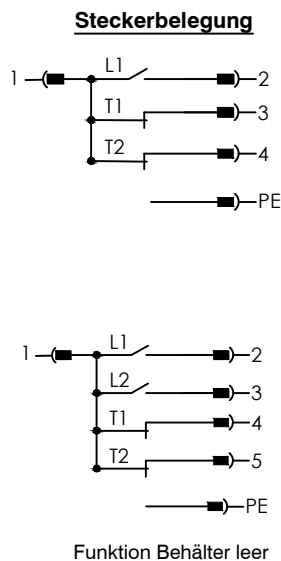
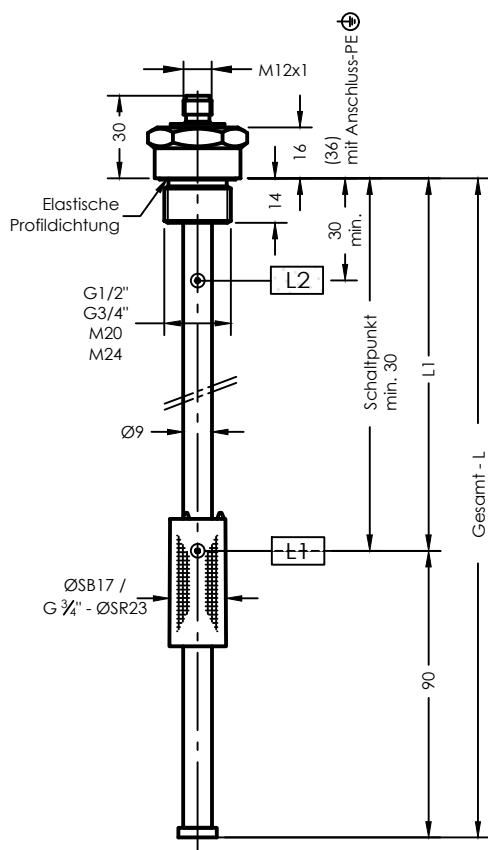


NR 1/2" - 3/4" - M20 - M24

Niveauregler für Behältereinbau mit 2 Thermokontakten

lfd.Nr. Datum
IN - D - 100-1 07/22

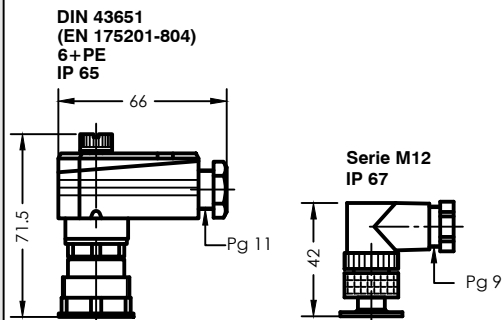


Bestell-Beispiel

NR 1/2"-L180-01-L1/90/S-T1/40/Ö-T2/70/Ö-M12-24V

Behälter-anschluß: 1/2" 3/4" M20 M24	Steckverbindung M12 - 24V M12 - 250V DIN 43651
Gesamt-Länge-L Schaltrohr (mm)	Thermokontakt T10Ö T40Ö T50Ö T60Ö (S) (Vorzugsweise) T70Ö (S) Öffner T80Ö (S) T90Ö (bei 2 Thermokontakten T1... - T2... angeben)
Niveaunkontakt-Typ 01 = Fest-Einfach	Schaltpunkt L1-L3/ mm von Dichtkante Ö = Öffner S = Schließer Funktion bei steigendem Niveau
	Betriebsspannung VDC 10-36 = 24V VAC 10-230 = 250V

Steckervarianten



Bestellschlüssel

Technische Daten

Beschreibung

Der Niveauregler Typ NR 1/2" - 3/4" - M20 - M24 für Behältereinbau ist ein berührungslos arbeitender Magnetschalter und dient zur Überwachung und Regelung von Flüssigkeitsständen und Temperaturen. Im Schaltrohr befinden sich fest angeordnete Schutzgaskontakte. Bei festen Kontakten müssen die Kontaktabstände und deren Funktion angegeben werden. Der im Schwimmer eingebaute Permanentmagnet schaltet bei Änderung des Niveaus die Kontakte. Die Schaltdifferenz (Hysterese) beträgt 4 mm. Zur Temperaturüberwachung und Regelung können Thermolemente, wie Thermokontakte zusätzlich eingebaut werden. Der Niveauregler ist bei nicht ansatzbildenden Medien wartungsfrei. Bei induktiven Verbrauchern ist eine Schutzschaltung vorzusehen (Freilaufdiode / RC-Glied) Das Gerät darf nur von Fachpersonal montiert werden.

Max. Viskosität 150mm²/S

Technische Daten

Schaltrohr Anschlußgewinde	Messing, max.L = 800mm Ms G1/2" SW27 Ms G3/4" SW32 Ms M20 x 1,5 Ms M24 x 1,5
Nennndruck Mediumtemperatur Schwimmer Mediumdichte Niveaunkontakte Betriebsspannung Schaltstrom Schaltvermögen Thermolemente Anzahl Funktionen Einbaulage	1 bar max. 80°C max. Kunststoff, Typ SB17 0,80 Kg/dm ³ min. Bistabil Schließer / Öffner 250V max. Datenblatt IN - D - 003 Datenblatt IN - D - 003 Thermokontakt 4 max. einbaubar senkrecht ± 30°



GOLDAMMER
REGELUNGSTECHNIK GMBH

SCHÖLLERSHEIDER STR. 15 TELEFON 02104/12093
POSTFACH 10 02 17 TELEFAX 02104/12028
D-40802 METTMANN www.Goldammer-Regelungstechnik.com
info@goldammer-regelungstechnik.com