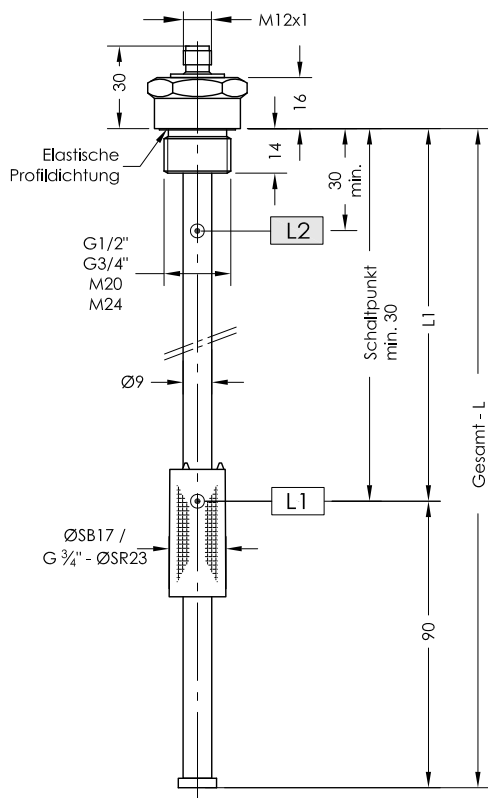


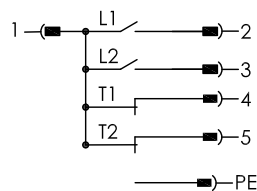
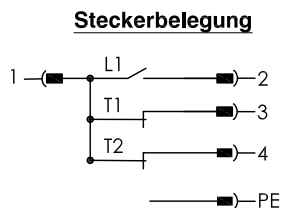
NR 1/2" - 3/4" - M20 - M24

Niveauregler für Behältereinbau mit 2 Thermokontakten

lfd.Nr. Datum
IN - D - 100-1 03/21



Steckerbelegung



Funktion Behälter leer

Bestell-Beispiel

NR 1/2"-L180-01-L1/90/S-T1/40/Ö-T2/70/Ö-M12-24V

Behälter-
anschluß:
1/2"
3/4"
M20
M24

Gesamt-Länge-L
Schaltrohr (mm)

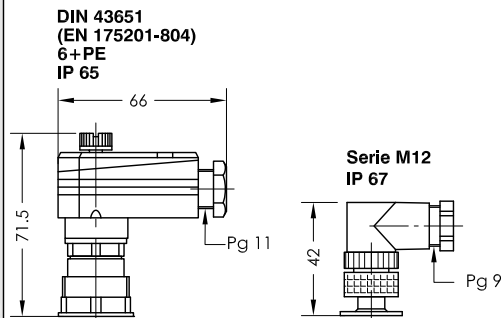
Niveaunkontakt-Typ
01 = Fest-Einfach

Schaltkontakt L1-L3/
mm von Dichtkante
Ö = Öffner
S = Schließer
Funktion bei
steigendem Niveau

Steckverbindung
M12 - 24V
M12 - 250V
DIN 43651

Pt100
Thermokontakt
T10Ö Betriebsspannung
T40Ö VDC 10-36 = 24V
T50Ö VAC 10-230 = 250V
T60Ö (S) (Vorzugsweise
T70Ö (S) Öffner)
T80Ö (S)
T90Ö
(bei 2 Thermokontakten
T1... - T2... angeben)

Steckervarianten



Bestellschlüssel

Beschreibung

Der Niveauregler Typ NR 1/2" - 3/4" - M20 - M24 für Behältereinbau ist ein berührungslos arbeitender Magnetschalter und dient zur Überwachung und Regelung von Flüssigkeitsständen und Temperaturen. Im Schaltrohr befinden sich fest angeordnete Schutzgaskontakte. Bei festen Kontakten müssen die Kontaktabstände und deren Funktion angegeben werden. Der im Schwimmer eingebaute Permanentmagnet schaltet bei Änderung des Niveaus die Kontakte. Die Schaltdifferenz (Hysterese) beträgt 4 mm. Zur Temperaturüberwachung und Regelung können Thermoelemente, wie Thermokontakte zusätzlich eingebaut werden. Der Niveauregler ist bei nicht ansatzbildenden Medien wartungsfrei.

Bei induktiven Verbrauchern ist eine Schutzschaltung vorzusehen (Freilaufdiode / RC-Glied)
Das Gerät darf nur von Fachpersonal montiert werden.

Max. Viskosität 150mm²/S

Technische Daten

Schaltrohr
Anschlußgewinde Messing, max.L = 800mm
 Ms G1/2" SW27
 Ms G3/4" SW32
 Ms M20 x 1,5
 Ms M24 x 1,5
Nenndruck 1 bar max.
Mediumtemperatur 80°C max.
Schwimmer Kunststoff, Typ SB17
Mediumdichte 0,80 Kg/dm³ min.
Niveaunkontakte Schließer / Öffner
Betriebsspannung 250V max.
Schaltstrom Datenblatt IN - D - 003
Schaltvermögen Datenblatt IN - D - 003
Thermoelemente Pt100, Thermokontakt
Anzahl Funktionen 4 max. einbaubar
Einbaulage senkrecht ± 30°
*Thermokontakt Blatt TR-D-507

Technische Daten



GOLDAMMER
REGELUNGSTECHNIK GMBH

SCHÖLLERSHEIDER STR. 15
POSTFACH 10 02 17
D-40802 METTMANN

TELEFON 02104/12093
TELEFAX 02104/12028

www.Goldammer-Regelungstechnik.com
info@goldammer-regelungstechnik.com