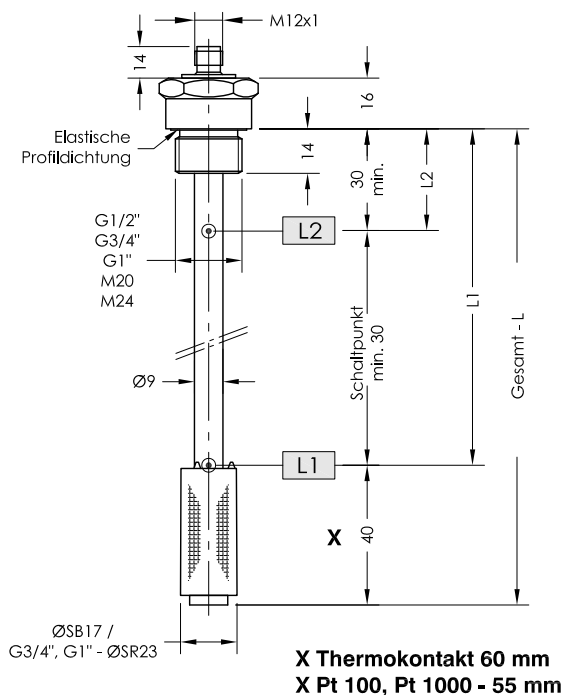


# NR 1/2" - 3/4" - G1" - M20 - M24

## Niveauregler für Behältereinbau

lfd.Nr. Datum  
IN - D - 100 03/21



### Bestell-Beispiel

**NR 1/2" - L250 - 01 - L1/190/S - T70Ö - M12 - 24V**

Bestellschlüssel

#### Behälteranschluß

1/2"  
3/4"  
G1"  
M20  
M24

#### Gesamt-Länge-L

Schaltrohr (mm)  
Standardlängen

L=250  
L=370  
L=500

#### Niveaunkontakt-Typ

01 = Fest-Einfach

#### Schaltpunkt L1-L3/ mm von Dichtkante

Ö = Öffner

S = Schließer

Funktion bei steigendem

Niveau

Pt100

Pt1000

Thermokontakt

T10Ö

T40Ö

T50Ö

T60Ö (S) (Vorzugs-

T70Ö (S) Öffner)

T80Ö (S)

T90Ö

(bei 2 Thermokontakten

T1... - T2... angeben)

Steckverbindung

3+PE

DIN 43651

2xM12

M12 - 24V

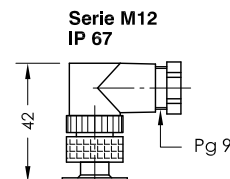
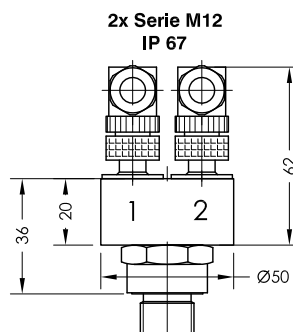
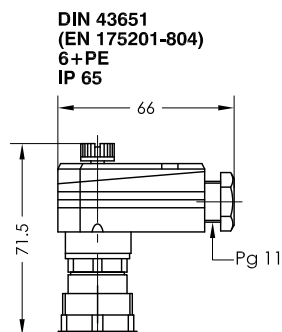
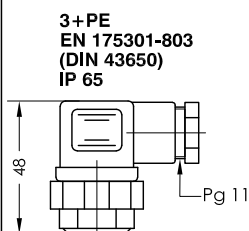
M12 - 250V

Betriebsspannung

VDC 10-36 = 24V

VAC 10-230 = 250V

Steckvarianten



Technische Daten

### Beschreibung

Der Niveauregler Typ NR 1/2", 3/4", G1", M20, M24 für Behältereinbau ist ein berührungslos arbeitender Magnetschalter und dient zur Überwachung und Regelung von Flüssigkeitsständen und Temperaturen.

Im Schaltrohr befinden sich fest angeordnete Schutzgaskontakte.

Bei festen Kontakten müssen die Kontaktabstände und deren Funktion angegeben werden.

Der im Schwimmer eingebaute Permanentmagnet schaltet bei Änderung des Niveaus die Kontakte. Die Schaltdifferenz (Hysterese) beträgt 4 mm. Zur Temperaturüberwachung und Regelung können Thermoelemente, wie Thermokontakte zusätzlich eingebaut werden. Der Niveauregler ist bei nicht ansatzbildenden Medien wartungsfrei.

Bei induktiven Verbrauchern ist eine Schutzschaltung vorzusehen (Freilaufdiode / RC-Glied)

Das Gerät darf nur von Fachpersonal montiert werden.

Max. Viskosität 150mm<sup>2</sup>/S

### Technische Daten

Schaltrohr  
Anschlußgewinde

Messing, max.L = 800mm  
Ms G1/2" SW27,  
Ms G3/4" SW32, G1" SW 41,  
Ms M20 x 1,5,  
Ms M24 x 1,5

Nenndruck  
Mediumtemperatur  
Schwimmer

1 bar max.  
80°C max.  
Kunststoff, Typ SB17 / SR23  
Keramik, Typ ELSB17 (Dichtung:Viton)

Mediumdichte  
Niveaunkontakte  
Betriebsspannung  
Schaltstrom  
Schaltvermögen  
Thermoelemente  
Anzahl Funktionen  
Einbaulage  
\*Thermokontakt

0,80kg/dm<sup>3</sup> min.  
Schließer/Öffner  
250V max.  
Datenblatt IN - D - 003  
Datenblatt IN - D - 003  
Pt100,Pt 1000, Thermokontakt  
4 max. einbaubar  
senkrecht ± 30°  
Blatt TR-D-507



**GOLDAMMER**  
REGELUNGSTECHNIK GMBH

SCHÖLLERSHEIDER STR. 15  
POSTFACH 10 02 17  
D-40802 METTMANN

TELEFON 02104/12093  
TELEFAX 02104/12028

www.Goldammer-Regelungstechnik.com  
info@goldammer-regelungstechnik.com