

Bestellschlüssel

Bestell-Beispiel

NR 25 - I - L250-01-L1/190/S-T70Ö-M12-24V

Flansch I
Flansch II

Gesamt-Länge-L
Schaltrohr (mm)
Standardlängen
L=250
L=370
L=500

Niveaunkontakt-Typ
01 = Fest-Einfach
02M SR17 = Fest-Wechsler

Betriebsspannung
VDC 10-36 = 24V
VAC 10-230 = 250V

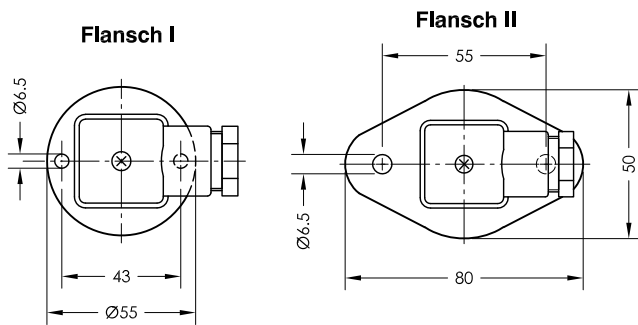
Steckverbindung
3+PE
M12 - 24V
M12 - 250V

Pt100
Thermokontakt
T10Ö
T40Ö
T50Ö
T60Ö (S) (Vorzugs-
weise)
T70Ö (S)
T80Ö (S) Öffner
T90Ö

Schaltpunkt L1-L3/
mm von Dichtkante

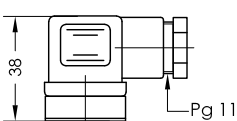
Ö = Öffner
S = Schließer
W = Wechsler

Funktion bei steigendem Niveau

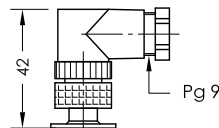


Steckervarianten

3+PE
EN 175301-803
(DIN 43650)
IP 65



Serie M12
IP 67



Technische Daten

Beschreibung

Der Niveauregler Typ NR 25... für Behältereinbau ist ein berührungslos arbeitender Magnetschalter und dient zur Überwachung und Regelung von Flüssigkeitsständen und Temperaturen.

Im Schaltrohr befinden sich fest angeordnete Schutzgaskontakte. Bei festen Kontakten müssen die Kontaktabstände und deren Funktion angegeben werden.

Der im Schwimmer eingebaute Permanentmagnet schaltet bei Änderung des Niveaus die Kontakte. Die Schaltdifferenz (Hysterese) beträgt 4 mm. Zur Temperaturüberwachung und Regelung können Thermoelemente, wie Thermokontakte zusätzlich eingebaut werden. Der Niveauregler ist bei nicht ansatzbildenden Medien wartungsfrei.

Bei induktiven Verbrauchern ist eine Schutzschaltung vorzusehen (Freilaufdiode / RC-Glied)

Das Gerät darf nur von Fachpersonal montiert werden.

Max. Viskosität 150mm²/S

Technische Daten

Schaltrohr
Anschlußflansch

Nenndruck
Mediumtemperatur
Schwimmer
Mediumdichte
Niveaunkontakte
Betriebsspannung
Schaltvermögen
Thermoelemente
Anzahl Funktionen
Einbaulage
*Thermokontakt

Messing, max.L = 800mm
Aluminium / Polyamid,
mit Flachdichtung
1 bar max.
80°C max.
Kunststoff - Typ SR 17 / SR23
0,80 Kg/dm³ min.
Schließer / Öffner / Wechsler
250V max.
Datenblatt IN - D - 003
Pt100, Thermokontakt
3 max. einbaubar
senkrecht ± 30°
Blatt TR-D-507



GOLDAMMER
REGELUNGSTECHNIK GMBH

SCHÖLLERSHEIDER STR. 15
POSTFACH 10 02 17
D-40802 METTMANN

TELEFON 02104/12093
TELEFAX 02104/12028

www.Goldammer-Regelungstechnik.com
info@goldammer-regelungstechnik.com