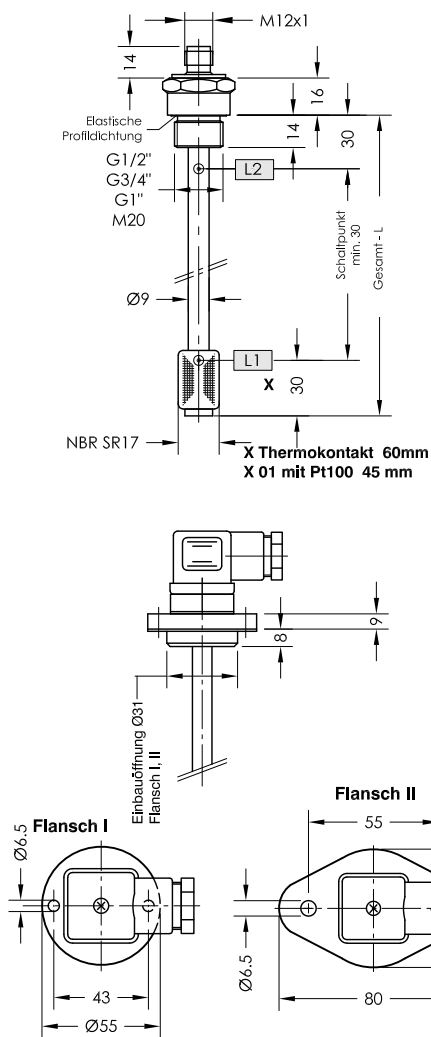


# NR 1/2" - 3/4" - G1" - M20 - Flansch I, II

## Niveauregler für Behältereinbau

lfd.Nr. Datum  
IN - D - 100a 08/20



Bestellschlüssel

### Bestell-Beispiel

**NR 1/2" - L250 -01M - L1/190/S - T70Ö - M12 - 24V**

#### Behälteranschluß:

1/2"  
3/4"  
G1"  
M20  
Flansch I  
Flansch II  
Gesamt-Länge-L

#### Betriebsspannung

VDC 10-36 = 24V  
VAC 10-230 = 230V

#### Steckverbindung

3+PE  
M12

Pt100 / 1000  
Thermokontakt

T10Ö  
T40Ö  
T50Ö  
T60Ö (S) (Vorzugsweise)  
T70Ö (S) Öffner)  
T80Ö (S)  
T90Ö

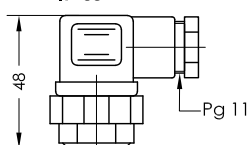
Niveauelement - Typ  
01M = Fest-Einfach  
02M = Fest-Wechsler

Schaltkontakt L1 - L2  
mm von Dichtkante

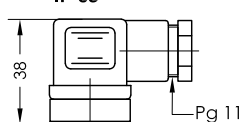
Ö = Öffner  
S = Schließer  
W = Wechsler  
Funktion bei steigendem  
Niveau

Steckervarianten

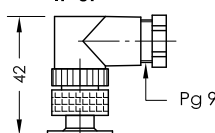
3+PE  
EN 175301-803  
(DIN 43650)  
IP 65



3+PE  
EN 175301-803  
(DIN 43650)  
IP 65



Serie M12  
IP 67



Technische Daten

### Beschreibung

Der Niveauregler Typ NR 1/2", 3/4", G1", M20, Flansch I/II für Behältereinbau ist ein berührungslos arbeitender Magnetschalter und dient zur Überwachung und Regelung von Flüssigkeitsständen und Temperaturen.

Im Schaltrohr befinden sich fest angeordnete Schutzgaskontakte. Bei festen Kontakten müssen die Kontaktabstände und deren Funktion angegeben werden.

Der im Schwimmer eingebaute Permanentmagnet schaltet bei Änderung des Niveaus den Kontakt. Die Schaltdifferenz (Hysterese) beträgt 4 mm. Zur Temperaturüberwachung und Regelung können Thermolemente, wie Thermokontakte zusätzlich eingebaut werden. Der Niveauregler ist bei nicht ansatzbildenden Medien wartungsfrei.

Bei induktiven Verbrauchern ist eine Schutzschaltung vorzusehen (Freilaufdiode / RC-Glied)

Das Gerät darf nur von Fachpersonal montiert werden.

Max. Viskosität 150mm<sup>2</sup>/S

### Technische Daten

Schaltrohr  
Behälteranschluß

Messing, max.L = 800mm  
Ms G1/2" SW27, Ms G3/4" SW32, G1" SW41  
Ms M20 x 1,5

Nennndruck  
Mediumtemperatur  
Schwimmer  
Mediumdichte  
Niveauelemente

Flansch I - Werkstoff AL, mit Flachdichtung  
Flansch II - Werkstoff PA, mit Flachdichtung  
1 bar max.  
80°C max.  
NBR SR17  
0,80 Kg/dm<sup>3</sup> min.

Steckverbindung

Schließer/Öffner/Wechsler  
DIN 43650 3+PE IP65  
oder Serie M12 IP67

Betriebsspannung

230V max.  
Datenblatt IN - D - 003  
Datenblatt IN - D - 003

Schaltstrom

Pt100 /1000

Schaltvermögen

3 max. einbaubar

Thermolemente

senkrecht ± 30°

Anzahl Funktionen

Blatt TR-D-507

Einbaulage

\*Thermokontakt



**GOLDAMMER**  
REGELUNGSTECHNIK GMBH

SCHÖLLERSHEIDER STR. 15  
POSTFACH 10 02 17  
D-40802 METTMANN

TELEFON 02104/12093  
TELEFAX 02104/12028

www.Goldammer-Regelungstechnik.com  
info@goldammer-regelungstechnik.com