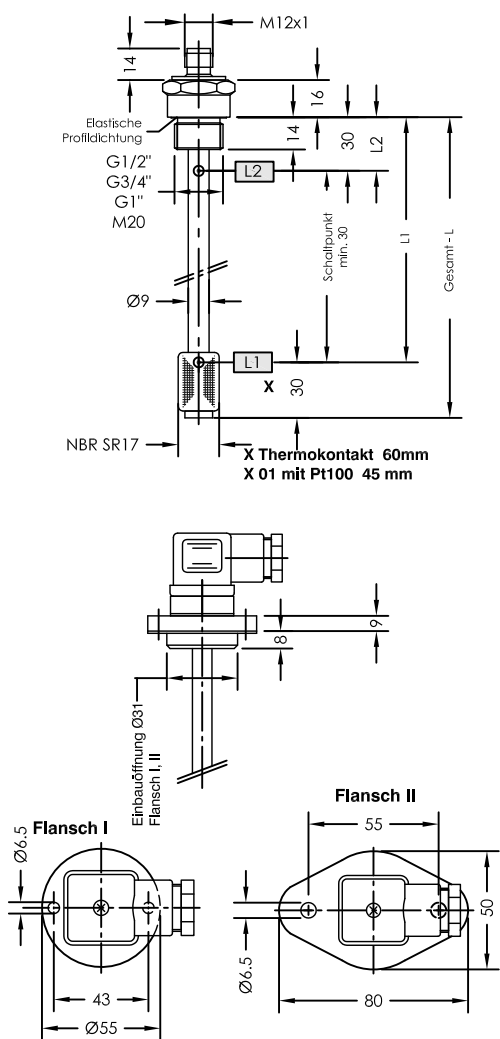


# NR 1/2" - 3/4" - G1" - M20 - Flansch I, II

## Niveauregler für Behältereinbau

lfd.Nr. Datum  
IN - D - 100a 08/20



Bestellschlüssel

### Bestell-Beispiel

**NR 1/2" - L250 -01M - L1/190/S - T70Ö - M12 - 24V**

#### Behälteranschluß:

1/2"  
3/4"  
G1"  
M20  
Flansch I  
Flansch II  
Gesamt-Länge-L

Betriebsspannung  
VDC 10-36 = 24V  
VAC 10-230 = 230V

Steckverbindung  
3+PE  
M12

Pt100 / 1000  
Thermokontakt  
T10Ö  
T40Ö  
T50Ö  
T60Ö (S) (Vorzugsweise)  
T70Ö (S) Öffner)  
T80Ö (S)  
T90Ö

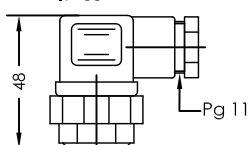
Niveaunkontakt -Typ  
01M = Fest-Einfach  
02M = Fest-Wechsler

Schaltpunkt L1 - L2  
mm von Dichtkante

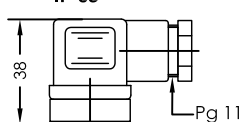
Ö = Öffner  
S = Schließer  
W = Wechsler  
Funktion bei steigendem  
Niveau

Steckervarianten

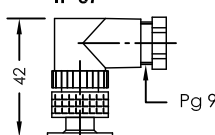
3+PE  
EN 175301-803  
(DIN 43650)  
IP 65



3+PE  
EN 175301-803  
(DIN 43650)  
IP 65



Serie M12  
IP 67



Technische Daten

### Beschreibung

Der Niveauregler Typ NR 1/2", 3/4", G1", M20, Flansch I/II für Behältereinbau ist ein berührungslos arbeitender Magnetschalter und dient zur Überwachung und Regelung von Flüssigkeitsständen und Temperaturen.

Im Schaltrohr befinden sich fest angeordnete Schutzgaskontakte. Bei festen Kontakten müssen die Kontaktabstände und deren Funktion angegeben werden.

Der im Schwimmer eingebaute Permanentmagnet schaltet bei Änderung des Niveaus den Kontakt. Die Schaltdifferenz (Hysterese) beträgt 4 mm. Zur Temperaturüberwachung und Regelung können Thermoelemente, wie Thermokontakte zusätzlich eingebaut werden. Der Niveauregler ist bei nicht ansatzbildenden Medien wartungsfrei.

Bei induktiven Verbrauchern ist eine Schutzschaltung vorzusehen (Freilaufdiode / RC-Glied)

Das Gerät darf nur von Fachpersonal montiert werden.

Max. Viskosität 150mm<sup>2</sup>/S

### Technische Daten

Schaltrohr	Messing, max.L = 800mm
Behälteranschluß	Ms G1/2" SW27, Ms G3/4" SW32, G1" SW41 Ms M20 x 1,5 Flansch I - Werkstoff AL, mit Flachdichtung Flansch II - Werkstoff PA, mit Flachdichtung
Nenndruck	1 bar max.
Medlumstemperatur	80°C max.
Schwimmer	NBR SR17
Mediumdichte	0,80 Kg/dm <sup>3</sup> min.
Niveaunkontakte	Schließer/Öffner/Wechsler
Steckverbindung	DIN 43650 3+PE IP65
Betriebsspannung	oder Serie M12 IP67
Schaltstrom	230V max.
Schaltvermögen	Datenblatt IN - D - 003
Thermoelemente	Pt100 /1000
Anzahl Funktionen	3 max. einbaubar
Einbaulage	senkrecht ± 30°



**GOLDAMMER**  
REGELUNGSTECHNIK GMBH

SCHÖLLERSHEIDER STR. 15 TELEFON 02104/12093  
POSTFACH 10 02 17 TELEFAX 02104/12028  
D-40802 METTMANN www.Goldammer-Regelungstechnik.com  
info@goldammer-regelungstechnik.com