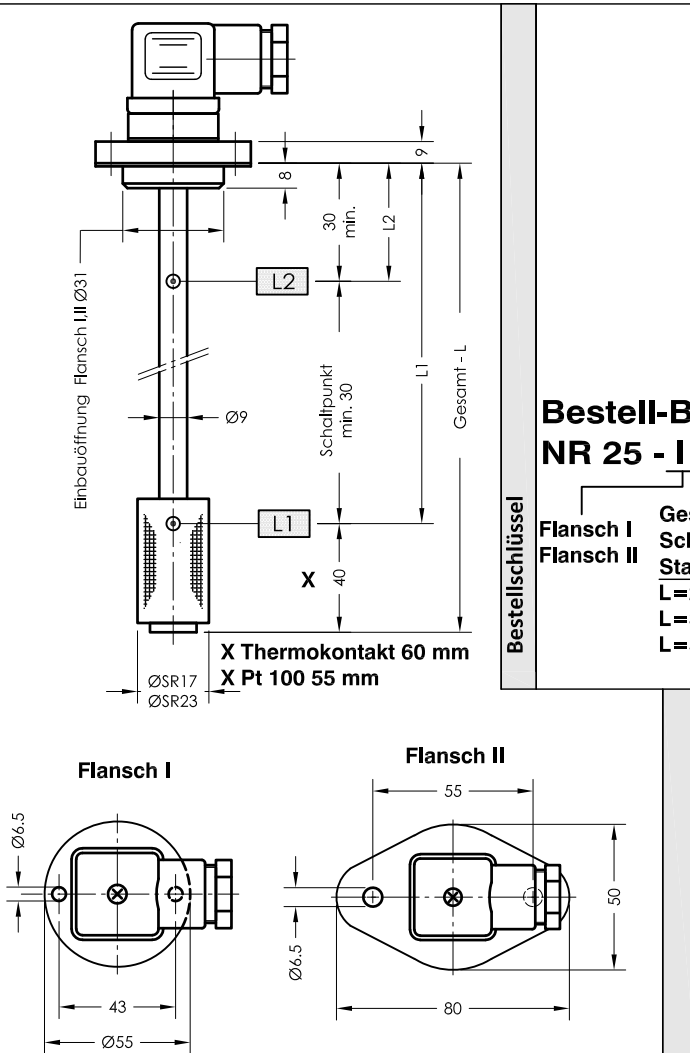


NR 25 ...

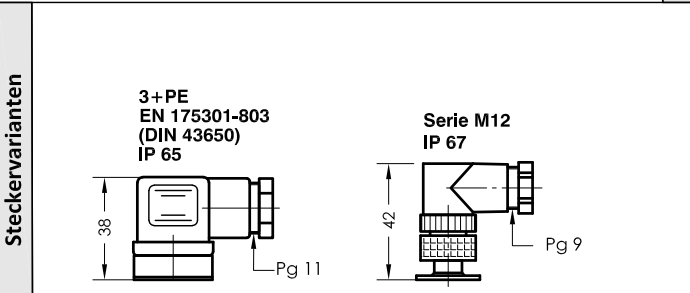
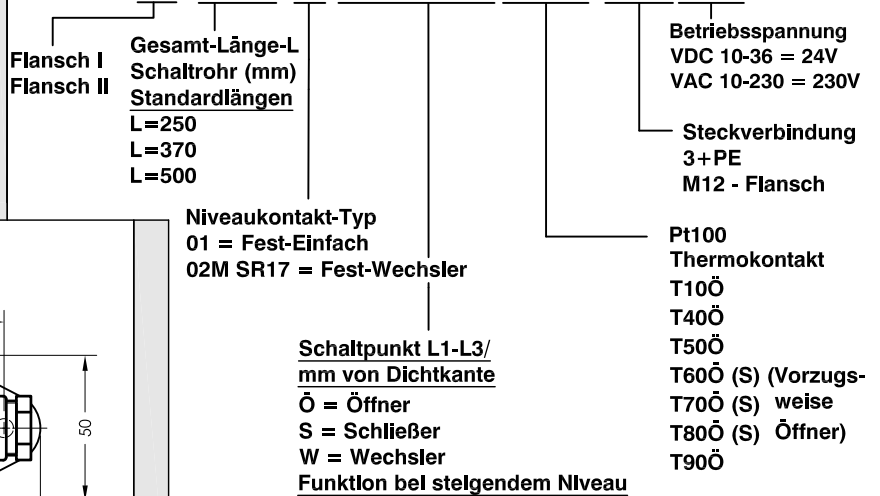
Niveauregler für Behältereinbau

lfd.Nr. Datum
IN - D - 100 b 11/17



Bestell-Beispiel

NR 25 - I - L250-01-L1/190/S-T70Ö-M12-24V



Steckervarianten	Beschreibung	Technische Daten
<p>3+PE EN 175301-803 (DIN 43650) IP 65</p> <p>38</p> <p>Pg 11</p>	<p>Der Niveauregler Typ NR 25... für Behältereinbau ist ein berührungslos arbeitender Magnetschalter und dient zur Überwachung und Regelung von Flüssigkeitsständen und Temperaturen.</p> <p>Im Schaltröhrl befinden sich fest angeordnete Schutzgaskontakte. Bei festen Kontakten müssen die Kontaktabstände und deren Funktion angegeben werden.</p> <p>Der im Schwimmer eingebaute Permanentmagnet schaltet bei Änderung des Niveaus die Kontakte. Die Schaltdifferenz (Hysterese) beträgt 4 mm. Zur Temperaturüberwachung und Regelung können Thermoelemente, wie Thermokontakte zusätzlich eingebaut werden. Der Niveauregler ist bei nicht ansatzbildenden Medien wartungsfrei.</p> <p>Bei induktiven Verbrauchern ist eine Schutzschaltung vorzusehen (Freilaufdiode / RC-Glied)</p> <p>Das Gerät darf nur von Fachpersonal montiert werden.</p> <p>Max. Viskosität 150mm²/S</p>	<p>Technische Daten</p> <ul style="list-style-type: none"> Schaltröhrl Anschlußflansch Nennndruck Mediumtemperatur Schwimmer Niveaunkontakte Betriebsspannung Schaltvermögen Thermoelemente Anzahl Funktionen Einbaulage *Thermokontakt <p>Messing, max.L = 800mm Aluminium / Polyamid, mit Flachdichtung 1 bar max. 80°C max. Kunststoff - Typ SR 17 / SR23 Schließer / Öffner / Wechsler 230V AC max. Datenblatt IN - D - 003 Pt100, Thermokontakt 3 max. einbaubar senkrecht ± 30° Blatt TR-D-507</p>



GOLDAMMER
REGELUNGSTECHNIK GMBH

SCHÖLLERSHEIDER STR. 15 TELEFON 02104/12093
POSTFACH 10 02 17 TELEFAX 02104/12028
D-40802 METTMANN www.Goldammer-Regelungstechnik.com