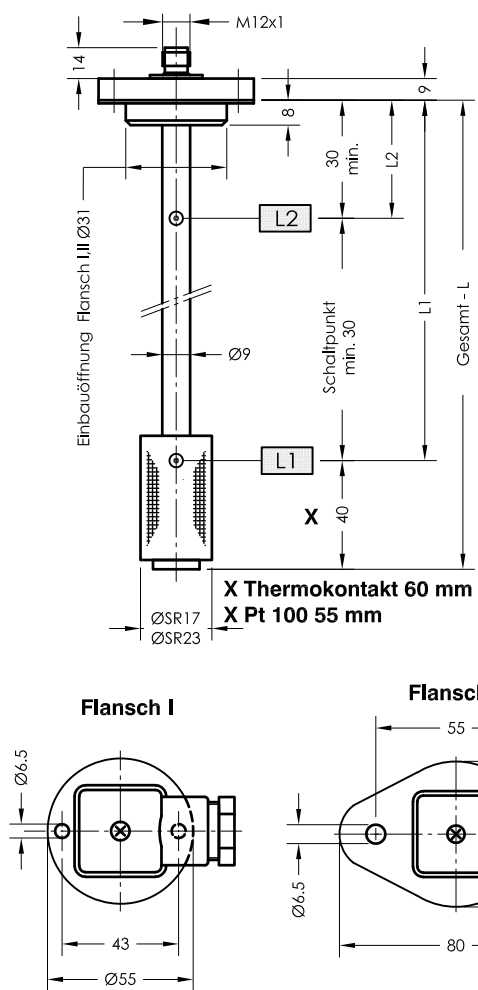


NR 25 ...

Niveauregler für Behältereinbau

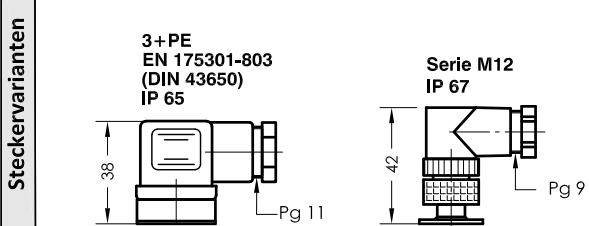
lfd.Nr. Datum
IN - D - 100 b 08/20



Bestell-Beispiel

NR 25 - I - L250-01-L1/190/S-T70Ö-M12-24V

Bestellschlüssel	Flansch I	Gesamt-Länge-L Schaltrohr (mm) <u>Standardlängen</u> L=250 L=370 L=500	Niveaunkontakt-Typ 01 = Fest-Einfach 02M SR17 = Fest-Wechsler	Schaltpunkt L1-L3/ mm von Dichtkante Ö = Öffner S = Schließer W = Wechsler <u>Funktion bei stlegendem Niveau</u>	Betriebsspannung VDC 10-36 = 24V VAC 10-230 = 230V
	Flansch II				
					Pt100 Thermokontakt T10Ö T40Ö T50Ö T60Ö (S) (Vorzugs- T70Ö (S) weise T80Ö (S) Öffner) T90Ö



Beschreibung

Der Niveauregler Typ NR 25... für Behältereinbau ist ein berührungslos arbeitender Magnetschalter und dient zur Überwachung und Regelung von Flüssigkeitsständen und Temperaturen. Im Schaltrohr befinden sich fest angeordnete Schutzgaskontakte. Bei festen Kontakten müssen die Kontaktabstände und deren Funktion angegeben werden. Der im Schwimmer eingebaute Permanentmagnet schaltet bei Änderung des Niveaus die Kontakte. Die Schaltdifferenz (Hysterese) beträgt 4 mm. Zur Temperaturüberwachung und Regelung können Thermoelemente, wie Thermokontakte zusätzlich eingebaut werden. Der Niveauregler ist bei nicht ansatzbildenden Medien wartungsfrei.

Bei induktiven Verbrauchern ist eine Schutzschaltung vorzusehen (Freilaufdiode / RC-Glied)
Das Gerät darf nur von Fachpersonal montiert werden.

Max. Viskosität 150mm²/S

Technische Daten

Schaltrohr	Messing, max.L = 800mm
Anschlußflansch	Aluminium / Polyamid, mit Flachdichtung
Nennndruck	1 bar max.
Mediumtemperatur	80°C max.
Schwimmer	Kunststoff - Typ SR 17 / SR23
Mediumdichte	0,80 Kg/dm ³ min.
Niveaunkontakte	Schließer / Öffner / Wechsler
Betriebsspannung	230V AC max.
Schaltvermögen	Datenblatt IN - D - 003
Thermoelemente	Pt100, Thermokontakt
Anzahl Funktionen	3 max. einbaubar
Einbaulage	senkrecht ± 30°
*Thermokontakt	Blatt TR-D-507



GOLDAMMER
REGELUNGSTECHNIK GMBH

SCHÖLLERSHEIDER STR. 15 TELEFON 02104/12093
POSTFACH 10 02 17 TELEFAX 02104/12028
D-40802 METTMANN www.Goldammer-Regelungstechnik.com