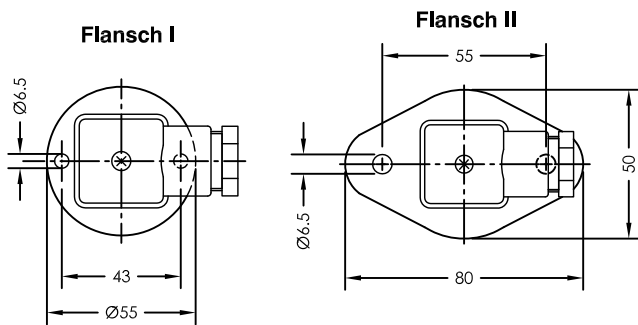


Bestellschlüssel

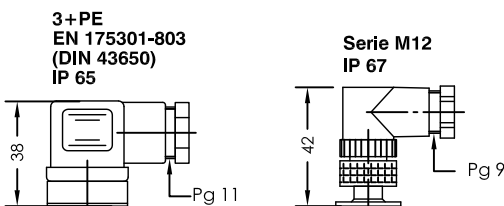
### Bestell-Beispiel

## NR 25 - I - L250-01-L1/190/S-T70Ö-M12-24V

|                                 |  |   |   |
|---------------------------------|--|---|---|
| <p>Flansch I<br/>Flansch II</p> | <p>Gesamt-Länge-L<br/>Schaltrohr (mm)<br/>Standardlängen<br/>L=250<br/>L=370<br/>L=500</p> | <p>Niveauelement-Typ<br/>01 = Fest-Einfach<br/>02M SR17 = Fest-Wechsler</p> | <p>Betriebsspannung<br/>VDC 10-36 = 24V<br/>VAC 10-230 = 250V</p>   |
|                                 |  |   | <p>Steckverbindung<br/>3+PE<br/>M12 - 24V<br/>M12 - 250V</p>  |
|                                 |  |   | <p>Pt100<br/>Thermokontakt<br/>T10Ö<br/>T40Ö<br/>T50Ö<br/>T60Ö (S) (Vorzugsweise)<br/>T70Ö (S)<br/>T80Ö (S) Öffner<br/>T90Ö</p> |



Steckervarianten



Technische Daten

### Beschreibung

Der Niveauregler Typ NR 25... für Behältereinbau ist ein berührungslos arbeitender Magnetschalter und dient zur Überwachung und Regelung von Flüssigkeitsständen und Temperaturen.

Im Schaltrohr befinden sich fest angeordnete Schutzgaskontakte. Bei festen Kontakten müssen die Kontaktabstände und deren Funktion angegeben werden.

Der im Schwimmer eingebaute Permanentmagnet schaltet bei Änderung des Niveaus die Kontakte. Die Schaltdifferenz (Hysterese) beträgt 4 mm. Zur Temperaturüberwachung und Regelung können Thermoelemente, wie Thermokontakte zusätzlich eingebaut werden. Der Niveauregler ist bei nicht ansatzbildenden Medien wartungsfrei.

Bei induktiven Verbrauchern ist eine Schutzschaltung vorzusehen (Freilaufdiode / RC-Glied)

Das Gerät darf nur von Fachpersonal montiert werden.

Max. Viskosität 150mm<sup>2</sup>/S

### Technische Daten

|                   |   |
|-------------------|---|
| Schaltrohr        | Messing, max.L = 800mm                  |
| Anschlußflansch   | Aluminium / Polyamid, mit Flachdichtung |
| Nennndruck        | 1 bar max.                              |
| Mediumtemperatur  | 80°C max.                               |
| Schwimmer         | Kunststoff - Typ SR 17 / SR23           |
| Mediumdichte      | 0,80 Kg/dm <sup>3</sup> min.            |
| Niveauelemente    | Bistabil Schließer / Öffner / Wechsler  |
| Betriebsspannung  | 250V max.                               |
| Schaltvermögen    | Datenblatt IN - D - 003                 |
| Thermoelemente    | Pt100, Thermokontakt                    |
| Anzahl Funktionen | 3 max. einbaubar                        |
| Einbaulage        | senkrecht ± 30°                         |



**GOLDAMMER**  
REGELUNGSTECHNIK GMBH

SCHÖLLERSHEIDER STR. 15  
POSTFACH 10 02 17  
D-40802 METTMANN

TELEFON 02104/12093  
TELEFAX 02104/12028

www.Goldammer-Regelungstechnik.com  
info@goldammer-regelungstechnik.com