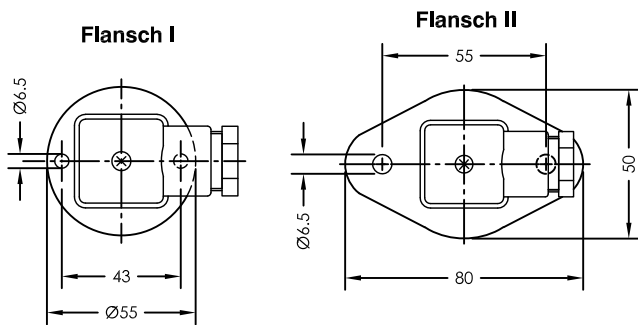
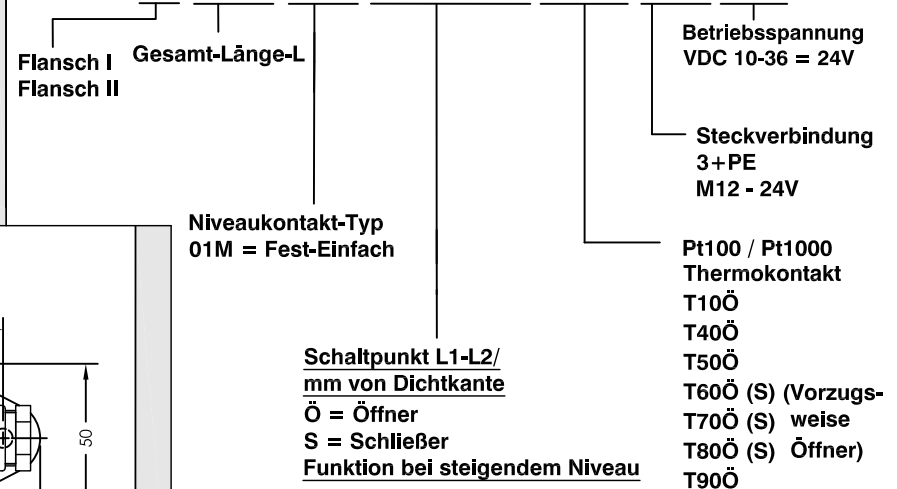


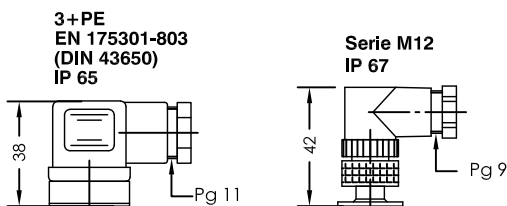
Bestellschlüssel

### Bestell-Beispiel

**NR 25 - I - L250-01M-L1/190/S-T70Ö-M12-24V**



Steckervarianten



Technische Daten

### Beschreibung

Der Niveauregler Typ NR 25... für Behältereinbau ist ein berührungslos arbeitender Magnetschalter und dient zur Überwachung und Regelung von Flüssigkeitsständen und Temperaturen.  
Im Schaltrohr befinden sich fest angeordnete Schutzgaskontakte. Bei festen Kontakten müssen die Kontaktabstände und deren Funktion angegeben werden.  
Der im Schwimmer eingebaute Permanentmagnet schaltet bei Änderung des Niveaus die Kontakte. Die Schaltdifferenz (Hysterese) beträgt 4 mm. Zur Temperaturüberwachung und Regelung können Thermoelemente, wie Thermokontakte zusätzlich eingebaut werden. Der Niveauregler ist bei nicht ansatzbildenden Medien wartungsfrei.  
Bei induktiven Verbrauchern ist eine Schutzschaltung vorzusehen (Freilaufdiode / RC-Glied)  
Das Gerät darf nur von Fachpersonal montiert werden.

Max. Viskosität 150mm<sup>2</sup>/S

### Technische Daten

Schaltrohr	Messing, max.L = 800mm
Anschlußflansch	Aluminium / Polyamid, mit Flachdichtung
Nennndruck	1 bar max.
Mediumtemperatur	80°C max.
Schwimmer	NBR - Typ SR 17
Mediumdichte	0,80 Kg/dm <sup>3</sup> min.
Niveaunkontakte	Bistabil Schließer / Öffner
Betriebsspannung	24V max.
Schaltvermögen	Datenblatt IN - D - 003
Thermoelemente	Pt100, Thermokontakt
Anzahl Funktionen	2 max. einbaubar
Einbaulage	senkrecht ± 30°

