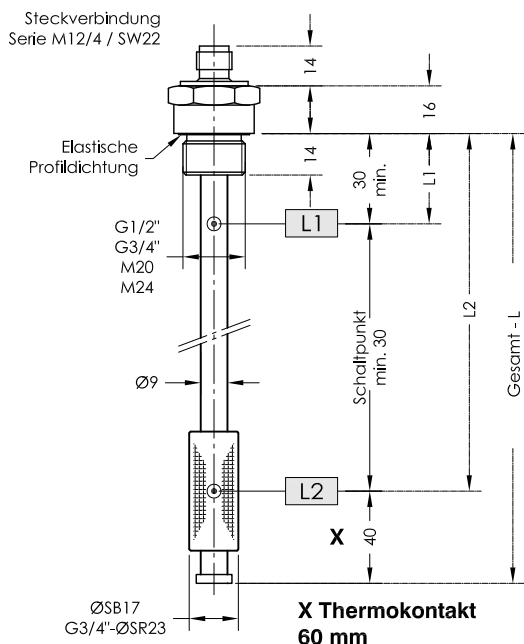


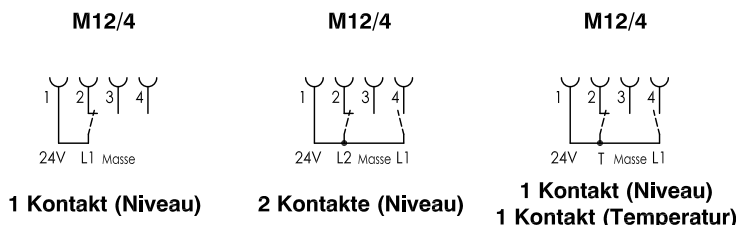
# NR 1/2" - 3/4" - M20 - M24 - Desina

Niveauregler für Behältereinbau

lfd.Nr. Datum  
IN - D - 100d 04/20



## DESINA - Norm



## Funktion bei fallendem Niveau

### Bestell-Beispiel

### NR 1/2"-L250-01-L1/190/S-T70Ö-M12-Desina

Bestellschlüssel

Behälter-  
anschluß:  
1/2"  
3/4"  
M20  
M24

Gesamt-Länge-L  
Schaltrohr (mm)  
Standardlängen  
L=250  
L=370  
L=500

Niveauekontakt-Typ  
01 = Fest-Einfach

Thermokontakt  
T10Ö  
T40Ö  
T50Ö  
T60Ö (S) (Vorzugsweise  
Öffner)  
T70Ö (S)  
T80Ö (S)  
T90Ö  
(bei 2 Thermokontakten  
T1... - T2... angeben)

Schaltpunkt L1-L2/mm von Dichtkante  
Ö = Öffner  
S = Schließer  
Funktion bei fallendem Niveau

## Beschreibung

Der Niveauregler Typ NR 1/2", 3/4", M20, M24 für Behältereinbau ist ein berührungslos arbeitender Magnetschalter und dient zur Überwachung und Regelung von Flüssigkeitsständen und Temperaturen.

Im Schaltrohr befinden sich fest angeordnete Schutzgaskontakte. Bei festen Kontakten müssen die Kontaktabstände und deren Funktion angegeben werden.

Der im Schwimmer eingebaute Permanentmagnet schaltet bei Änderung des Niveaus die Kontakte. Die Schaltdifferenz (Hysterese) beträgt 4 mm. Zur Temperaturüberwachung und Regelung können Thermoelemente, wie Thermokontakte zusätzlich eingebaut werden. Der Niveauregler ist bei nicht ansatzbildenden Medien wartungsfrei. Bei induktiven Verbrauchern ist eine Schutzschaltung vorzusehen (Freilaufdiode / RC-Glied).

Das Gerät darf nur von Fachpersonal montiert werden.

Max. Viskosität 150mm<sup>2</sup>/S

## Technische Daten

Schaltrohr  
Anschlußgewinde

Nennndruck  
Mediumtemperatur  
Schwimmer

Mediumdichte  
Niveauekontakte  
Steckverbindung  
Betriebsspannung  
Schaltstrom  
Schaltvermögen  
Anzahl Funktionen  
Einbaulage  
\*Thermokontakt

Messing, max.L = 800mm  
Ms G1/2" SW27  
Ms G3/4" SW32  
Ms M20 x 1,5  
Ms M24 x 1,5  
1 bar max.  
80°C max.  
Kunststoff, Typ SB17 / SR23  
Keramik, Typ ELSB17 (Dichtung: Viton)  
0,80 Kg/dm<sup>3</sup> min.  
Schließer/Öffner  
Serie M12 IP67  
24V DC max.  
Datenblatt IN - D - 003  
Datenblatt IN - D - 003  
2 max. einbaubar  
senkrecht ± 30°  
Blatt TR-D-507

Technische Daten



**GOLDAMMER**  
REGELUNGSTECHNIK GMBH

SCHÖLLERSHEIDER STR. 15 TELEFON 02104/12093  
POSTFACH 10 02 17 TELEFAX 02104/12028  
D-40802 METTMANN www.Goldammer-Regelungstechnik.com  
info@goldammer-regelungstechnik.com