

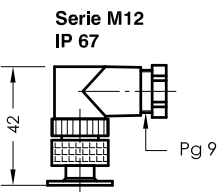
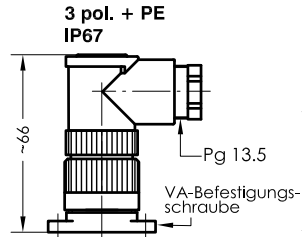
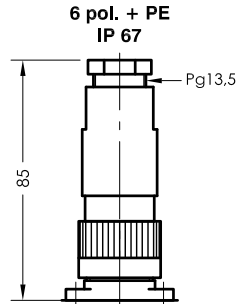
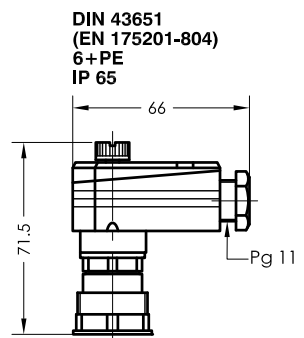
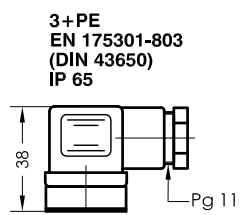
Bestellschlüssel

Bestell-Beispiel

NR 50 -SR40-L370-OK-L1/300/S-T70Ö-MS-M12

| | | |
|--|--|--|
| <p>Behälteranschluß 50 70 85</p> <p>Schwimmer-Typ SR40</p> <p>Gesamt-Länge-L Schaltrohr (mm) Standardlängen L=250 L=370 L=500</p> <p>Niveaunkontakt-Typ OK = Kabellose Kontakte (max. 500mm) 01 = Fest-Einfach 02 = Fest-Wechsler 03 = Einstellbar-Einfach 04 = Einstellbar-Wechsler (max. 2 Funktion)</p> | <p>Pt100 Thermokontakt</p> <p>T10Ö T40Ö T50Ö T60Ö (S) T70Ö (S) T80Ö (S) T90Ö (Vorzugsweise Öffner)</p> <p>Schaltpunkt L1-L2/mm von Dichtkante Ö = Öffner S = Schließer Funktion bei steigendem Niveau</p> | <p>Steckverbindung 3+PE 6 pol.+PE DIN 43651 M12</p> <p>Ausführung MS - Messing</p> |
|--|--|--|

Steckervarianten



Technische Daten

Beschreibung

Der Niveauregler Typ NR 50 / 70 / 85 für Behältereinbau ist ein berührungslos arbeitender Magnetschalter und dient zur Überwachung und Regelung von Flüssigkeitsständen und Temperaturen. Im Schaltrohr befinden sich bistabile Schutzgaskontakte. Wahlweise fest angeordnet oder als Kontaktpatrone einstellbar auf einer Lochleiste montiert. Bei festen Kontakten müssen die Kontaktabstände und deren Funktion angegeben werden. Kontaktpatronen können nachträglich in der Höhe verstellt werden. Die Funktion Öffner oder Schließer kann dabei durch 180° - Drehung der Patrone verändert werden. Der im Schwimmer eingebaute Permanentmagnet schaltet bei Änderung des Niveaus die Kontakte. Die Schaltdifferenz (Hysterese) beträgt 4 mm. Zur Temperaturüberwachung und Regelung können Thermoelemente, wie Pt100 und Thermokontakte zusätzlich eingebaut werden. Der Niveauregler ist bei nicht ansatzbildenden Medien wartungsfrei. Bei induktiven Verbrauchern ist eine Schutzschaltung vorzusehen (Freilaufdiode / RC-Glied). Das Gerät darf nur von Fachpersonal montiert werden. **Max. Viskosität 320mm²/S**

Technische Daten

| | |
|--------------------------|---|
| Schaltrohr | Messing |
| Anschlußflansch | max. L = 1000mm Polyamid mit Flachdichtung / Edelstahl |
| Nennndruck | 1 bar max. |
| Mediumstemperatur | 100°C max. |
| Schwimmer | Hart-PU, Typ SR40 |
| Mediumdichte | 0,80 Kg/dm ³ min. |
| Niveaunkontakte | Bistabil Schließer/Öffner |
| Schaltvermögen | Datenblatt IN - D - 003(004) |
| Thermoelemente | Pt100, Thermokontakt |
| Anzahl Funktionen | max. 4 einstellbar |
| Einbaulage | senkrecht ± 30° |



GOLDAMMER
REGELUNGSTECHNIK GMBH

SCHÖLLERSHEIDER STR. 15 TELEFON 02104/12093
POSTFACH 10 02 17 TELEFAX 02104/12028
D-40802 METTMANN www.Goldammer-Regelungstechnik.com
info@goldammer-regelungstechnik.com