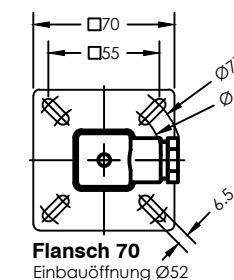


Flansch 85
nach DIN24557- Teil 2
Einbauöffnung Ø61



Flansch 70
Einbauöffnung Ø52

6+PE
EN 175201-804
(DIN 43651)
IP 65

Bestellschlüssel

Bestell-Beispiel

NR 50 -SR40-L370-OK-L1/300/S-T70Ö-MS-M12

Behälteranschluß

50

70

85

Schwimmer-Typ

SR40

Gesamt-Länge-L

Schaltröhrlänge (mm)

Standardlängen

L=250

L=370

L=500

Niveaunkontakt-Typ

OK = Kabellose Kontakte (max. 500mm)

01 = Fest-Einfach

02 = Fest-Wechsler

03 = Einstellbar-Einfach

04 = Einstellbar-Wechsler

(max. 2 Funktion)

Pt100

Thermokontakt

T10Ö

T40Ö

T50Ö

T60Ö (S)

T70Ö (S)

T80Ö (S)

T90Ö

(Vorzugsweise Öffner)

Schaltpunkt L1-L2/mm
von Dichtkante

Ö = Öffner

S = Schließer

Funktion bei

steigendem Niveau

Steckverbindung

3+PE

6 pol.+PE

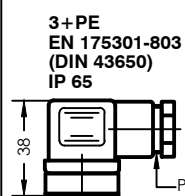
DIN 43651

M12

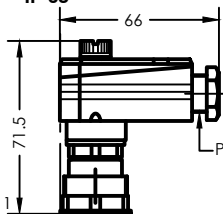
Ausführung

MS - Messing

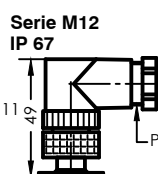
Steckervarianten



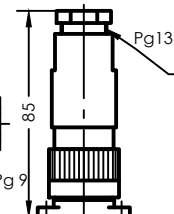
3+PE
EN 175301-803
(DIN 43650)
IP 65



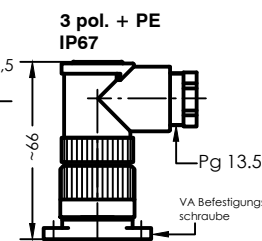
6+PE
EN 175201-804
(DIN 43651)
IP 65



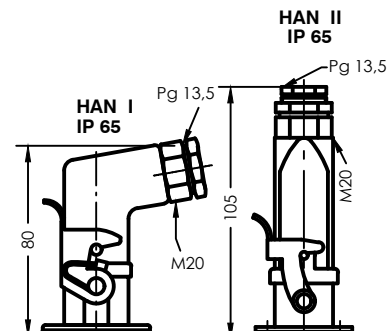
Serie M12
IP 67



6 pol.+PE
IP 67



3 pol.+PE
IP67



HAN I
IP 65

HAN II
IP 65

Technische Daten

Beschreibung

Der Niveauregler Typ NR 50 / 70 / 85 für Behältereinbau ist ein berührungslos arbeitender Magnetschalter und dient zur Überwachung und Regelung von Flüssigkeitsständen und Temperaturen. Im Schaltröhrl befinden sich bistabile Schutzgaskontakte. Wahlweise fest angeordnet oder als Kontaktpatrone einstellbar auf einer Lochleiste montiert. Bei festen Kontakten müssen die Kontaktabstände und deren Funktion angegeben werden. Kontaktpatronen können nachträglich in der Höhe verstellt werden. Die Funktion Öffner oder Schließer kann dabei durch 180° - Drehung der Patrone verändert werden. Der im Schwimmer eingebaute Permanentmagnet schaltet bei Änderung des Niveaus die Kontakte. Die Schaltdifferenz (Hysterese) beträgt 4 mm. Zur Temperaturüberwachung und Regelung können Thermoelemente, wie Pt100 und Thermokontakte zusätzlich eingebaut werden. Der Niveauregler ist bei nicht ansatzbildenden Medien wartungsfrei. Bei induktiven Verbrauchern ist eine Schutzschaltung vorzusehen (Freilaufdiode / RC-Glied). Das Gerät darf nur von Fachpersonal montiert werden. **Max. Viskosität 320mm²/S**

Technische Daten

Schaltröhrl	Messing
Anschlußflansch	max. L = 1000mm
Nennndruck	Polyamid mit Flachdichtung / Edelstahl
Mediumtemperatur	1 bar max.
Schwimmer	100°C max.
Mediumdichte	Hart-PU, Typ SR40
Niveaunkontakte	0,80 Kg/dm ³ min.
Schaltvermögen	Bistabil Schließer/Öffner
Thermoelemente	Datenblatt IN - D - 003(004)
Anzahl Funktionen	Pt100, Thermokontakt
Einbaulage	max. 4 einstellbar
	senkrecht ± 30°


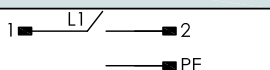
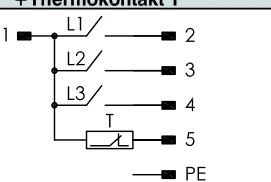
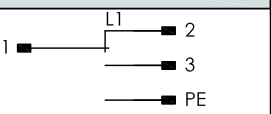
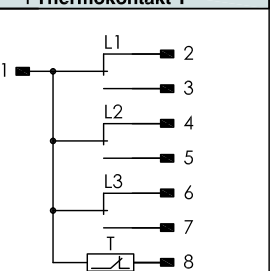

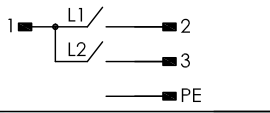
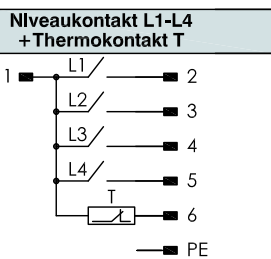
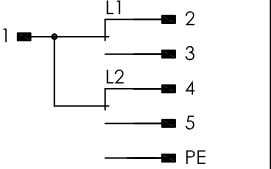
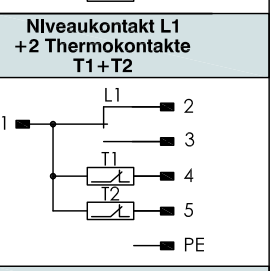
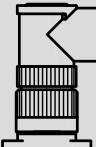
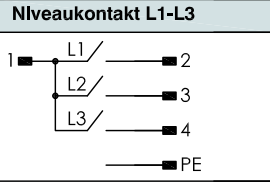
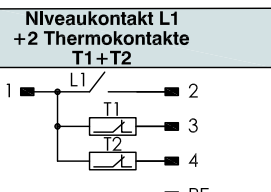
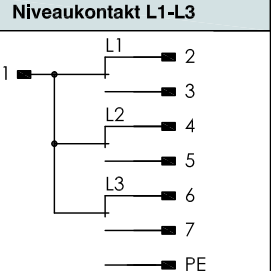
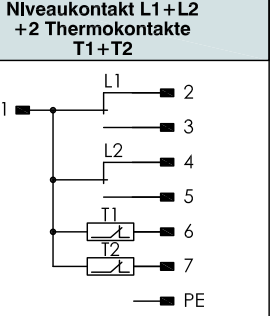
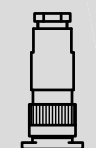
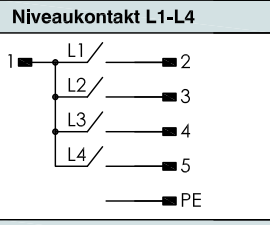
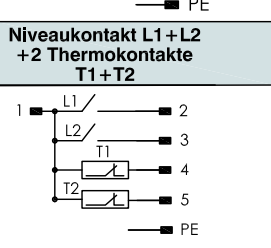
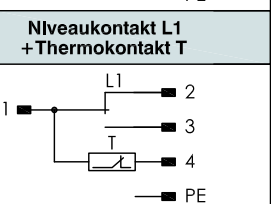


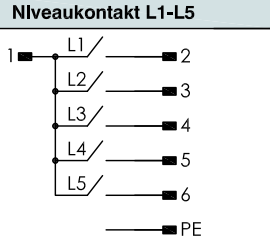
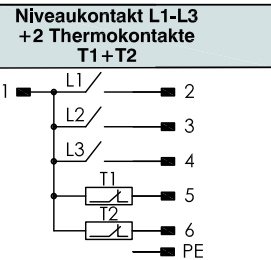
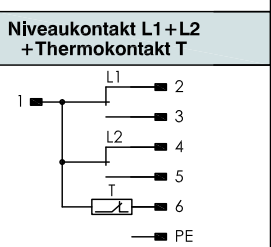
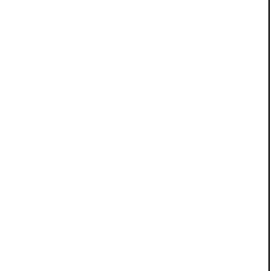
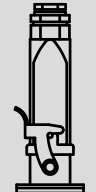
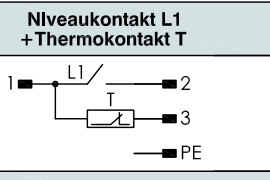
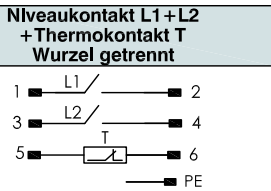
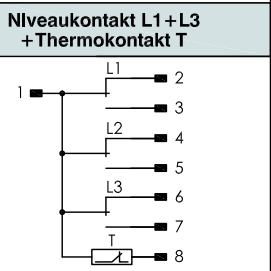



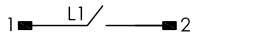
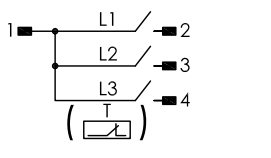
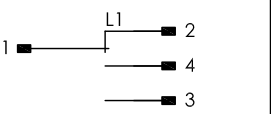
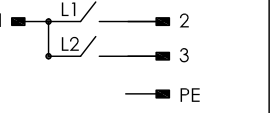
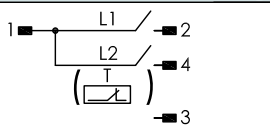
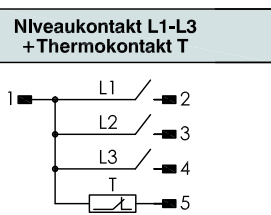
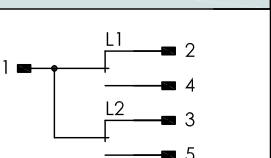
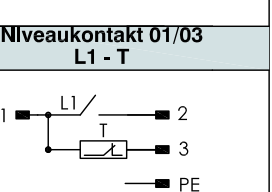
Steckervarianten und Anschlußbelegung

Niveauekontakt = L1 unterster Kontakt
 Temperaturfühler eingebaut an tiefster Stelle

Ifd.Nr. Datum

IN - D - 001 03/21

Steckervarianten	Niveauekontakt 01/03		Niveauekontakt 02/04	
	Niveauekontakt L1	Niveauekontakt L1-L3 + Thermokontakt T	Niveauekontakt L1	Niveauekontakt L1-L3 + Thermokontakt T
 Steckverbinding 3+PE IP65 EN 175301-803 (DIN 43650)				
 Steckverbinding 6+PE IP65 EN 175201-804 (DIN 43651)				
 Steckverbinding 3 pol.+PE IP67				
 Steckverbinding 6 pol.+PE IP67				
 Steckverbinding HAN I IP65				
 Steckverbinding HAN II IP65				

Steckervarianten	Niveauekontakt 01/03		Niveauekontakt 02/04	
	Niveauekontakt L1	Niveauekontakt L1-L3(T)	Niveauekontakt L1	Niveauekontakt L1-L2
 Steckverbinding Serie M12 IP67 Empfehlenswert bei Einsatz außerhalb geschlossener Gebäude bzw. bei Feuchtigkeit 5 - polig 24V 4 - polig 250V (3+PE)				
				



GOLDAMMER
 REGELUNGSTECHNIK GMBH

SCHÖLLERSHEIDER STR. 15
 POSTFACH 10 02 17
 D-40802 METTMANN

TELEFON 02104/12093
 TELEFAX 02104/12028

www.Goldammer-Regelungstechnik.com
 Info@goldammer-regelungstechnik.com