

Bestell-Beispiel

NR 70-V -SR45-L370-03-L1/300/S-T70Ö-M12-24V

Behälteranschluß
70
85

Schwimmer-Typ
SR45
VR50

Gesamt-Länge-L
Schaltrohr (mm)

Niveaunkontakt-Typ

01 = Fest-Einfach
02 = Fest-Wechsler
03 = Einstellbar-Einfach
04 = Einstellbar-Wechsler

Schaltpunkt L1-L5/
mm von Dichtkante

Ö = Öffner
S = Schließer
W = Wechsler
Funktion bei
steigendem Niveau

Steck-
verbindung
3+PE
DIN 43651
3 pol. + PE
6 pol. + PE
M12

Pt100
Thermokontakt

T10Ö

T40Ö

T50Ö

T60Ö (S) (Vorzugsweise

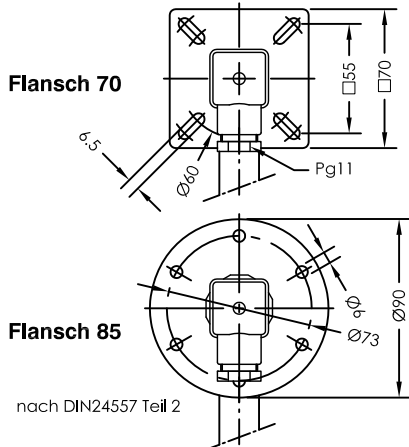
T70Ö (S) Öffner)

T80Ö (S)

T90Ö

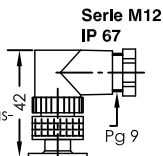
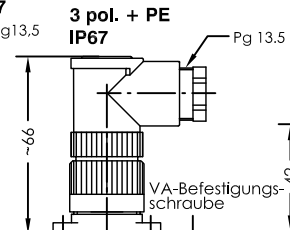
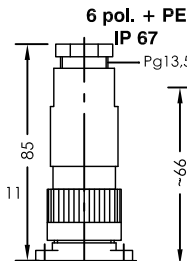
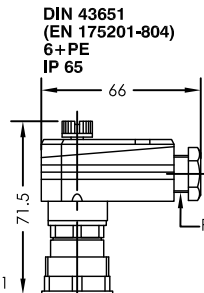
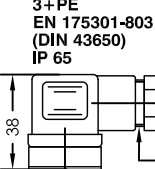
(bei 2 Thermokontakten T1... - T2... angeben)

Betriebsspannung
VDC 10-36 = 24V
VAC 10-230 = 230V



Bestellschlüssel

Steckervarianten



Beschreibung

Der Niveauregler Typ NR 70 / 85 - V für Behältereinbau ist ein berührungslos arbeitender Magnetschalter und dient zur Überwachung und Regelung von Flüssigkeitsständen und Temperaturen.

Im Schaltrohr befinden sich bistabile Schutzgaskontakte. Wahlweise fest angeordnet oder als Kontaktpatrone einstellbar auf einer Lochleiste montiert. Bei festen Kontakten müssen die Kontaktabstände und deren Funktion angegeben werden. Kontaktpatronen können nachträglich in der Höhe verstellt werden.

Die Funktion Öffner oder Schließer kann dabei durch 180° - Drehung der Patrone verändert werden.

Der im Schwimmer eingebaute Permanentmagnet schaltet bei Änderung des Niveaus die Kontakte. Die Schaltdifferenz (Hysterese) beträgt 4 mm. Zur Temperaturüberwachung und Regelung können Thermoelemente, wie Pt100 und Thermokontakte zusätzlich eingebaut werden.

Der Niveauregler ist bei nicht ansatzbildenden Medien wartungsfrei. Bei induktiven Verbrauchern ist eine Schutzschaltung vorzusehen (Freilaufdiode / RC-Glied).

Das Gerät darf nur von Fachpersonal montiert werden.

Max. Viskosität SR45 - 320mm²/S

VR50 - 320mm²/S

Technische Daten

Schaltrohr
Anschlußflansch

Edelstahl max. L=2000mm
NR70 / NR85

Nenndruck
Mediumtemperatur
Schwimmer

Edelstahl mit Flachdichtung
1 bar max.
100°C max.
Hart-PU, Typ SR45
Edelstahl, Typ VR50

Mediumdichte
Niveaunkontakte

0,80 Kg/dm³ min.
bistabil Schließer/Öffner/Wechsler
wahlweise fest oder einstellbar
Datenblatt IN - D - 003(004)

Schaltvermögen
Thermoelemente
Anzahl Funktionen
Einbaulage

Thermokontakt
5 max. einbaubar
senkrecht ± 30°

Technische Daten