

### Bestell-Beispiel NR 70-V -SR45-L370-03-L1/300/S-T70Ö-M12-24V

Behälteranschluß  
70  
85

Schwimmer-Typ  
SR45  
VR50

Gesamt-Länge-L  
Schaltrohr (mm)

Niveaunkontakt-Typ  
01 = Fest-Einfach  
02 = Fest-Wechsler  
03 = Einstellbar-Einfach  
04 = Einstellbar-Wechsler

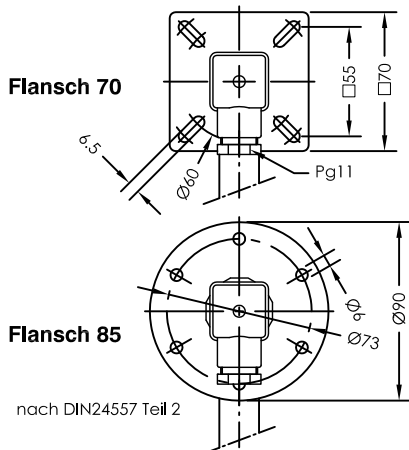
Schaltpunkt L1-L5/  
mm von Dichtkante  
Ö = Öffner  
S = Schließer  
W= Wechsler  
Funktion bei  
steigendem Niveau

Steck-  
verbindung  
3+PE  
DIN 43651  
3 pol. + PE  
6 pol. + PE  
M12

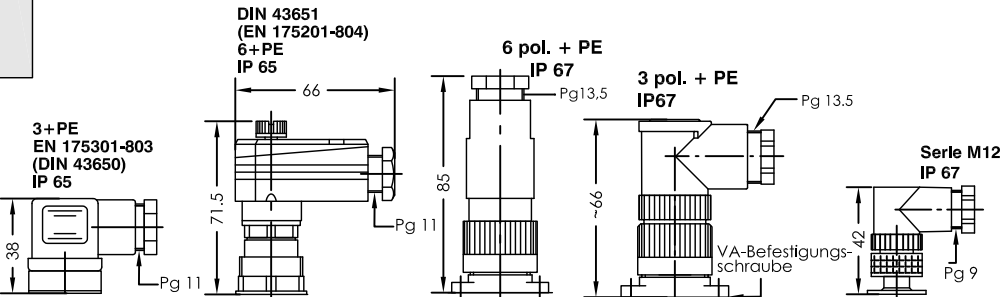
Pt100  
Thermokontakt

Betriebsspannung  
VDC 10-36 = 24V  
VAC 10-230 = 230V

T10Ö  
T40Ö  
T50Ö  
T60Ö (S) (Vorzugsweise  
T70Ö (S) Öffner)  
T80Ö (S)  
T90Ö  
(bei 2 Thermokontakten T1... - T2... angeben)



Steckervarianten



### Beschreibung

Der Niveauregler Typ NR 70 / 85 - V für Behältereinbau ist ein berührungslos arbeitender Magnetschalter und dient zur Überwachung und Regelung von Flüssigkeitsständen und Temperaturen.

Im Schaltrohr befinden sich bistabile Schutzgaskontakte. Wahlweise fest angeordnet oder als Kontaktpatrone einstellbar auf einer Lochleiste montiert. Bei festen Kontakten müssen die Kontaktabstände und deren Funktion angegeben werden. Kontaktpatronen können nachträglich in der Höhe verstellt werden. Die Funktion Öffner oder Schließer kann dabei durch 180° - Drehung der Patrone verändert werden.

Der im Schwimmer eingebaute Permanentmagnet schaltet bei Änderung des Niveaus die Kontakte. Die Schaltdifferenz (Hysterese) beträgt 4 mm. Zur Temperaturüberwachung und Regelung können Thermoelemente, wie Pt100 und Thermokontakte zusätzlich eingebaut werden.

Der Niveauregler ist bei nicht ansatzbildenden Medien wartungsfrei. Bei induktiven Verbrauchern ist eine Schutzschaltung vorzusehen (Freilaufdiode / RC-Glied).

Das Gerät darf nur von Fachpersonal montiert werden.

**Max. Viskosität SR45 - 320mm<sup>2</sup>/S**  
**VR50 - 320mm<sup>2</sup>/S**

### Technische Daten

Schaltrohr	Edelstahl max. L=2000mm
Anschlußflansch	NR70 / NR85
Nenndruck	Edelstahl mit Flachdichtung
Mediumtemperatur	1 bar max.
Schwimmer	100°C max.
Mediumdichte	Hart-PU, Typ SR45
Niveaunkontakte	Edelstahl, Typ VR50
Schaltvermögen	0,80 Kg/dm <sup>3</sup> min.
Thermoelemente	bistabil Schließer/Öffner/Wechsler
Anzahl Funktionen	wahlweise fest oder einstellbar
Einbaulage	Datenblatt IN - D - 003(004)
	Thermokontakt
	5 max. einbaubar
	senkrecht ± 30°

Technische Daten



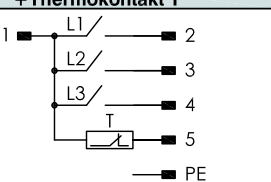
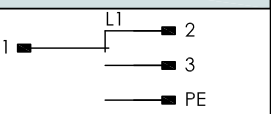
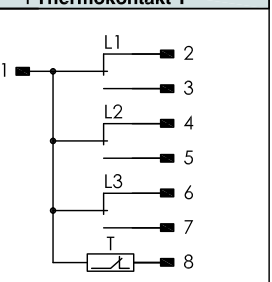

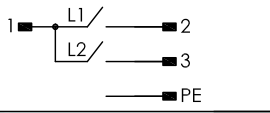
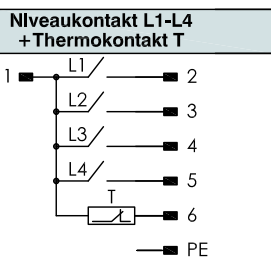
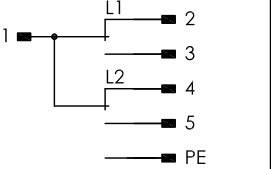
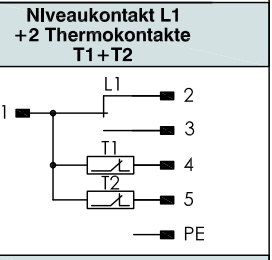
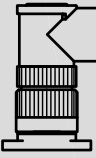
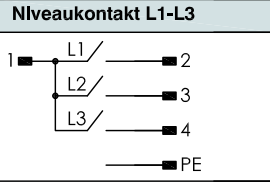
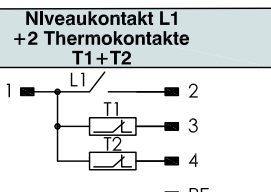
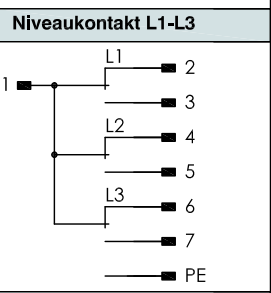
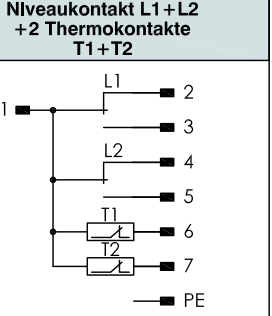
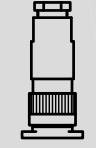
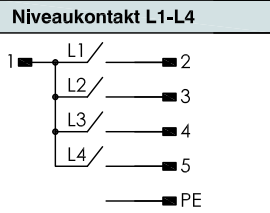
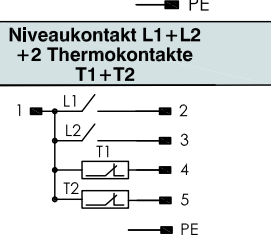
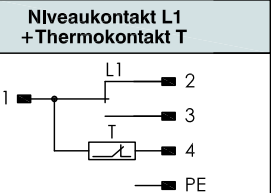


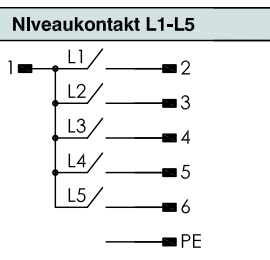
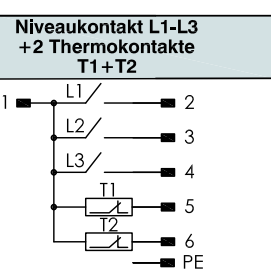
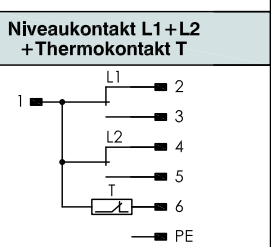
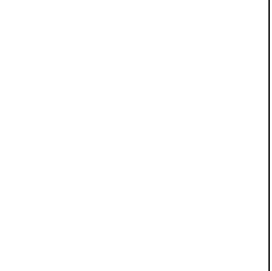
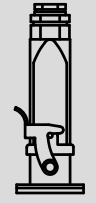
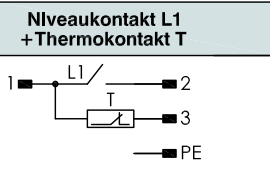
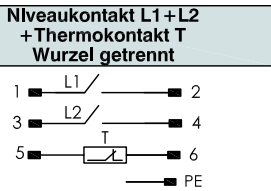
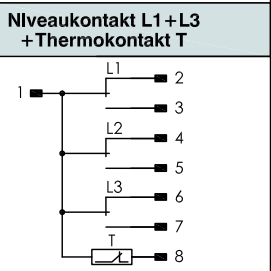



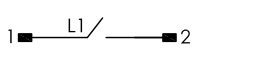
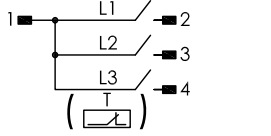
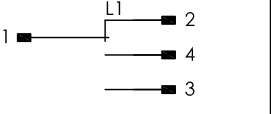
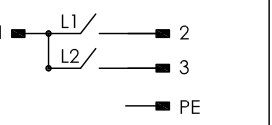
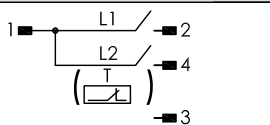
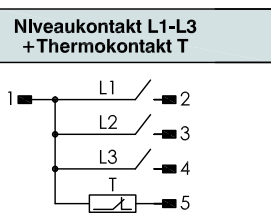
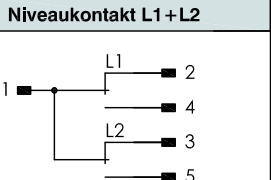
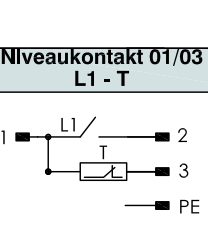
# Steckervarianten und Anschlußbelegung

Niveauekontakt = L1 unterster Kontakt  
 Temperaturfühler eingebaut an tiefster Stelle

Ifd.Nr. Datum

IN - D - 001 03/21

Steckervarianten	Niveauekontakt 01/03		Niveauekontakt 02/04	
	Niveauekontakt L1	Niveauekontakt L1-L3 + Thermokontakt T	Niveauekontakt L1	Niveauekontakt L1-L3 + Thermokontakt T
 Steckverbinding 3+PE IP65 EN 175301-803 (DIN 43650)				
 Steckverbinding 6+PE IP65 EN 175201-804 (DIN 43651)				
 Steckverbinding 3 pol.+PE IP67				
 Steckverbinding 6 pol.+PE IP67				
 Steckverbinding HAN I IP65				
 Steckverbinding HAN II IP65				

Steckervarianten	Niveauekontakt 01/03		Niveauekontakt 02/04	
	Niveauekontakt L1	Niveauekontakt L1-L3(T)	Niveauekontakt L1	Niveauekontakt L1-L2
 Steckverbinding Serie M12 IP67 Empfehlenswert bei Einsatz außerhalb geschlossener Gebäude bzw. bei Feuchtigkeit 5 - polig 24V 4 - polig 250V (3+PE)				
				



**GOLDAMMER**  
 REGELUNGSTECHNIK GMBH

SCHÖLLERSHEIDER STR. 15  
 POSTFACH 10 02 17  
 D-40802 METTMANN

TELEFON 02104/12093  
 TELEFAX 02104/12028

www.Goldammer-Regelungstechnik.com  
 Info@goldammer-regelungstechnik.com