

### Bestell-Beispiel

### NR 70-V -SR45-L370-03-L1/300/S-T70Ö-M12-24V

Behälteranschluß  
70  
85

Schwimmer-Typ  
SR45  
VR50

Gesamt-Länge-L  
Schaltrohr (mm)

Niveaunkontakt-Typ  
01 = Fest-Einfach  
02 = Fest-Wechsler  
03 = Einstellbar-Einfach  
04 = Einstellbar-Wechsler

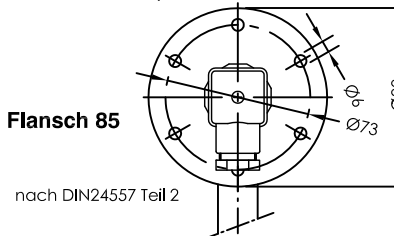
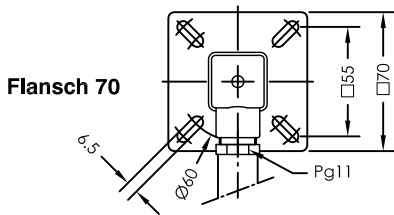
Schaltkontakt L1-L5/  
mm von Dichtkante  
Ö = Öffner  
S = Schließer  
W = Wechsler  
Funktion bei  
steigendem Niveau

Pt100  
Thermokontakt

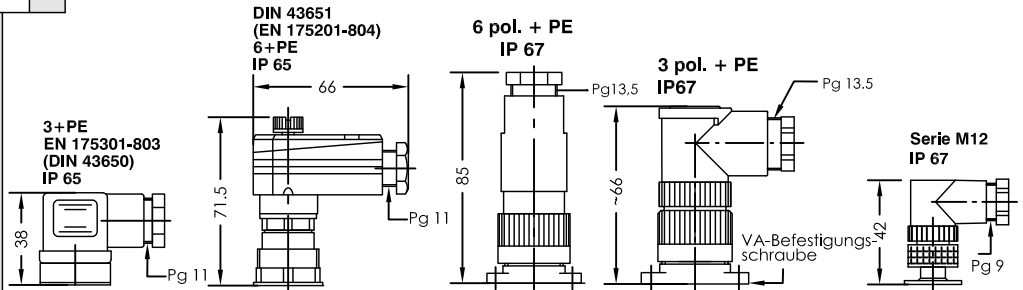
T10Ö  
T40Ö  
T50Ö  
T60Ö (S) (Vorzugsweise  
T70Ö (S) Öffner)  
T80Ö (S)  
T90Ö  
(bei 2 Thermokontakten T1... - T2... angeben)

Steck-  
verbindung  
3+PE  
DIN 43651  
6 pol. + PE  
3 pol. + PE  
M12

Betriebsspannung  
VDC 10-36 = 24V  
VAC 10-230 = 230V



### Steckervarianten



## Beschreibung

Der Niveauregler Typ NR 70 / 85 - V für Behältereinbau ist ein berührungslos arbeitender Magnetschalter und dient zur Überwachung und Regelung von Flüssigkeitsständen und Temperaturen. Im Schaltrohr befinden sich bistabile Schutzgaskontakte. Wahlweise fest angeordnet oder als Kontaktpatrone einstellbar auf einer Lochleiste montiert. Bei festen Kontakten müssen die Kontaktstände und deren Funktion angegeben werden. Kontaktpatronen können nachträglich in der Höhe verstellt werden. Die Funktion Öffner oder Schließer kann dabei durch 180° - Drehung der Patrone verändert werden. Der im Schwimmer eingebaute Permanentmagnet schaltet bei Änderung des Niveaus die Kontakte. Die Schaltdifferenz (Hysterese) beträgt 4 mm. Zur Temperaturüberwachung und Regelung können Thermoelemente, wie Pt100 und Thermokontakte zusätzlich eingebaut werden. Der Niveauregler ist bei nicht ansatzbildenden Medien wartungsfrei. Bei induktiven Verbrauchern ist eine Schutzschaltung vorzusehen (Freilaufdiode / RC-Glied)

Das Gerät darf nur von Fachpersonal montiert werden.

Max. Viskosität SR45 - 320mm<sup>2</sup>/S  
VR50 - 320mm<sup>2</sup>/S

## Technische Daten



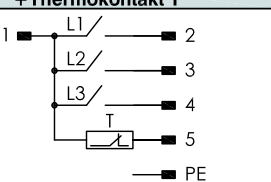
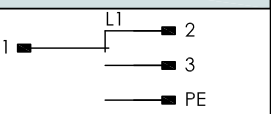
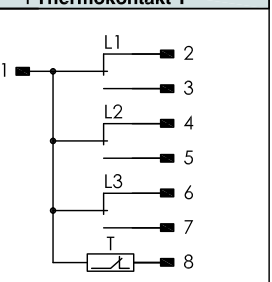

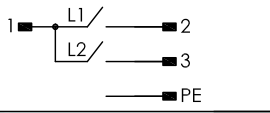
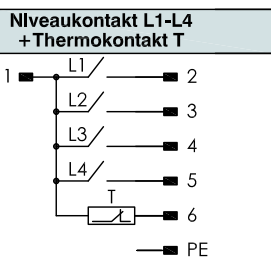
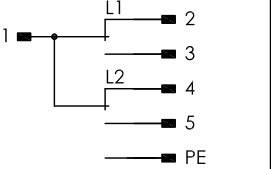
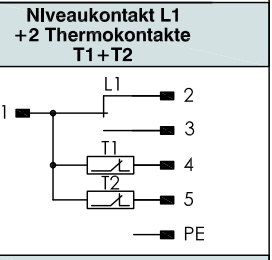
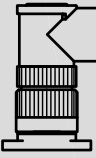
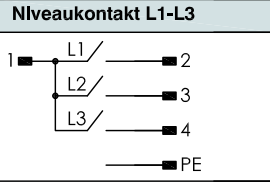
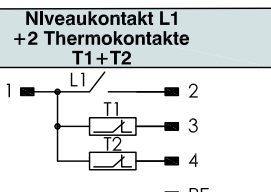
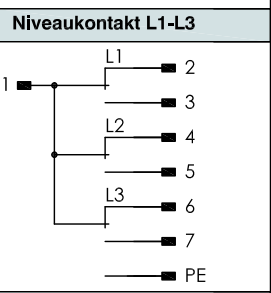
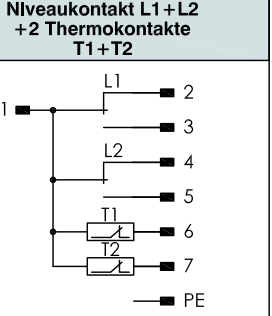
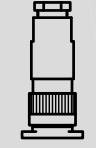
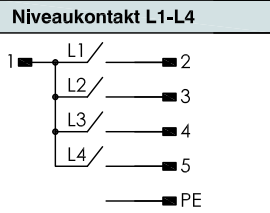
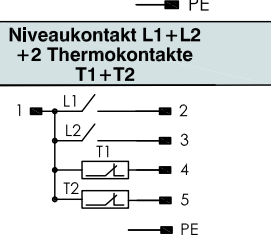
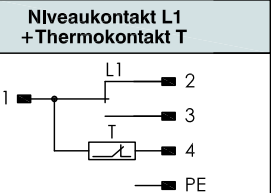


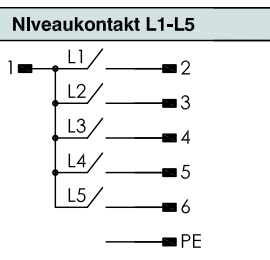
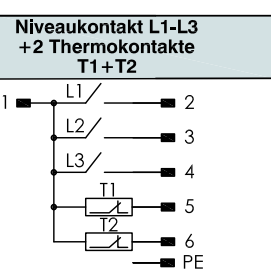
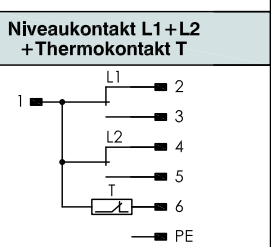
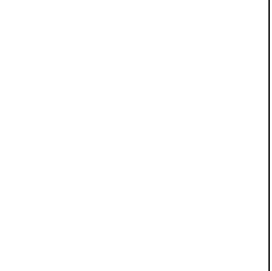
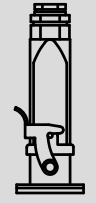
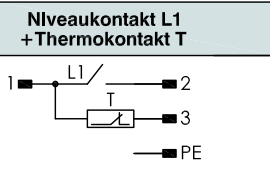
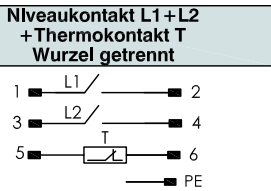
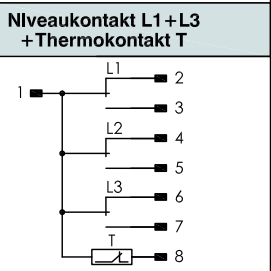

Schaltrohr	Edelstahl max. L=2000mm
Anschlußflansch	NR70 / NR85 Edelstahl mit Flachdichtung
Nenndruck	1 bar max.
Mediumtemperatur	100°C max.
Schwimmer	Hart-PU, Typ SR45 Edelstahl, Typ VR50
Mediumdichte	0,80 Kg/dm <sup>3</sup> min.
Niveaunkontakte	bistabil Schließer/Öffner/Wechsler wahlweise fest oder einstellbar
Schaltvermögen	Datenblatt IN - D - 003(004)
Thermoelemente	Pt100, Thermokontakt
Anzahl Funktionen	5 max. einbaubar
Einbaulage	senkrecht ± 30°


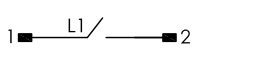
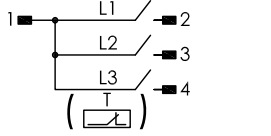
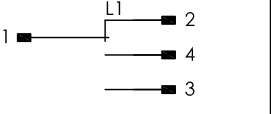
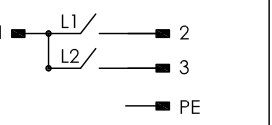
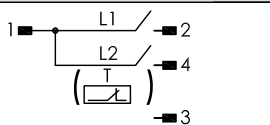
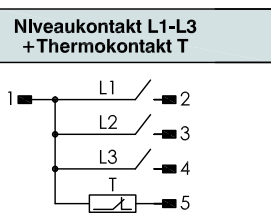
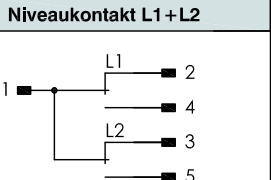
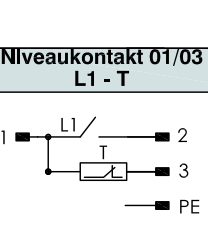
# Steckervarianten und Anschlußbelegung

Niveaunkontakt = L1 unterster Kontakt  
 Temperaturfühler eingebaut an tiefster Stelle

Ifd.Nr. Datum

IN - D - 001 03/21

Steckervarianten	Niveaunkontakt 01/03		Niveaunkontakt 02/04	
	Niveaunkontakt L1	Niveaunkontakt L1-L3 + Thermokontakt T	Niveaunkontakt L1	Niveaunkontakt L1-L3 + Thermokontakt T
 Steckverbinding 3+PE IP65 EN 175301-803 (DIN 43650)				
 Steckverbinding 6+PE IP65 EN 175201-804 (DIN 43651)				
 Steckverbinding 3 pol.+PE IP67				
 Steckverbinding 6 pol.+PE IP67				
 Steckverbinding HAN I IP65				
 Steckverbinding HAN II IP65				

Steckervarianten	Niveaunkontakt 01/03		Niveaunkontakt 02/04	
	Niveaunkontakt L1	Niveaunkontakt L1-L3(T)	Niveaunkontakt L1	Niveaunkontakt L1-L2
 Steckverbinding Serie M12 IP67 Empfehlenswert bei Einsatz außerhalb geschlossener Gebäude bzw. bei Feuchtigkeit 5 - polig 24V 4 - polig 250V (3+PE)				
				



**GOLDAMMER**  
 REGELUNGSTECHNIK GMBH

SCHÖLLERSHEIDER STR. 15  
 POSTFACH 10 02 17  
 D-40802 METTMANN

TELEFON 02104/12093  
 TELEFAX 02104/12028

www.Goldammer-Regelungstechnik.com  
 Info@goldammer-regelungstechnik.com