

X Thermokontakt
01+03= min.80 mm
02+04= min.90 mm
VR50= min.70 mm

Bestell-Beispiel

NR 85-O-SR45-L370-03-L1/300/S-T70Ö-MS-M12-24V

O=ohne Schutzrohr
S= Schutzrohr

Schwimmer-Typ
SR45
VR50

Gesamt-Länge-L
Schaltrohr (mm)
Standardlängen
L= 250 L= 800
L= 370 L=1000
L= 500 L=1200

Niveaunkontakt-Typ

OK= Kabellose Kontakt
(max. 1000mm)

01 = Fest-Einfach
02 = Fest-Wechsler
03 = Einstellbar-Einfach
04 = Einstellbar-Wechsler

Schaltpunkt L1-L5/
mm von Dichtkante

Ö = Öffner
S = Schließer
W= Wechsler
Funktion bei steigendem Niveau

Pt100
Thermokontakt

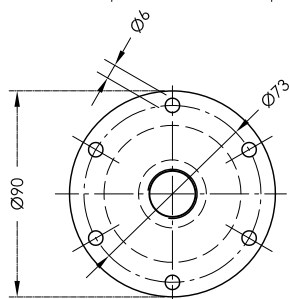
T10Ö
T40Ö
T50Ö
T60Ö (S)
T70Ö (S) (Vorzugsweise)
T80Ö (S) Öffner
T90Ö
(bei 2 Thermokontakten T1... - T2... angeben)

Betriebsspannung
VDC 10-36 = 24V
VAC 10-230 = 230V

Steckverbindung
3+PE 6 pol.+PE
DIN 43651 3 pol.+PE
M12 HAN I

Ausführung HAN II

MS - Messing
VA - Flansch, Schutzrohr
Schaltrohr
Edelstahl
VAPA - Flansch PA,
Schaltrohr
Edelstahl

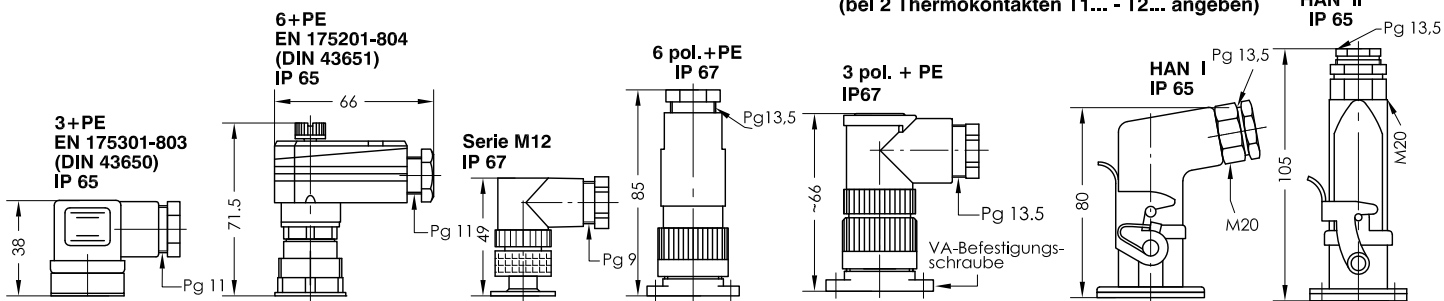


nach DIN24557 Teil 2

Flansch 85

Bestellschlüssel

Steckervarianten



Technische Daten

Beschreibung

Der Niveauregler Typ NR 85 für Behältereinbau ist ein berührungslos arbeitender Magnetschalter und dient zur Überwachung und Regelung von Flüssigkeitsständen und Temperaturen.

Im Schaltrohr befinden sich bistabile Schutzgaskontakte. Wahlweise fest angeordnet oder als Kontaktpatrone einstellbar auf einer Lochleiste montiert. Bei festen Kontakten müssen die Kontaktabstände und deren Funktion angegeben werden. Kontaktpatronen können nachträglich in der Höhe verstellt werden. Die Funktion Öffner oder Schließer kann dabei durch 180° - Drehung der Patrone verändert werden.

Der im Schwimmer eingebaute Permanentmagnet schaltet bei Änderung des Niveaus die Kontakte. Die Schaltdifferenz (Hysterese) beträgt 4 mm. Zur Temperaturüberwachung und Regelung können Thermoelemente, wie Pt100 und Thermokontakte zusätzlich eingebaut werden.

Der Niveauregler ist bei nicht ansatzbildenden Medien wartungsfrei. Bei induktiven Verbrauchern ist eine Schutzschaltung vorzusehen (Freilaufdiode / RC-Glied)

Das Gerät darf nur von Fachpersonal montiert werden.

Max. Viskosität SR 40 / SR45 - 320mm²/S
VR50 - 320mm²/S

Technische Daten

Schutzrohr	Edelstahl
Schaltrohr	Messing oder Edelstahl
	max.L = 2000mm
Anschlußflansch	Polyamid oder Edelstahl
	mit Flachdichtung
Nenndruck	1 bar max.
Mediumtemperatur	100°C max.
Schwimmer	Hart - PU SR45 / Edelstahl VR50
Mediumdichte	0,80 Kg/dm ³ min.
Niveaunkontakte	bistabil Schließer/Öffner/Wechsler
	wahlweise fest oder einstellbar
Schaltvermögen	Datenblatt IN - D - 003(004)
Thermoelemente	Pt100, Thermokontakt
Anzahl Funktionen	5 max. einbaubar
Einbaulage	senkrecht ±30°
*Thermokontakt	Blatt TR-D-507

