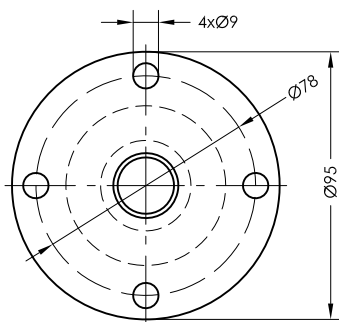


Bestellschlüssel

Bestell-Beispiel

NR 95-O-SR45-L300-03-L1/200/S-T70Ö-MS-M12-24V

O = ohne Schutzrohr S = Schutzrohr	Pt100 Thermokontakt T10Ö T40Ö T50Ö T60Ö (S) (Vorzugs- T70Ö (S) weise T80Ö (S) Öffner) T90Ö (bei 2 Thermokontakten T1... - T2... angeben)	Steck- verbindung 3+PE DIN 43651 M12 3 pol. + PE 6 pol. + PE
Schwimmer-Typ SR45 VR50	Betriebsspannung VDC 10-36 = 24V VAC 10-230 = 230V	Ausführung MS - Messing VA - Flansch, Schaltrohr, Edelstahl
Gesamt-Länge-L Schaltrohr (mm)		
Niveaunkontakt-Typ OK= Kabellose Kontakt (max. 1000mm) 03 = Einstellbar-Einfach 04 = Einstellbar-Wechsler		
Schaltpunkt L1-L5/ mm von Dichtkante Ö = Öffner S = Schließer W= Wechsler Funktion bei steigendem Niveau		



DIN 43651
(EN 175201-804)
6+PE
IP 65

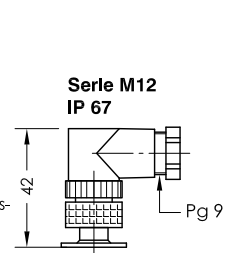
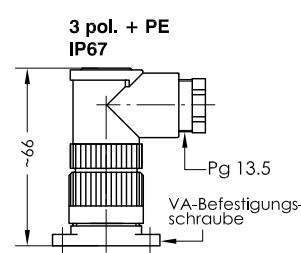
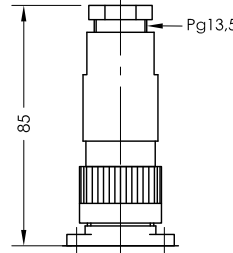
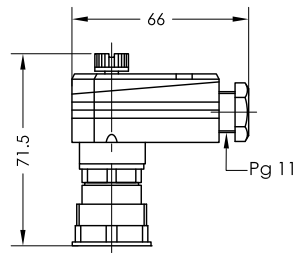
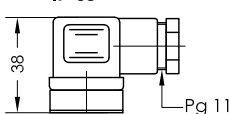
6 pol. + PE
IP 67

3 pol. + PE
IP67

Serie M12
IP 67

Steckervarianten

3+PE
EN 175301-203
(DIN 43650)
IP 65



Technische Daten

Beschreibung

Der Niveauregler Typ NR 95 für Behältereinbau ist ein berührungslos arbeitender Magnetschalter und dient zur Überwachung und Regelung von Flüssigkeitsständen und Temperaturen. Im Schaltrohr befinden sich bistabile Schutzgaskontakte, als Kontaktpatrone einstellbar auf einer Lochleiste montiert. Die Kontaktpatronen können nachträglich in der Höhe verstellt werden. Die Funktion Öffner oder Schließer kann dabei durch 180° - Drehung der Patrone verändert werden. Der im Schwimmer eingebaute Permanentmagnet schaltet bei Änderung des Niveaus die Kontakte. Die Schaltdifferenz (Hysterese) beträgt 4 mm. Zur Temperaturüberwachung und Regelung können Thermoelemente, wie Pt100 und Thermokontakte zusätzlich eingebaut werden. Der Niveauregler ist bei nicht ansatzbildenden Medien wartungsfrei. Bei induktiven Verbrauchern ist eine Schutzschaltung vorzusehen (Freilaufdiode / RC-Glied). Das Gerät darf nur von Fachpersonal montiert werden.

Max. Viskosität SR45 - 320mm²/S
VR50 - 320mm²/S

Technische Daten

Schutzrohr	Edelstahl
Schaltrohr	Messing oder Edelstahl max. L = 3000mm
Anschlußflansch	Edelstahl mit Flachdichtung
Nenndruck	1 bar max. - Schwimmer Hart-PU SR45 10 bar max. - Schwimmer Edelstahl VR50
Mediumtemperatur	100°C max.
Schwimmer	Hart-PU, Typ SR45 / Edelstahl VR50
Mediumdichte	0,80Kg/dm ³ min.
Niveaunkontakte	bistabil Schließer/Öffner/Wechsler einstellbar
Schaltvermögen	Datenblatt IN - D - 003(004)
Thermoelemente	Pt100, Thermokontakt
Anzahl Funktionen	5 max. einbaubar
Einbaulage	senkrecht ± 30°
*Thermokontakt	Blatt TR-D-507

