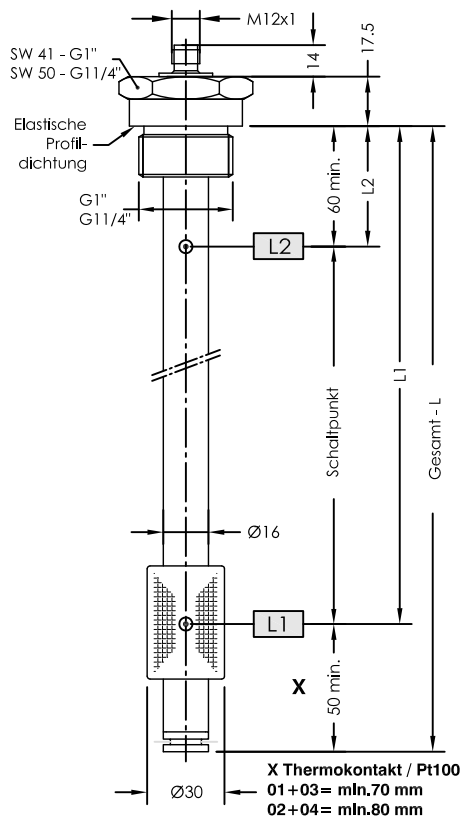


NR 1" - 1 1/4"

Niveauregler für Behältereinbau

lfd.Nr. Datum
IN - D - 112 11/21



Bestellschlüssel

Bestell-Beispiel

NR 1" -SR30-L370-03-L1/300/S-T70Ö-MS-M12-24V

Behälteranschluß
1"
1 1/4"

Schwimmer-Typ
SR30
EL SR30

Gesamt-Länge-L
Schaltröhre (mm)
Standardlängen
L=250 L=800
L=370 L=1000
L=500

Niveauelement-Typ
OK= Kabellose Kontakt (max. 500mm)
01 = Fest-Einfach
02 = Fest-Wechsler
03 = Einstellbar-Einfach
04 = Einstellbar-Wechsler
(max. 2 Funktion)

Schaltpunkt L1-L3/
mm von Dichtkante

Ö = Öffner
S = Schließer
W = Wechsler
Funktion bei
steigendem Niveau

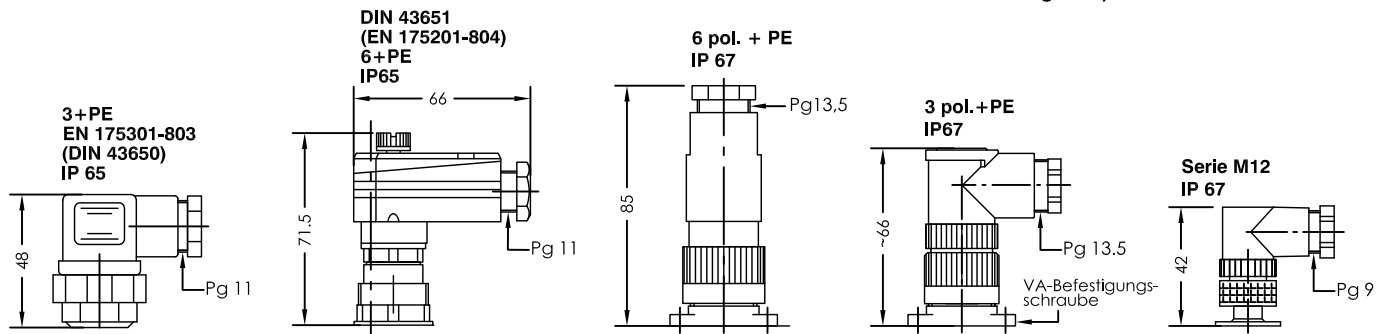
Pt100
Thermokontakt
T10Ö
T40Ö
T50Ö
T60Ö (S) (Vorzugs-
T70Ö (S) weise
T80Ö (S) Öffner)
T90Ö
(bei 2
Thermokontakten
T1... - T2... angeben)

Betriebsspannung
VDC 10-36 = 24V
VAC 10-230 = 230V

Steckverbindung
3+PE
DIN 43651
3 pol. + PE
6 pol. + PE
M12

Ausführung
MS - Messing
VA - Anschlußgewinde,
Schaltröhre Edelstahl

Steckervarianten



Technische Daten

Beschreibung

Der Niveauregler Typ NR 1" - 1 1/4" für Behältereinbau ist ein berührungslos arbeitender Magnetschalter und dient zur Überwachung und Regelung von Flüssigkeitsständen und Temperaturen.

Im Schaltröhre befinden sich bistabile Schutzgaskontakte. Wahlweise fest angeordnet oder als Kontaktpatrone einstellbar auf einer Lochleiste montiert. Bei festen Kontakten müssen die Kontaktabstände und deren Funktion angegeben werden. Kontaktpatronen können nachträglich in der Höhe verstellt werden. Die Funktion Öffner oder Schließer kann dabei durch 180° - Drehung der Patrone verändert werden.

Der im Schwimmer eingebaute Permanentmagnet schaltet bei Änderung des Niveaus die Kontakte. Die Schaltdifferenz (Hysterese) beträgt 4 mm. Zur Temperaturüberwachung und Regelung können Thermoelemente, wie Pt100 und Thermokontakte zusätzlich eingebaut werden.

Der Niveauregler ist bei nicht ansatzbildenden Medien wartungsfrei. Bei induktiven Verbrauchern ist eine Schutzschaltung vorzusehen (Freilaufdiode / RC-Glied).

Das Gerät darf nur von Fachpersonal montiert werden.

Max. Viskosität 150mm²/S

Technische Daten

Schaltröhre
Anschlußgewinde

Nenndruck
Mediumtemperatur
Schwimmer

Mediumdichte
Niveauelemente

Schaltvermögen
Thermoelemente
Anzahl Funktionen
Einbaulage

Messing / Edelstahl, max.L = 1500mm
Messing / Edelstahl G1", SW41
G1 1/4", SW50

1 bar max.
100°C max.
Hart-PU, Typ SR 30
Keramik Typ EL SR 30

0,80 Kg/dm³ min.
bistabil Schließer / Öffner / Wechsler
wahlweise fest oder einstellbar
Datenblatt IN - D - 003(004)

Pt100, Thermokontakt
3 max. einbaubar
senkrecht ± 30°



GOLDAMMER
REGELUNGSTECHNIK GMBH

SCHÖLLERSHEIDER STR. 15
POSTFACH 10 02 17
D-40802 METTMANN

TELEFON 02104/12093
TELEFAX 02104/12028

www.Goldammer-Regelungstechnik.com
info@goldammer-regelungstechnik.com