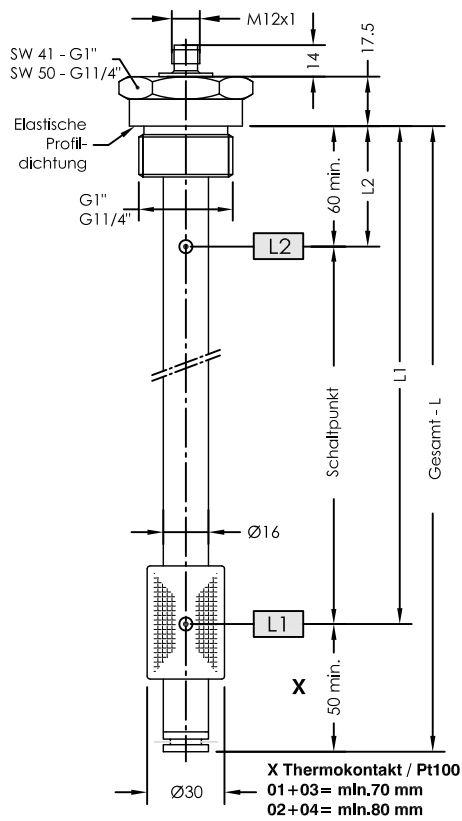


# NR 1" - 1 1/4"

## Niveauregler für Behältereinbau

lfd.Nr. Datum  
IN - D - 112 11/21



Bestellschlüssel

### Bestell-Beispiel

### NR 1" -SR30-L370-03-L1/300/S-T70Ö-MS-M12-24V

Behälteranschluß  
1"  
1 1/4"

Schwimmer-Typ  
SR30  
EL SR30

Gesamt-Länge-L  
Schaltröhre (mm)  
Standardlängen  
L=250 L=800  
L=370 L=1000  
L=500

Niveauelement-Typ  
OK= Kabellose Kontakt (max. 500mm)  
01 = Fest-Einfach  
02 = Fest-Wechsler  
03 = Einstellbar-Einfach  
04 = Einstellbar-Wechsler  
(max. 2 Funktion)

Schaltpunkt L1-L3/  
mm von Dichtkante

Ö = Öffner  
S = Schließer  
W = Wechsler  
Funktion bei  
steigendem Niveau

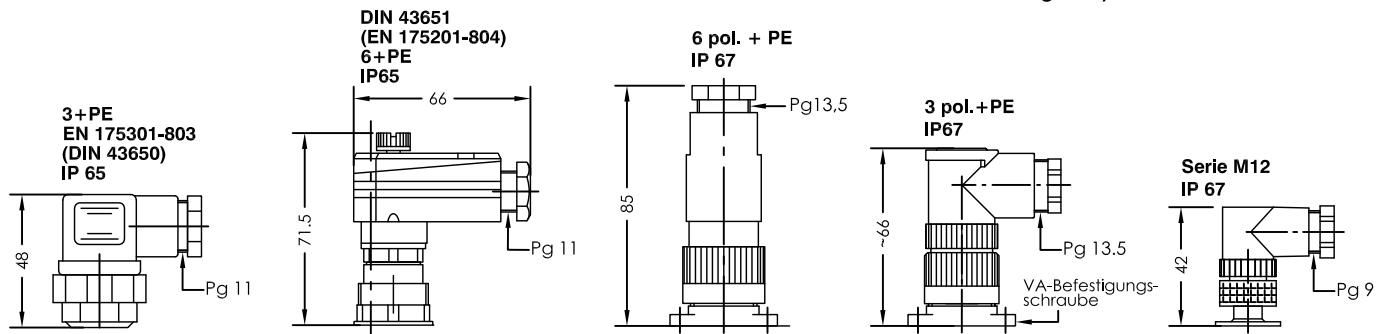
Pt100  
Thermokontakt  
T10Ö  
T40Ö  
T50Ö  
T60Ö (S) (Vorzugs-  
T70Ö (S) weise  
T80Ö (S) Öffner)  
T90Ö  
(bei 2  
Thermokontakten  
T1... - T2... angeben)

Betriebsspannung  
VDC 10-36 = 24V  
VAC 10-230 = 230V

Steckverbindung  
3+PE  
DIN 43651  
3 pol. + PE  
6 pol. + PE  
M12

Ausführung  
MS - Messing  
VA - Anschlußgewinde,  
Schaltröhre Edelstahl

Steckervarianten



Technische Daten

### Beschreibung

Der Niveauregler Typ NR 1" - 1 1/4" für Behältereinbau ist ein berührungslos arbeitender Magnetschalter und dient zur Überwachung und Regelung von Flüssigkeitsständen und Temperaturen.

Im Schaltröhre befinden sich bistabile Schutzgaskontakte. Wahlweise fest angeordnet oder als Kontaktpatrone einstellbar auf einer Lochleiste montiert. Bei festen Kontakten müssen die Kontaktabstände und deren Funktion angegeben werden. Kontaktpatronen können nachträglich in der Höhe verstellt werden. Die Funktion Öffner oder Schließer kann dabei durch 180° - Drehung der Patrone verändert werden.

Der im Schwimmer eingebaute Permanentmagnet schaltet bei Änderung des Niveaus die Kontakte. Die Schaltdifferenz (Hysterese) beträgt 4 mm. Zur Temperaturüberwachung und Regelung können Thermoelemente, wie Pt100 und Thermokontakte zusätzlich eingebaut werden.

Der Niveauregler ist bei nicht ansatzbildenden Medien wartungsfrei. Bei induktiven Verbrauchern ist eine Schutzschaltung vorzusehen (Freilaufdiode / RC-Glied).

Das Gerät darf nur von Fachpersonal montiert werden.

Max. Viskosität 150mm<sup>2</sup>/S

### Technische Daten

Schaltröhre  
Anschlußgewinde

Nenndruck  
Mediumtemperatur  
Schwimmer

Mediumdichte  
Niveauelemente

Schaltvermögen  
Thermoelemente  
Anzahl Funktionen  
Einbaulage

Messing / Edelstahl, max.L = 1500mm  
Messing / Edelstahl G1", SW41  
G1 1/4", SW50

1 bar max.  
100°C max.  
Hart-PU, Typ SR 30  
Keramik Typ EL SR 30

0,80 Kg/dm<sup>3</sup> min.  
bistabil Schließer / Öffner / Wechsler  
wahlweise fest oder einstellbar  
Datenblatt IN - D - 003(004)

Pt100, Thermokontakt  
3 max. einbaubar  
senkrecht ± 30°



**GOLDAMMER**  
REGELUNGSTECHNIK GMBH

SCHÖLLERSHEIDER STR. 15  
POSTFACH 10 02 17  
D-40802 METTMANN

TELEFON 02104/12093  
TELEFAX 02104/12028


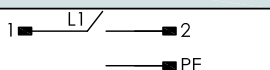
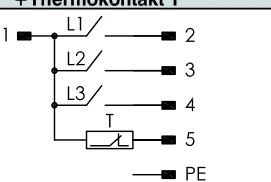
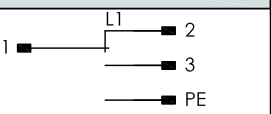
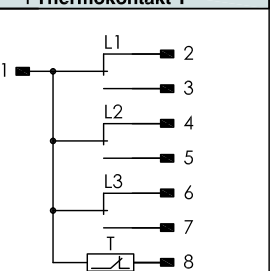

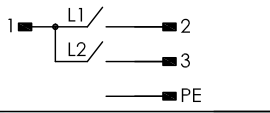
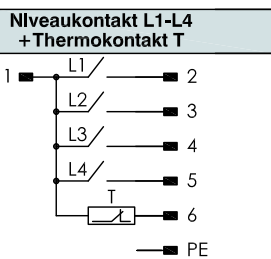
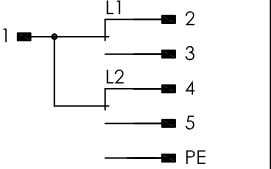
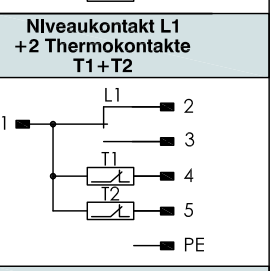
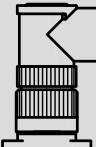
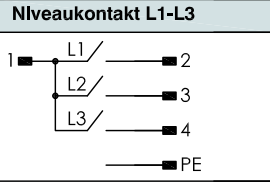
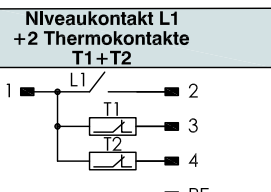
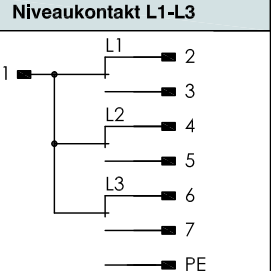
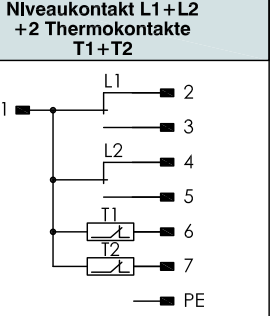
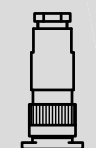
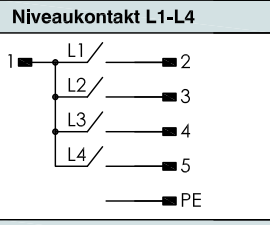
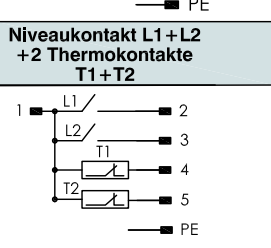
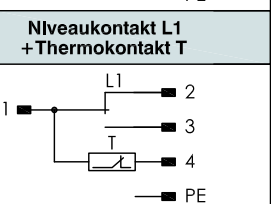


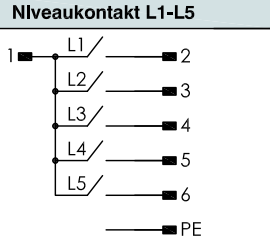
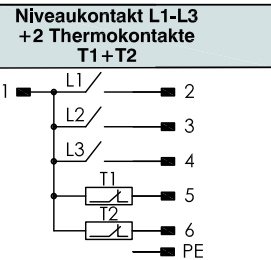
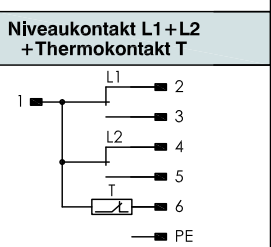
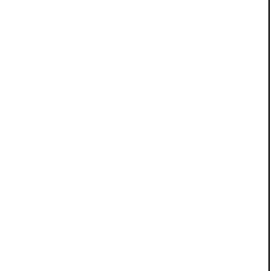
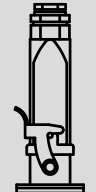
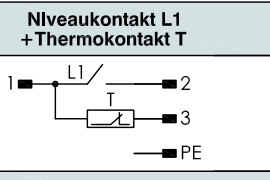
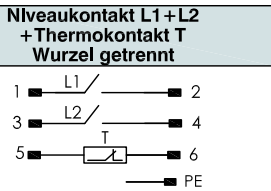
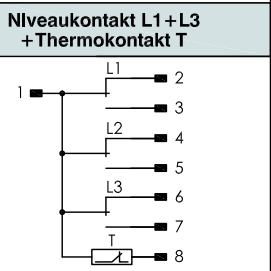
www.Goldammer-Regelungstechnik.com  
info@goldammer-regelungstechnik.com


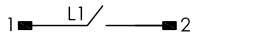
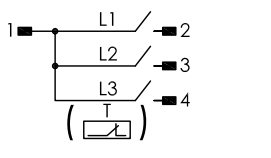
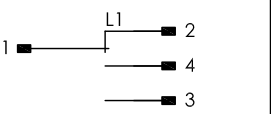
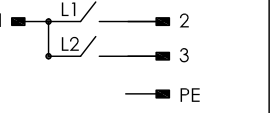
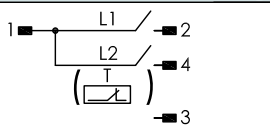
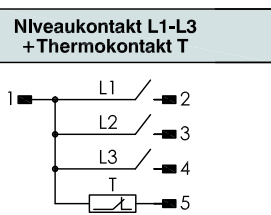
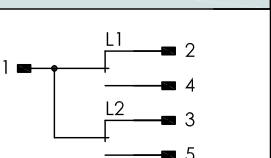
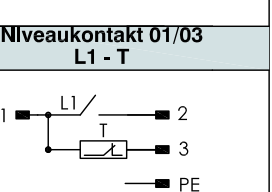
# Steckervarianten und Anschlußbelegung

Niveaunkontakt = L1 unterster Kontakt  
 Temperaturfühler eingebaut an tiefster Stelle

Ifd.Nr. Datum

IN - D - 001 03/21

Steckervarianten	Niveaunkontakt 01/03		Niveaunkontakt 02/04	
	Niveaunkontakt L1	Niveaunkontakt L1-L3 + Thermokontakt T	Niveaunkontakt L1	Niveaunkontakt L1-L3 + Thermokontakt T
 Steckverbinding 3+PE IP65 EN 175301-803 (DIN 43650)				
 Steckverbinding 6+PE IP65 EN 175201-804 (DIN 43651)				
 Steckverbinding 3 pol.+PE IP67				
 Steckverbinding 6 pol.+PE IP67				
 Steckverbinding HAN I IP65				
 Steckverbinding HAN II IP65				

Steckervarianten	Niveaunkontakt 01/03		Niveaunkontakt 02/04	
	Niveaunkontakt L1	Niveaunkontakt L1-L3(T)	Niveaunkontakt L1	Niveaunkontakt L1-L2
 Steckverbinding Serie M12 IP67 Empfehlenswert bei Einsatz außerhalb geschlossener Gebäude bzw. bei Feuchtigkeit 5 - polig 24V 4 - polig 250V (3+PE)				
				



**GOLDAMMER**  
 REGELUNGSTECHNIK GMBH

SCHÖLLERSHEIDER STR. 15  
 POSTFACH 10 02 17  
 D-40802 METTMANN

TELEFON 02104/12093  
 TELEFAX 02104/12028

www.Goldammer-Regelungstechnik.com  
 Info@goldammer-regelungstechnik.com