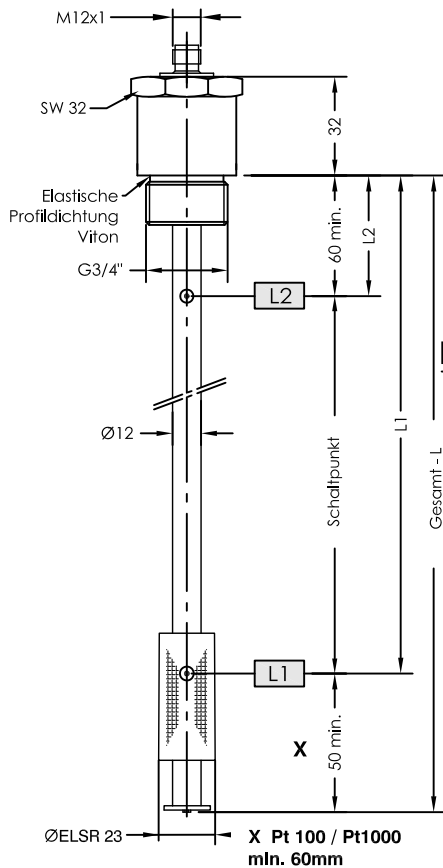


NR 3/4" - 150°C max.

Niveauregler für Behältereinbau

lfd.Nr. Datum
IN - D - 112a 12/21



Bestell-Beispiel

NR3/4"-ELSR23-L370-02-L1/300/S-L2/80/S-Pt100-M12-24V-150°C

Behälter-
anschluß G3/4"

Schwimmer-Typ
EL SR23

Gesamt-Länge-L
Schaltrohr (mm)

Niveaunkontakt-Typ
02 = Fest-Wechsler

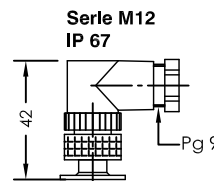
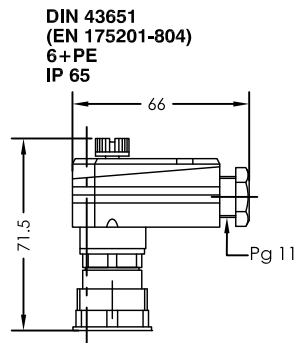
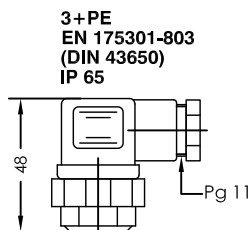
Schaltpunkt L1-L2/
mm von Dichtkante
Ö = Öffner
S = Schließer
W= Wechsler
Funktion bei
steigendem Niveau

Betriebsspannung
VDC 10-36 = 24V

Steck-
verbindung
3+PE
DIN 43651
M12

Pt100
Pt1000

Steckervarianten



Beschreibung

Der Niveauregler Typ NR 3/4" - 150°C max. für Behältereinbau ist ein berührungslos arbeitender Magnetschalter und dient zur Überwachung und Regelung von Flüssigkeitsständen und Temperaturen. Im Schaltrohr befinden sich fest angeordnet bistabile Schutzgaskontakte. Bei festen Kontakten müssen die Kontaktabstände und deren Funktion angegeben werden.

Der im Schwimmer eingebaute Permanentmagnet schaltet bei Änderung des Niveaus die Kontakte. Die Schaltdifferenz (Hysterese) beträgt 4 mm. Zur Temperaturüberwachung und Regelung können Thermoelemente, wie Pt100 / Pt1000 zusätzlich eingebaut werden.

Der Niveauregler ist bei nicht ansatzbildenden Medien wartungsfrei. Bei induktiven Verbrauchern ist eine Schutzschaltung vorzusehen (Freilaufdiode / RC-Glied).

Das Gerät darf nur von Fachpersonal montiert werden.

Max. Viskosität 150mm²/S

Technische Daten

Schaltrohr	Edelstahl, max.L = 1000mm
Anschlußgewinde	Edelstahl G3/4", SW32
Nenndruck	10 bar max.
Mediumtemperatur	150°C max.
Schwimmer	Keramik, Typ EL SR 23
Mediumdichte	0,80 Kg/dm ³ min.
Niveaunkontakte	bistabil Schließer/Öffner/Wechsler
Schaltstrom	Datenblatt IN - D - 004
Schaltvermögen	Datenblatt IN - D - 004
Thermoelemente	Pt100 / Pt1000
Anzahl Funktionen	3 max. einbaubar
Einbaulage	senkrecht ± 30°
Pt100 / Pt1000	Datenblatt IN - D - 005



GOLDAMMER
REGELUNGSTECHNIK GMBH

SCHÖLLERSHEIDER STR. 15
POSTFACH 10 02 17
D-40802 METTMANN

TELEFON 02104/12093
TELEFAX 02104/12028



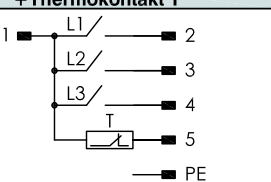
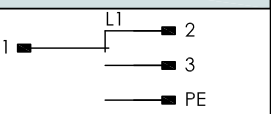
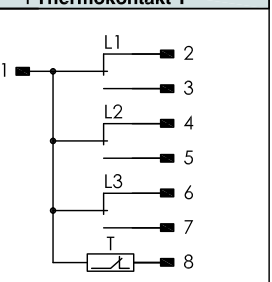

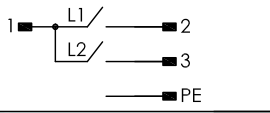
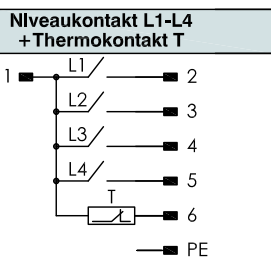
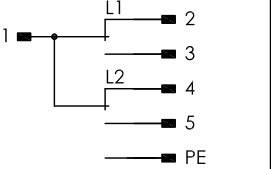
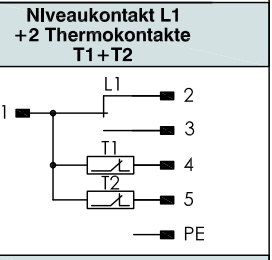
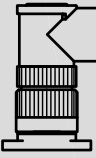
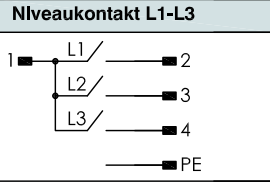
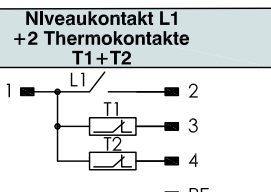
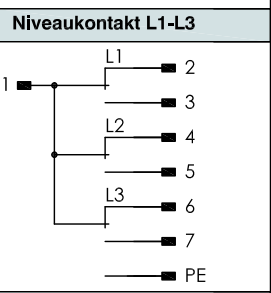
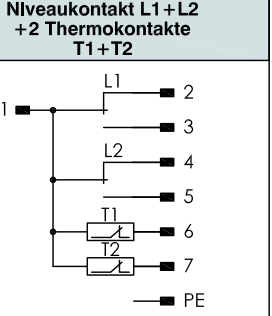
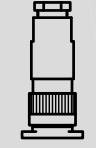
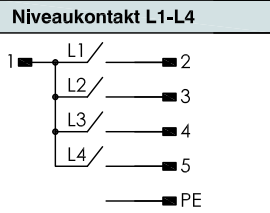
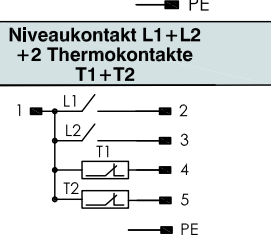
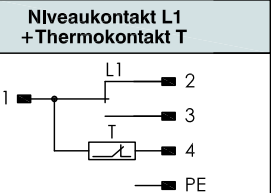


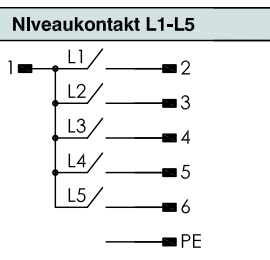
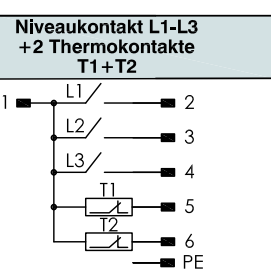
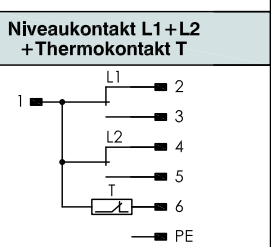
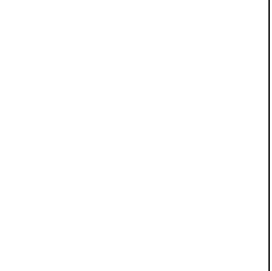
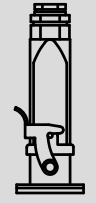
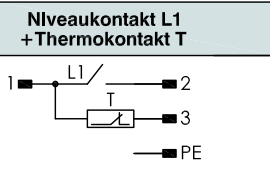
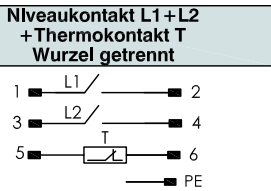
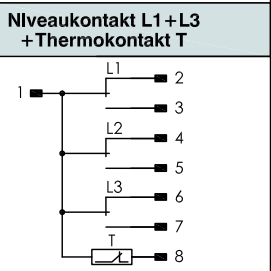
www.Goldammer-Regelungstechnik.com
info@goldammer-regelungstechnik.com


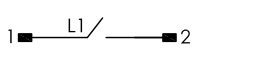
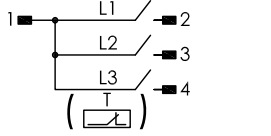
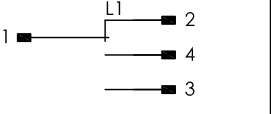
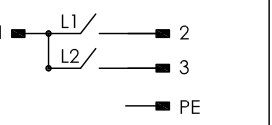
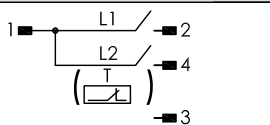
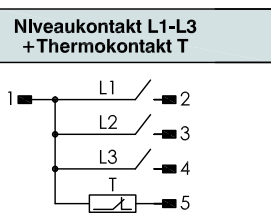
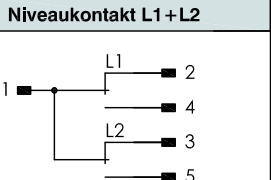
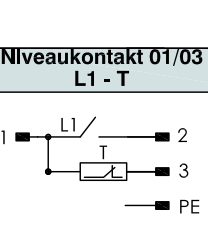
Steckervarianten und Anschlußbelegung

Niveauekontakt = L1 unterster Kontakt
 Temperaturfühler eingebaut an tiefster Stelle

Ifd.Nr. Datum

IN - D - 001 03/21

Steckervarianten	Niveauekontakt 01/03		Niveauekontakt 02/04	
	Niveauekontakt L1	Niveauekontakt L1-L3 + Thermokontakt T	Niveauekontakt L1	Niveauekontakt L1-L3 + Thermokontakt T
 Steckverbinding 3+PE IP65 EN 175301-803 (DIN 43650)				
 Steckverbinding 6+PE IP65 EN 175201-804 (DIN 43651)				
 Steckverbinding 3 pol.+PE IP67				
 Steckverbinding 6 pol.+PE IP67				
 Steckverbinding HAN I IP65				
 Steckverbinding HAN II IP65				

Steckervarianten	Niveauekontakt 01/03		Niveauekontakt 02/04	
	Niveauekontakt L1	Niveauekontakt L1-L3(T)	Niveauekontakt L1	Niveauekontakt L1-L2
 Steckverbinding Serie M12 IP67 Empfehlenswert bei Einsatz außerhalb geschlossener Gebäude bzw. bei Feuchtigkeit 5 - polig 24V 4 - polig 250V (3+PE)				
				



GOLDAMMER
 REGELUNGSTECHNIK GMBH

SCHÖLLERSHEIDER STR. 15
 POSTFACH 10 02 17
 D-40802 METTMANN

TELEFON 02104/12093
 TELEFAX 02104/12028

www.Goldammer-Regelungstechnik.com
 Info@goldammer-regelungstechnik.com