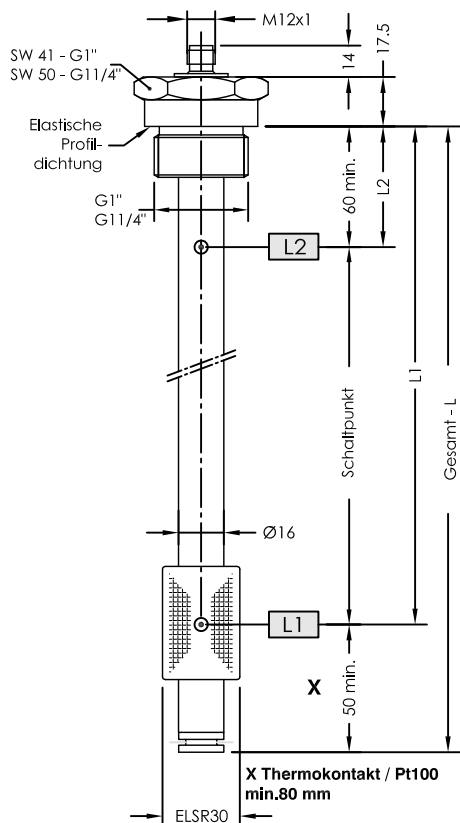


# NR 1" - 1 1/4" - 150°C max.

## Niveauregler für Behältereinbau

lfd.Nr. Datum  
IN - D - 112b 11/21



### Bestell-Beispiel

### NR 1" -ELSR30-L370-02-L1/300/S-T70Ö-M12-24V-150°C

Behälter-  
anschluß  
1"  
1 1/4"

Schwimmer-Typ  
EL SR30

Gesamt-Länge-L  
Schaltrohr (mm)  
Standardlängen  
L=250 L=800  
L=370 L=1000  
L=500

Niveaunkontakt-Typ  
02 = Fest-Wechsler

Schaltpunkt L1-L3/  
mm von Dichtkante  
Ö = Öffner  
S = Schließer  
W = Wechsler  
Funktion bei  
steigendem Niveau

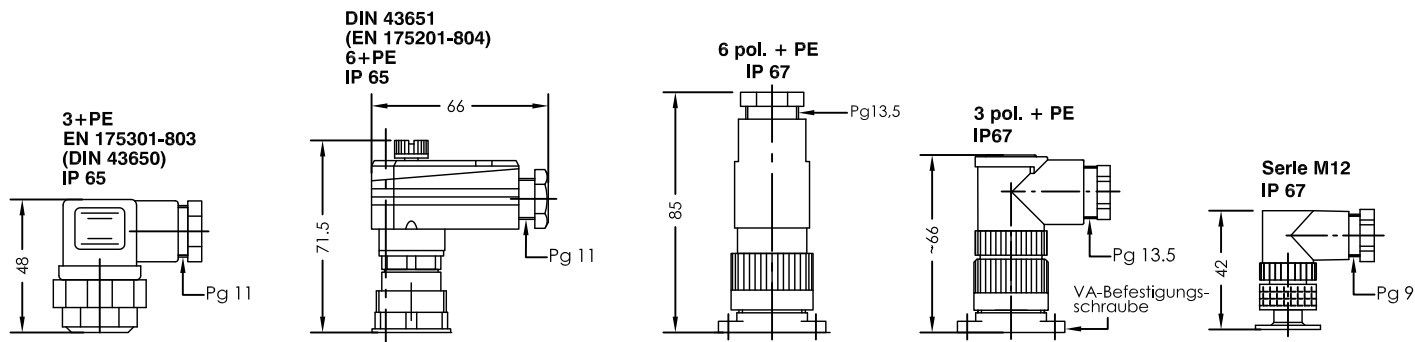
Betriebsspannung  
VDC 10-36 = 24V  
VAC 10-230 = 230V

Steck-  
verbindung  
3+PE  
DIN 43651  
M12

3 pol. + PE  
6 pol. + PE  
Pt100  
Thermokontakt  
T10Ö  
T40Ö  
T50Ö  
T60Ö (S) (Vorzugs-  
weise)  
T70Ö (S)  
T80Ö (S) Öffner)  
T90Ö  
(bei 2 Thermokontakten  
T1... - T2... angeben)

Bestellschlüssel

Steckervarianten



### Beschreibung

Der Niveauregler Typ NR 1" - 1 1/4" - 150°C max. für Behältereinbau ist ein berührungslos arbeitender Magnetschalter und dient zur Überwachung und Regelung von Flüssigkeitsständen und Temperaturen.

Im Schaltrohr befinden sich fest angeordnet bistabile Schutzgaskontakte. Bei festen Kontakten müssen die Kontaktabstände und deren Funktion angegeben werden.

Der im Schwimmer eingebaute Permanentmagnet schaltet bei Änderung des Niveaus die Kontakte. Die Schaltdifferenz (Hysterese) beträgt 4 mm. Zur Temperaturüberwachung und Regelung können Thermoelemente, wie Pt100 und Thermokontakte zusätzlich eingebaut werden.

Der Niveauregler ist bei nicht ansatzbildenden Medien wartungsfrei. Bei induktiven Verbrauchern ist eine Schutzschaltung vorzusehen (Freilaufdiode / RC-Glied).

Das Gerät darf nur von Fachpersonal montiert werden.

Max. Viskosität 150mm<sup>2</sup>/S

### Technische Daten

Schaltrohr	Edelstahl, max.L = 1000mm
Anschlußgewinde	Edelstahl G1", SW41 Edelstahl G1 1/4", SW50
Nenndruck	10 bar max.
Mediumtemperatur	150°C max.
Schwimmer	Keramik, Typ EL SR 30
Mediumdichte	0,80 Kg/dm <sup>3</sup> min.
Niveaunkontakte	bistabil Schließer/Öffner/Wechsler
Schaltstrom	Datenblatt IN - D - 004
Schaltvermögen	Datenblatt IN - D - 004
Thermoelemente	Pt100, Thermokontakt
Anzahl Funktionen	3 max. einbaubar
Einbaulage	senkrecht ± 30°

Technische Daten



**GOLDAMMER**  
REGELUNGSTECHNIK GMBH

SCHÖLLERSHEIDER STR. 15 TELEFON 02104/12093  
POSTFACH 10 02 17 TELEFAX 02104/12028  
D-40802 METTMANN www.Goldammer-Regelungstechnik.com  
info@goldammer-regelungstechnik.com