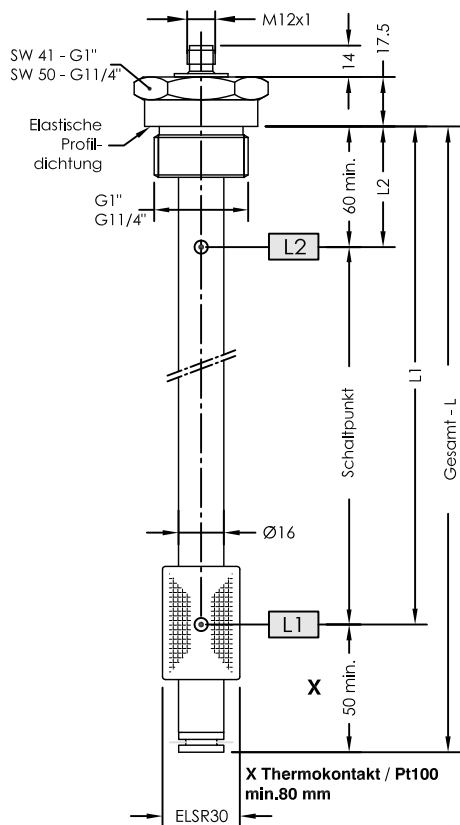


NR 1" - 1 1/4" - 150°C max.

Niveauregler für Behältereinbau

lfd.Nr. Datum
IN - D - 112b 11/21



Bestell-Beispiel

NR 1" -ELSR30-L370-02-L1/300/S-T70Ö-M12-24V-150°C

Behälter-
anschluß
1"
1 1/4"

Schwimmer-Typ
EL SR30

Gesamt-Länge-L
Schaltrohr (mm)
Standardlängen
L=250 L=800
L=370 L=1000
L=500

Niveaunkontakt-Typ
02 = Fest-Wechsler

Schaltpunkt L1-L3/
mm von Dichtkante

Ö = Öffner
S = Schließer
W = Wechsler
Funktion bei
steigendem Niveau

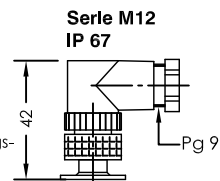
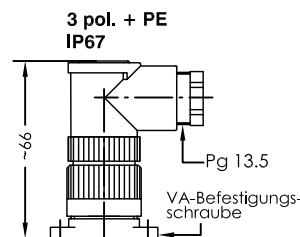
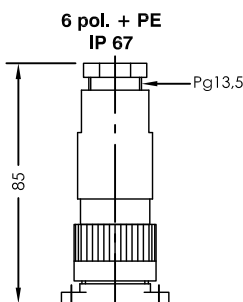
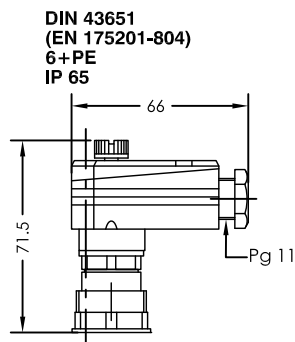
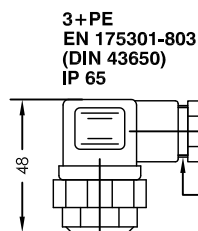
Betriebsspannung
VDC 10-36 = 24V
VAC 10-230 = 230V

Steck-
verbindung
3+PE
DIN 43651
M12

3 pol. + PE
6 pol. + PE
Pt100
Thermokontakt
T10Ö
T40Ö
T50Ö
T60Ö (S) (Vorzugs-
weise)
T70Ö (S) Öffner)
T80Ö (S) Öffner)
T90Ö
(bei 2 Thermokontakten
T1... - T2... angeben)

Bestellschlüssel

Steckervarianten



Technische Daten

Beschreibung

Der Niveauregler Typ NR 1" - 1 1/4" - 150°C max. für Behältereinbau ist ein berührungslos arbeitender Magnetschalter und dient zur Überwachung und Regelung von Flüssigkeitsständen und Temperaturen.

Im Schaltrohr befinden sich fest angeordnet bistabile Schutzgaskontakte. Bei festen Kontakten müssen die Kontaktabstände und deren Funktion angegeben werden.

Der im Schwimmer eingebaute Permanentmagnet schaltet bei Änderung des Niveaus die Kontakte. Die Schaltdifferenz (Hysterese) beträgt 4 mm. Zur Temperaturüberwachung und Regelung können Thermoelemente, wie Pt100 und Thermokontakte zusätzlich eingebaut werden.

Der Niveauregler ist bei nicht ansatzbildenden Medien wartungsfrei. Bei induktiven Verbrauchern ist eine Schutzschaltung vorzusehen (Freilaufdiode / RC-Glied).

Das Gerät darf nur von Fachpersonal montiert werden.

Max. Viskosität 150mm²/S

Technische Daten

Schaltrohr
Anschlußgewinde

Nenndruck
Mediumtemperatur
Schwimmer
Mediumdichte
Niveaunkontakte
Schaltstrom
Schaltvermögen
Thermoelemente
Anzahl Funktionen
Einbaulage

Edelstahl, max.L = 1000mm
Edelstahl G1", SW41
Edelstahl G1 1/4", SW50
10 bar max.
150°C max.
Keramik, Typ EL SR 30
0,80 Kg/dm³ min.
bistabil Schließer/Öffner/Wechsler
Datenblatt IN - D - 004
Datenblatt IN - D - 004
Pt100, Thermokontakt
3 max. einbaubar
senkrecht ± 30°



GOLDAMMER
REGELUNGSTECHNIK GMBH

SCHÖLLERSHEIDER STR. 15
POSTFACH 10 02 17
D-40802 METTMANN

TELEFON 02104/12093
TELEFAX 02104/12028



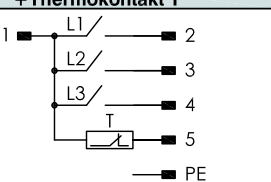
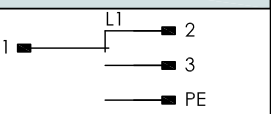
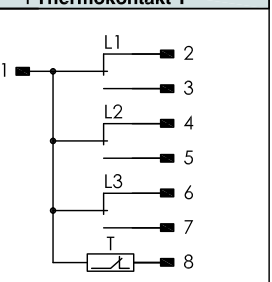

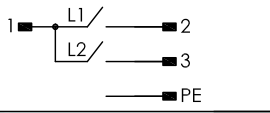
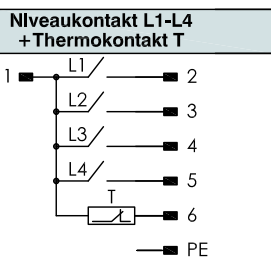
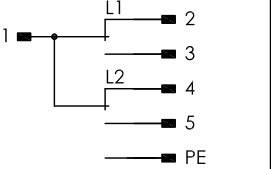
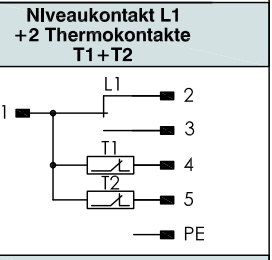
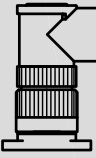
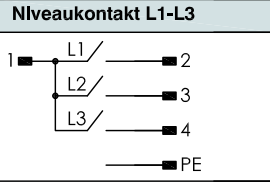
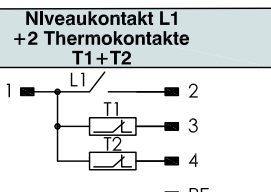
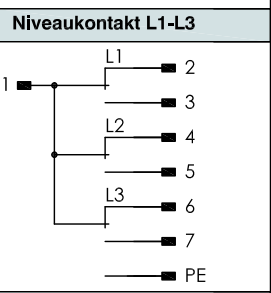
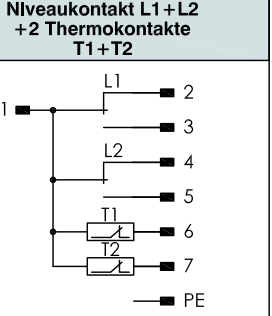
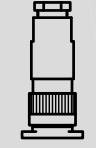
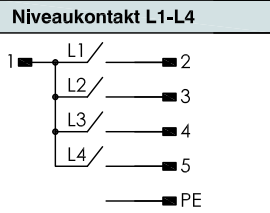
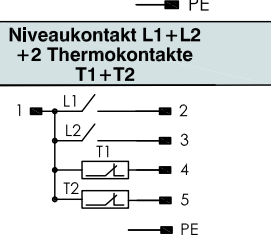
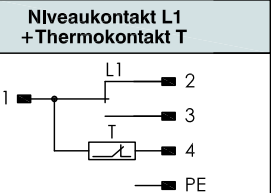


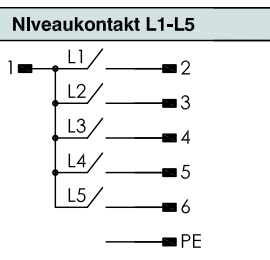
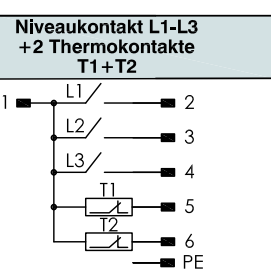
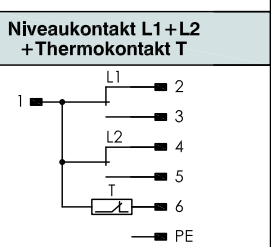
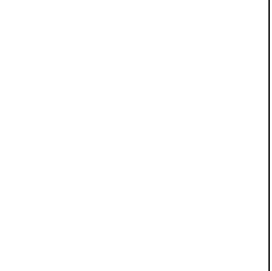
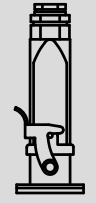
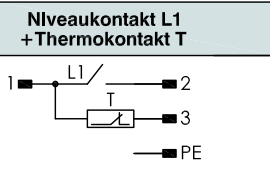
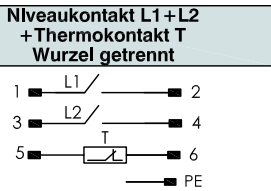
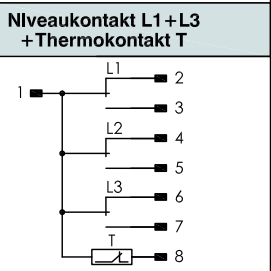
www.Goldammer-Regelungstechnik.com
info@goldammer-regelungstechnik.com


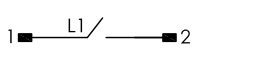
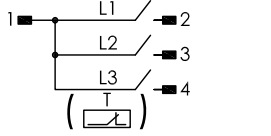
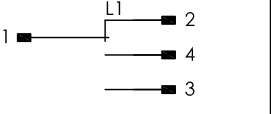
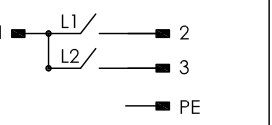
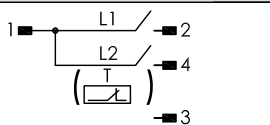
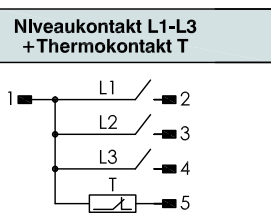
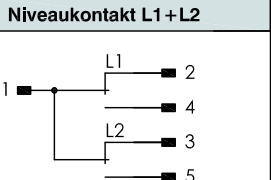
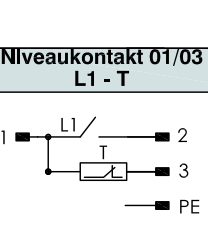
Steckervarianten und Anschlußbelegung

Niveauekontakt = L1 unterster Kontakt
 Temperaturfühler eingebaut an tiefster Stelle

Ifd.Nr. Datum

IN - D - 001 03/21

Steckervarianten	Niveauekontakt 01/03		Niveauekontakt 02/04	
	Niveauekontakt L1	Niveauekontakt L1-L3 + Thermokontakt T	Niveauekontakt L1	Niveauekontakt L1-L3 + Thermokontakt T
 Steckverbinding 3+PE IP65 EN 175301-803 (DIN 43650)				
 Steckverbinding 6+PE IP65 EN 175201-804 (DIN 43651)				
 Steckverbinding 3 pol.+PE IP67				
 Steckverbinding 6 pol.+PE IP67				
 Steckverbinding HAN I IP65				
 Steckverbinding HAN II IP65				

Steckervarianten	Niveauekontakt 01/03		Niveauekontakt 02/04	
	Niveauekontakt L1	Niveauekontakt L1-L3(T)	Niveauekontakt L1	Niveauekontakt L1-L2
 Steckverbinding Serie M12 IP67 Empfehlenswert bei Einsatz außerhalb geschlossener Gebäude bzw. bei Feuchtigkeit 5 - polig 24V 4 - polig 250V (3+PE)				
				



GOLDAMMER
 REGELUNGSTECHNIK GMBH

SCHÖLLERSHEIDER STR. 15
 POSTFACH 10 02 17
 D-40802 METTMANN

TELEFON 02104/12093
 TELEFAX 02104/12028

www.Goldammer-Regelungstechnik.com
 Info@goldammer-regelungstechnik.com