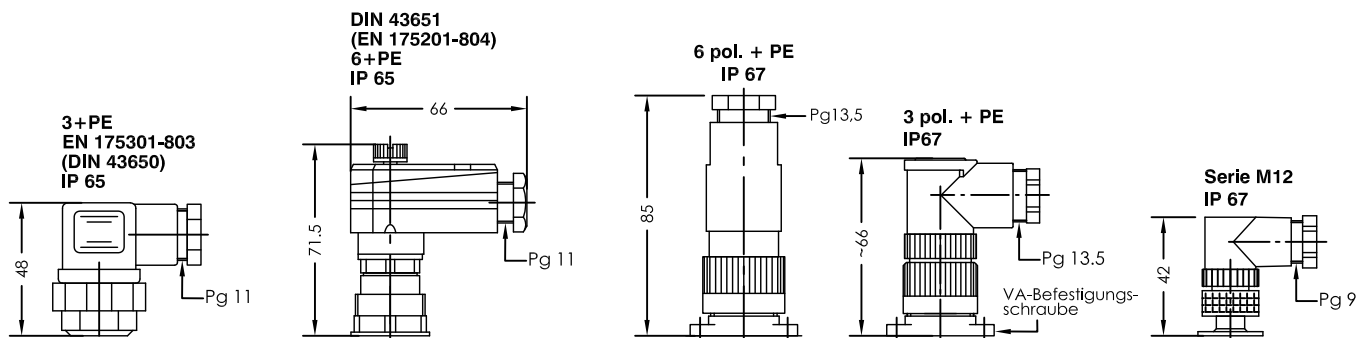


Bestell-Beispiel

NR1 1/2" -SR40-L370-03-L1/300/S-T70Ö-VA-M12-24V

Schwimmer-Typ SR40 ELSR40	Schaltkontakt L1-L3/ mm von Dichtkante Ö = Öffner S = Schließer W = Wechsler Funktion bei steigendem Niveau Pt100 Thermokontakt T10Ö T40Ö T50Ö T60Ö (S) (Vorzugsweise) T70Ö (S) T80Ö (S) Öffner) T90Ö (bei 2 Thermokontakten T1... - T2... angeben)	Steckverbindung 3+PE DIN 43651 M12 3 pol. + PE 6 pol. + PE Betriebsspannung VDC 10-36 = 24V VAC 10-230 = 230V Ausführung MS - Messing VA - Flansch, Schaltrohr Edelstahl
Gesamt-Länge-L Schaltrohr (mm) Standardlängen L=250 L=800 L=370 L=1000 L=500 L=1200	Niveauelement-Typ OK = Kabellose Kontakt (max. 500mm) 01 = Fest-Einfach 02 = Fest-Wechsler 03 = Einstellbar-Einfach 04 = Einstellbar-Wechsler (max. 2 Funktion)	

Steckervarianten



Technische Daten

Beschreibung

Der Niveauregler Typ NR 1 1/2" für Behältereinbau ist ein berührungslos arbeitender Magnetschalter und dient zur Überwachung und Regelung von Flüssigkeitsständen und Temperaturen. Im Schaltrohr befinden sich bistabile Schutzgaskontakte. Wahlweise fest angeordnet oder als Kontaktpatrone einstellbar auf einer Lochleiste montiert. Bei festen Kontakten müssen die Kontaktabstände und deren Funktion angegeben werden. Kontaktpatronen können nachträglich in der Höhe verstellt werden. Die Funktion Öffner oder Schließer kann dabei durch 180° - Drehung der Patrone verändert werden. Der im Schwimmer eingebaute Permanentmagnet schaltet bei Änderung des Niveaus die Kontakte. Die Schaltdifferenz (Hysterese) beträgt 4 mm. Zur Temperaturüberwachung und Regelung können Thermoelemente, wie Pt100 und Thermokontakte zusätzlich eingebaut werden. Der Niveauregler ist bei nicht ansatzbildenden Medien wartungsfrei. Bei induktiven Verbrauchern ist eine Schutzschaltung vorzusehen (Freilaufdiode / RC-Glied). Das Gerät darf nur von Fachpersonal montiert werden.

Max. Viskosität 320mm²/S

Technische Daten

Schaltrohr	Messing oder Edelstahl max.L = 2000mm
Anschlußgewinde	Messing / Edelstahl G1 1/2", SW55
Nennndruck	1 bar max.
Mediumtemperatur	100°C max.
Schwimmer, Mediumdichte	Hart-PU, Typ SR40 / ELSR40 0,80 Kg/dm ³ min.
Niveauelemente	bistabil Schließer/Öffner/Wechsler wahlweise fest oder einstellbar Datenblatt IN - D - 003(004)
Schaltvermögen	Pt100, Thermokontakt
Thermoelemente	3 max. einbaubar
Anzahl Funktionen	senkrecht ± 30°
Einbaulage	

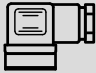
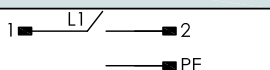
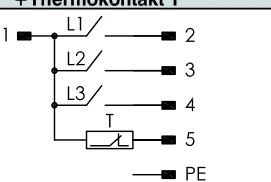
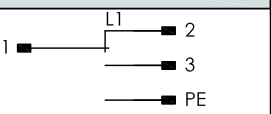
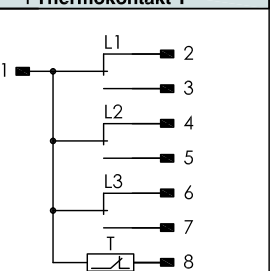

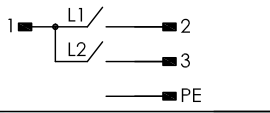
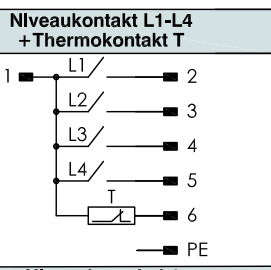
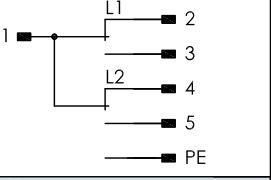
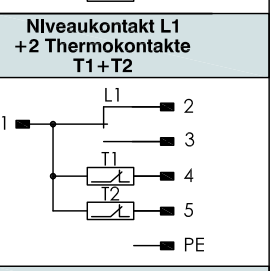
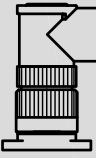
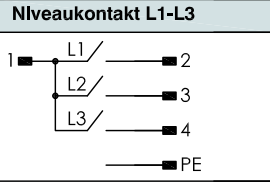
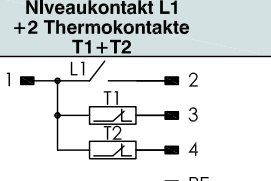
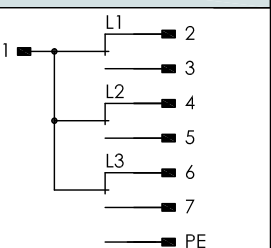
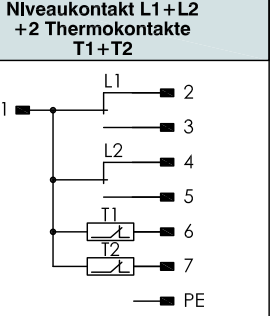
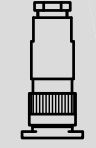
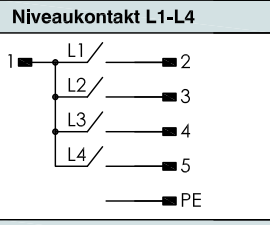
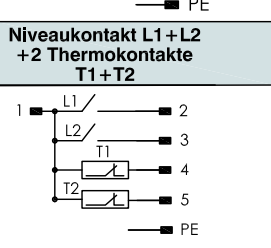
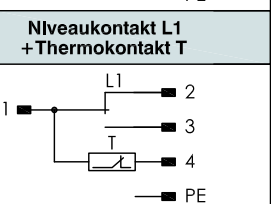


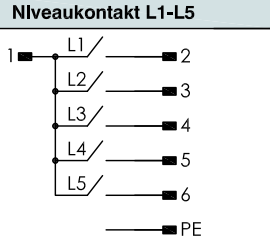
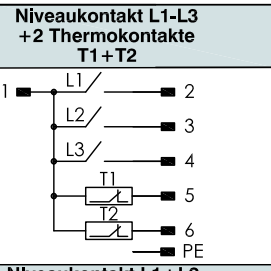
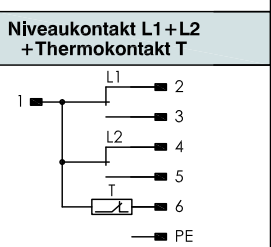
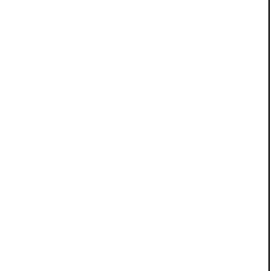
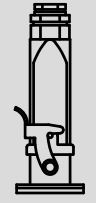
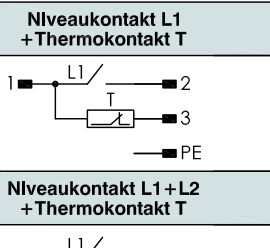
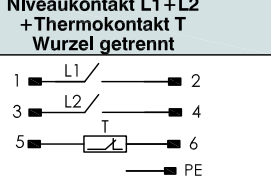
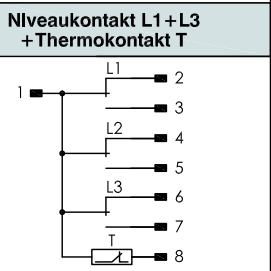



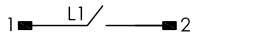
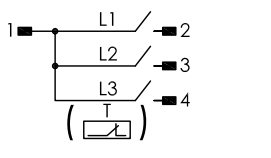
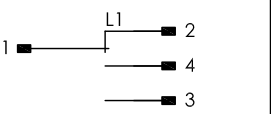
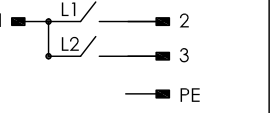
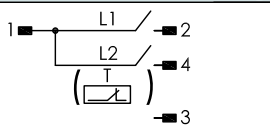
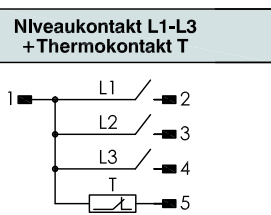
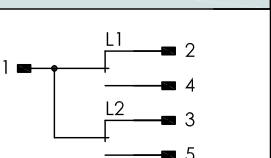
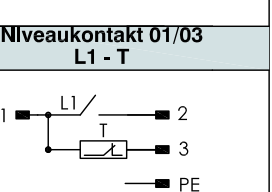
Steckervarianten und Anschlußbelegung

Niveauekontakt = L1 unterster Kontakt
 Temperaturfühler eingebaut an tiefster Stelle

Ifd.Nr. Datum

IN - D - 001 03/21

Steckervarianten	Niveauekontakt 01/03		Niveauekontakt 02/04	
	Niveauekontakt L1	Niveauekontakt L1-L3 + Thermokontakt T	Niveauekontakt L1	Niveauekontakt L1-L3 + Thermokontakt T
 Steckverbinding 3+PE IP65 EN 175301-803 (DIN 43650)				
 Steckverbinding 6+PE IP65 EN 175201-804 (DIN 43651)				
 Steckverbinding 3 pol.+PE IP67				
 Steckverbinding 6 pol.+PE IP67				
 Steckverbinding HAN I IP65				
 Steckverbinding HAN II IP65				

Steckervarianten	Niveauekontakt 01/03		Niveauekontakt 02/04	
	Niveauekontakt L1	Niveauekontakt L1-L3(T)	Niveauekontakt L1	Niveauekontakt L1-L2
 Steckverbinding Serie M12 IP67 Empfehlenswert bei Einsatz außerhalb geschlossener Gebäude bzw. bei Feuchtigkeit 5 - polig 24V 4 - polig 250V (3+PE)				
				



GOLDAMMER
 REGELUNGSTECHNIK GMBH

SCHÖLLERSHEIDER STR. 15
 POSTFACH 10 02 17
 D-40802 METTMANN

TELEFON 02104/12093
 TELEFAX 02104/12028

www.Goldammer-Regelungstechnik.com
 Info@goldammer-regelungstechnik.com