

Bestellschlüssel

Bestell-Beispiel

NR2"-SR40-L370-03-L1/300/S-T70Ö-MS-M12-24V

Schwimmer-Typ
SR40
SR45
VR50

Gesamt-Länge-L
Schaltrohr (mm)
Standardlängen
L=250 L=800
L=370 L=1000
L=500 L=1200

Niveaunkontakt-Typ
OK= Kabellose Kontakt (max. 500mm)
01 = Fest-Einfach
02 = Fest-Wechsler
03 = Einstellbar-Einfach
04 = Einstellbar-Wechsler
(max. 2 Funktion)

Schaltpunkt L1-L3/
mm von Dichtkante

Ö = Öffner
S = Schließer
W = Wechsler
Funktion bei
steigendem Niveau

Pt100
Thermokontakt

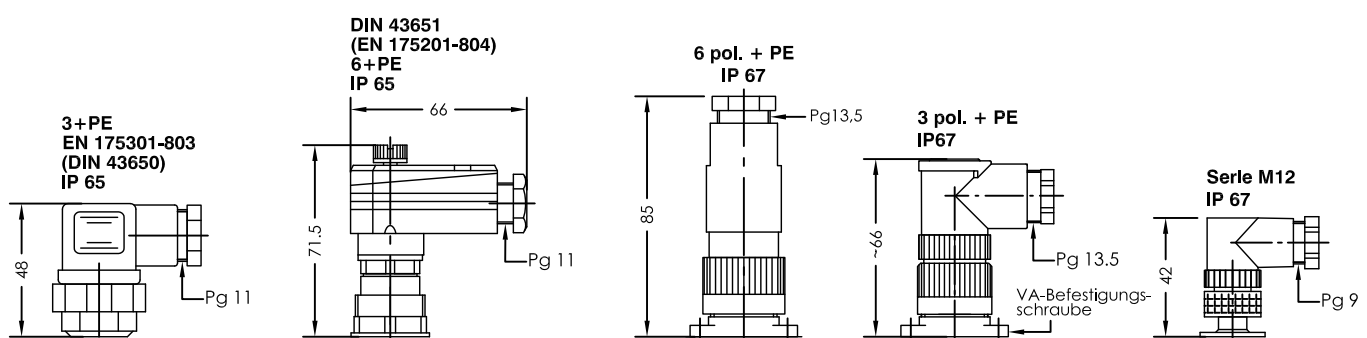
T10Ö
T40Ö
T50Ö
T60Ö (S) (Vorzugs-
weise
T70Ö (S) Öffner)
T80Ö (S)
T90Ö
(bei 2 Thermokontakten
T1... - T2... angeben)

Steck-
verbindung
3+PE
DIN 43651
3 pol. + PE
6 pol. + PE
M12

Betriebsspannung
VDC 10-36 = 24V
VAC 10-230 = 230V

Ausführung
MS - Messing
VA - Flansch,
Schaltrohr
Edelstahl

Steckervarianten



Beschreibung

Der Niveauregler Typ NR 2" für Behältereinbau ist ein berührungslos arbeitender Magnetschalter und dient zur Überwachung und Regelung von Flüssigkeitsständen und Temperaturen. Im Schaltrohr befinden sich bistabile Schutzgaskontakte. Wahlweise fest angeordnet oder als Kontaktpatrone einstellbar auf einer Lochleiste montiert. Bei festen Kontakten müssen die Kontaktabstände und deren Funktion angegeben werden. Kontaktpatronen können nachträglich in der Höhe verstellt werden. Die Funktion Öffner oder Schließer kann dabei durch 180° - Drehung der Patrone verändert werden. Der im Schwimmer eingebaute Permanentmagnet schaltet bei Änderung des Niveaus die Kontakte. Die Schaltdifferenz (Hysterese) beträgt 4 mm. Zur Temperaturüberwachung und Regelung können Thermoelemente, wie Pt100 und Thermokontakte zusätzlich eingebaut werden. Der Niveauregler ist bei nicht ansatzbildenden Medien wartungsfrei. Bei induktiven Verbrauchern ist eine Schutzschaltung vorzusehen (Freilaufdiode / RC-Glied). Das Gerät darf nur von Fachpersonal montiert werden.
**Max. Viskosität SR40 / SR45 - 320mm²/S
VR50 - 320mm²/S**

Technische Daten

Schaltrohr	Messing oder Edelstahl L max. = 2000mm
Anschlußgewinde	Stahl verzinkt oder Edelstahl G2", SW70 mit Dichtring Cu - DIN 7603
Nennndruck	1 bar max.,- Schwimmer Hart-PU SR40/SR45 10 bar max.,- Schwimmer Edelstahl VR50
Mediumtemperatur	100°C max.
Schwimmer	Hart-PU, Typ SR40 / SR45 / Edelstahl VR50
Mediumdichte	0,80 Kg/dm ³ min.
Niveaunkontakte	bistabil Schließer/Öffner/Wechsler wahlweise fest oder einstellbar
Schaltvermögen	Datenblatt IN - D - 003(004)
Thermoelemente	Pt100, Thermokontakt
Anzahl Funktionen	3 max. einbaubar
Einbaulage	senkrecht ± 30°

Technische Daten



GOLDAMMER
REGELUNGSTECHNIK GMBH

SCHÖLLERSHEIDER STR. 15 TELEFON 02104/12093
POSTFACH 10 02 17 TELEFAX 02104/12028
D-40802 METTMANN www.Goldammer-Regelungstechnik.com
info@goldammer-regelungstechnik.com