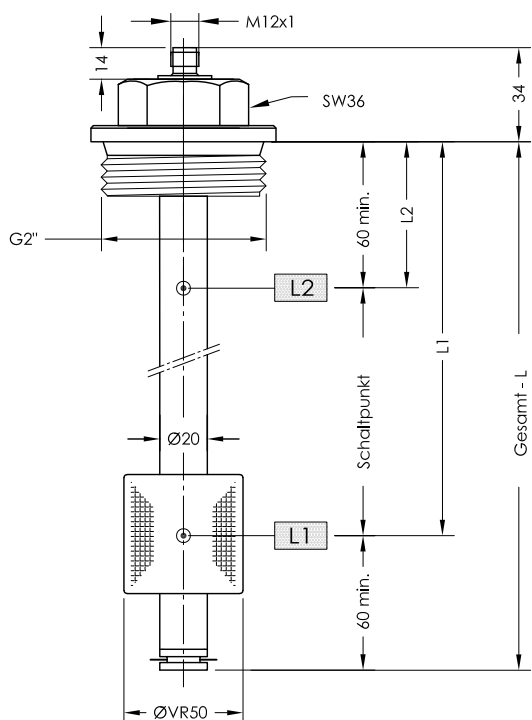


NR 2" - 150°C max.

Niveauregler für Behältereinbau

lfd.Nr. Datum
IN - D - 115c 08/20



Bestellschlüssel

Bestell-Beispiel

NR2"-VR50-L370-02-L1/300/S-M12-24V-150°C

Schwimmer-Typ
VR50

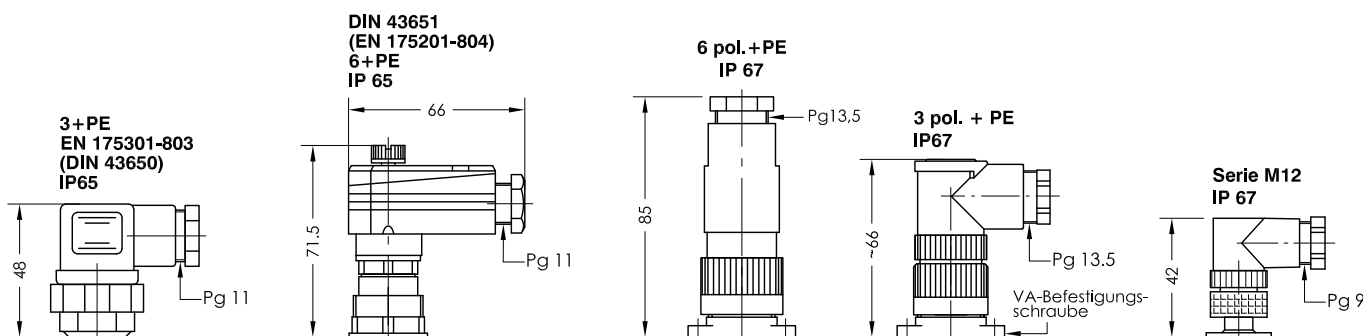
Gesamt-Länge-L
Schaltrohr (mm)
Standardlängen
L=250 L=800
L=370 L=1000
L=500 L=1200

Niveaunkontakt-Typ
02 = Fest-Wechsler

Betriebsspannung
VDC 10-36 = 24V
VAC 10-230 = 230V

Steckverbindung
3+PE
DIN 43651
6 pol. + PE
3 pol. + PE
M12
Schaltpunkt L1-L5/
mm von Dichtkante
Ö = Öffner
S = Schließer
W = Wechsler
Funktion bei
steigendem Niveau

Steckervarianten



Technische Daten

Beschreibung

Der Niveauregler Typ NR 2" - 150°C max. für Behältereinbau ist ein berührungslos arbeitender Magnetschalter und dient zur Überwachung und Regelung von Flüssigkeitsständen und Temperaturen.

Im Schaltrohr befinden sich fest angeordnet bistabile Schutzgaskontakte. Bei festen Kontakten müssen die Kontaktabstände und deren Funktion angegeben werden. Der im Schwimmer eingebaute Permanentmagnet schaltet bei Änderung des Niveaus die Kontakte. Die Schaltdifferenz (Hysterese) beträgt 4 mm. Zur Temperaturüberwachung und Regelung können Thermoelemente, wie Pt100 zusätzlich eingebaut werden.

Der Niveauregler ist bei nicht ansatzbildenden Medien wartungsfrei.

Bei induktiven Verbrauchern ist eine Schutzschaltung vorzusehen (Freilaufdiode / RC-Glied).

Das Gerät darf nur von Fachpersonal montiert werden.

Max. Viskosität 320mm²/S

Technische Daten

Schaltrohr	Edelstahl, max.L = 3000mm
Anschlußgewinde	Stahl verzinkt G2" SW70, mit Dichtring Cu, DIN 7603
Nenndruck	10 bar max. - Schwimmer Edelstahl VR50
Mediumtemperatur	150°C max.
Mediumdichte	0,80 Kg/dm ³ min.
Niveaunkontakte	bistabil Schließer/Öffner/Wechsler
Schaltstrom	Datenblatt IN - D - 004
Schaltvermögen	Datenblatt IN - D - 004
Anzahl Funktionen	5 max. einbaubar
Einbaulage	senkrecht ± 30°



GOLDAMMER
REGELUNGSTECHNIK GMBH



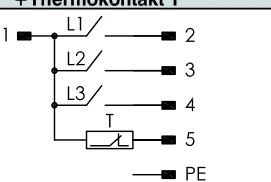
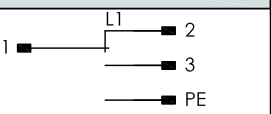
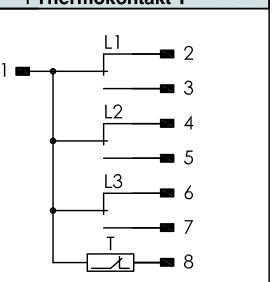

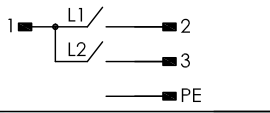
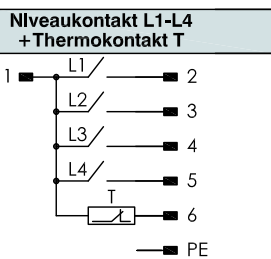
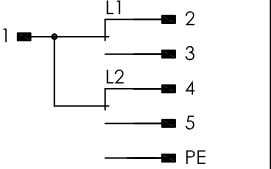
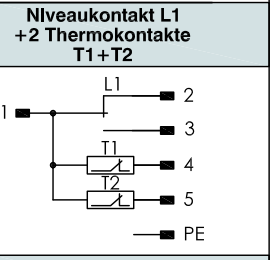
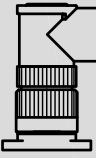
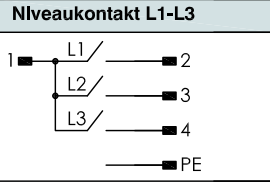
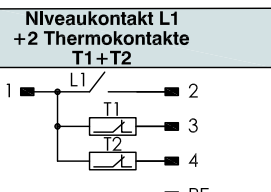
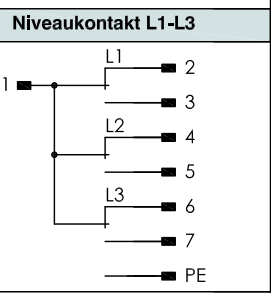
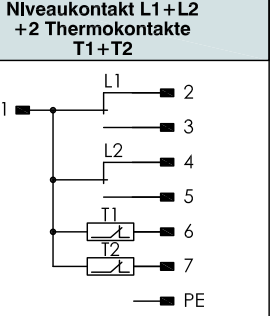
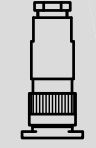
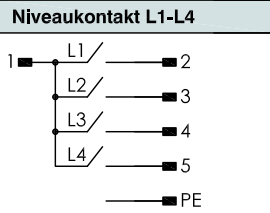
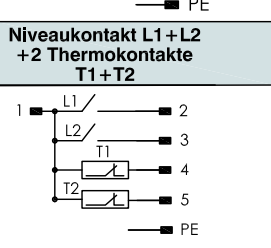
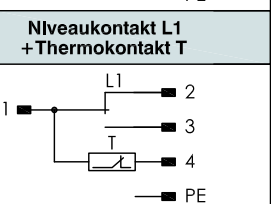


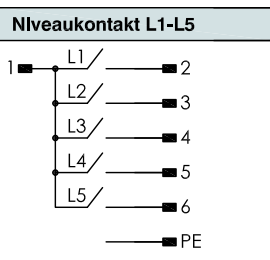
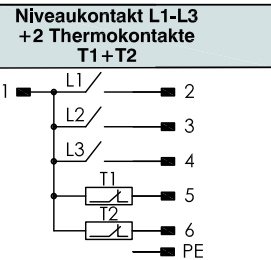
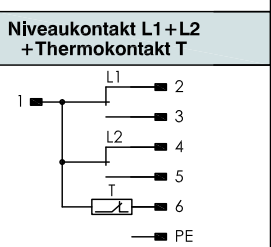
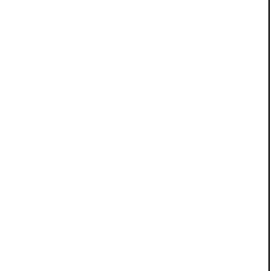
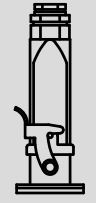
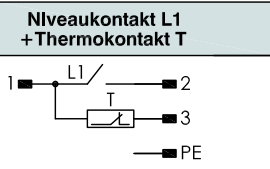
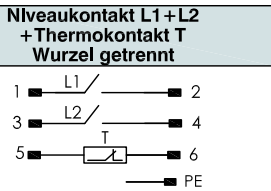
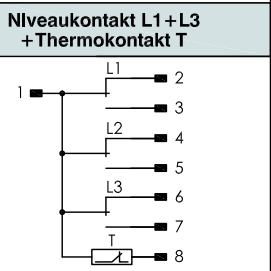
SCHÖLLERSHEIDER STR. 15 TELEFON 02104/12093
POSTFACH 10 02 17 TELEFAX 02104/12028
D-40802 METTMANN www.Goldammer-Regelungstechnik.com
info@goldammer-regelungstechnik.com


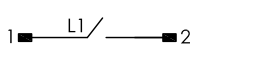
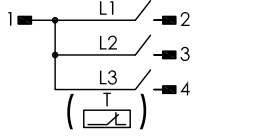
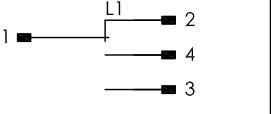
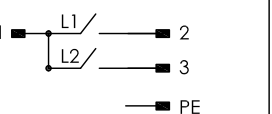
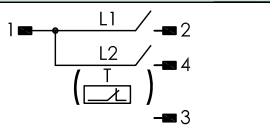
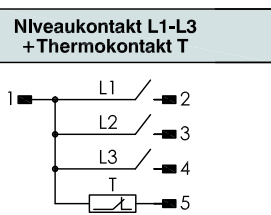
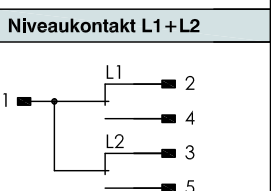
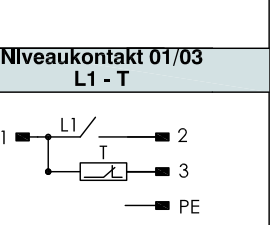
Steckervarianten und Anschlußbelegung

Niveauekontakt = L1 unterster Kontakt
 Temperaturfühler eingebaut an tiefster Stelle

Ifd.Nr. Datum

IN - D - 001 03/21

Steckervarianten	Niveauekontakt 01/03		Niveauekontakt 02/04	
	Niveauekontakt L1	Niveauekontakt L1-L3 + Thermokontakt T	Niveauekontakt L1	Niveauekontakt L1-L3 + Thermokontakt T
 Steckverbinding 3+PE IP65 EN 175301-803 (DIN 43650)				
 Steckverbinding 6+PE IP65 EN 175201-804 (DIN 43651)				
 Steckverbinding 3 pol.+PE IP67				
 Steckverbinding 6 pol.+PE IP67				
 Steckverbinding HAN I IP65				
 Steckverbinding HAN II IP65				

Steckervarianten	Niveauekontakt 01/03		Niveauekontakt 02/04	
	Niveauekontakt L1	Niveauekontakt L1-L3(T)	Niveauekontakt L1	Niveauekontakt L1-L2
 Steckverbinding Serie M12 IP67 Empfehlenswert bei Einsatz außerhalb geschlossener Gebäude bzw. bei Feuchtigkeit 5 - polig 24V 4 - polig 250V (3+PE)				
				



GOLDAMMER
 REGELUNGSTECHNIK GMBH

SCHÖLLERSHEIDER STR. 15
 POSTFACH 10 02 17
 D-40802 METTMANN

TELEFON 02104/12093
 TELEFAX 02104/12028

www.Goldammer-Regelungstechnik.com
 Info@goldammer-regelungstechnik.com