

Bestell-Beispiel

NR 1/120-O-SR45-L370-03-L1/300/S-T70Ö-MS-M12-24V

O=ohne Schutzrohr
S= Schutzrohr

Schwimmer-Typ
SR45
VR50

Gesamt-Länge-L
Schaltrohr (mm)

Niveaunkontakt-Typ
OK= Kabellose Kontakt (max. 1000mm)
01 = Fest-Einfach
02 = Fest-Wechsler
03 = Einstellbar-Einfach
04 = Einstellbar-Wechsler

Schaltpunkt L1-L5/
mm von Dichtkante

Ö = Öffner
S = Schließer
W = Wechsler

Funktion bei
steigendem Niveau

Pt100
Thermokontakt

T10Ö
T40Ö
T50Ö
T60Ö (S)
T70Ö (S) (Vorzugswelse)
T80Ö (S) Öffner)
T90Ö
T90Ö
(bei 2 Thermokontakten
T1... - T2... angeben)

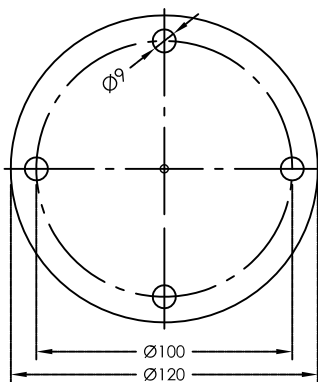
Steck-
verbindung
3+PE
DIN 43651
6 pol. + PE
M12
3 pol. + PE

Betriebsspannung
VDC 10-36 = 24V
VAC 10-230 = 230V

Ausführung
MS - Messing
VA - Flansch,
Schutzrohr,
Schaltrohr und
Schwimmer
Edelstahl

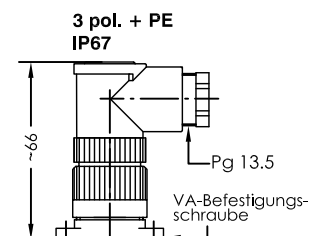
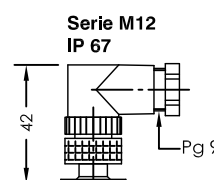
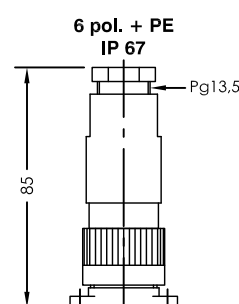
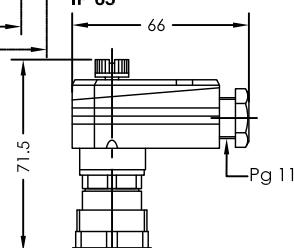
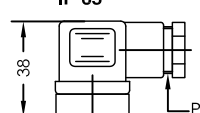
Bestellschlüssel

Steckervarianten



DIN 43651
(EN 175201-804)
6+PE
IP 65

3+PE
EN 175301-803
(DIN 43650)
IP 65



Beschreibung

Der Niveauregler Typ NR 1/120 für Behältereinbau ist ein berührungslos arbeitender Magnetschalter und dient zur Überwachung und Regelung von Flüssigkeitsständen und Temperaturen.

Im Schaltrohr befinden sich bistabile Schutzgaskontakte, als Kontaktpatrone einstellbar auf einer Lochleiste montiert.

Die Kontaktpatronen können nachträglich in der Höhe verstellt werden.

Die Funktion Öffner oder Schließer kann dabei durch 180° - Drehung der Patrone verändert werden.

Der im Schwimmer eingebaute Permanentmagnet schaltet bei Änderung des Niveaus die Kontakte. Die Schaltdifferenz (Hysterese) beträgt 4 mm. Zur Temperaturüberwachung und Regelung können Thermoelemente, wie Pt100 und Thermokontakte zusätzlich eingebaut werden.

Der Niveauregler ist bei nicht ansatzbildenden Medien wartungsfrei. Bei induktiven Verbrauchern ist eine Schutzschaltung vorzusehen (Freilaufdiode / RC-Glied).

Das Gerät darf nur von Fachpersonal montiert werden.

Max. Viskosität SR45 - 320mm²/S
VR50 - 320mm²/S

Technische Daten

Schutzrohr	Edelstahl
Schaltrohr	Messing oder Edelstahl max. L = 3000mm
Anschlußflansch	Aluminium oder Edelstahl mit Flachdichtung
Nenndruck	1 bar max. - Schwimmer Hart-PU SR45 10 bar max. - Schwimmer Edelstahl VR50
Mediumtemperatur	100°C max.
Mediumdichte	0,80 Kg/dm ³ min.
Niveaunkontakte	bistabil Schließer/Öffner/Wechsler einstellbar
Schaltvermögen	Datenblatt IN - D - 003(004)
Thermoelemente	Pt100, Thermokontakt
Anzahl Funktionen	5 max. einbaubar
Einbaulage	senkrecht ± 30°

