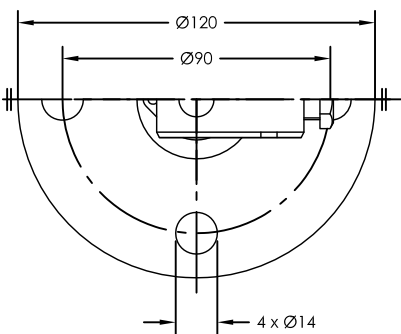


Bestellschlüssel

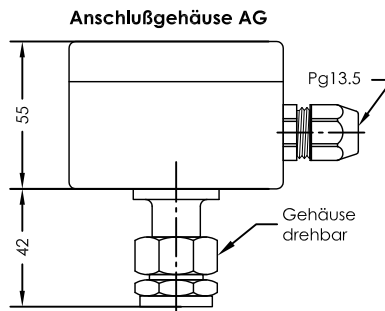
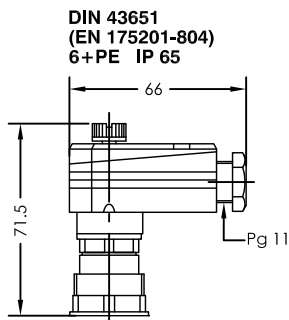
Bestell-Beispiel

NR 6/32-VR50-L800-03-L1/700/S-T70Ö-VA-6+PE-24V

Schwimmer-Typ SR45 VR50	Pt100 Thermokontakt	Steckverbindung DIN 43651 6 pol. + PE AG
Gesamt-Länge-L Schaltrohr (mm)	T40Ö T50Ö T60Ö (S) T70Ö (S) T80Ö (S) T90Ö (Vorzugswelse Öffner) (bel 2 Thermokontakten T1... - T2... angeben)	Ausführung MS - Messing VA - Flansch, Schaltrohr und Schwimmer Edelstahl
Niveaunkontakt-Typ OK = Kabellose Kontakt (max.1000mm) 03 = Einstellbar-Einfach 04 = Einstellbar-Wechsler Schaltpunkt L1-L6/ mm von Dichtkante Ö = Öffner S = Schließer W = Wechsler Funktion bel steigendem Niveau		Betriebsspannung VDC 10-36 = 24V VAC 10-230 = 230V



Steckervarianten



Beschreibung

Der Niveauregler Typ NR 6/32 für Behältereinbau ist ein berührungslos arbeitender Magnetschalter und dient zur Überwachung und Regelung von Flüssigkeitsständen und Temperaturen.

Im Schaltrohr befinden sich bistabile Schutzgaskontakte, als Kontaktpatrone einstellbar auf einer Lochleiste montiert. Die Kontaktpatronen können nachträglich in der Höhe verstellt werden. Die Funktion Öffner oder Schließer kann dabei durch 180° - Drehung der Patrone verändert werden.

Der im Schwimmer eingebaute Permanentmagnet schaltet bei Änderung des Niveaus die Kontakte. Die Schaltdifferenz (Hysterese) beträgt 4 mm. Zur Temperaturüberwachung und Regelung können Thermoelemente, wie Pt100 und Thermokontakte zusätzlich eingebaut werden.

Der Niveauregler ist bei nicht ansatzbildenden Medien wartungsfrei.

Bei induktiven Verbrauchern ist eine Schutzschaltung vorzusehen (Freilaufdiode / RC-Glied).

Das Gerät darf nur von Fachpersonal montiert werden.

Max. Viskosität 320mm²/S

Technische Daten

Schaltrohr	Edelstahl / Messing max. L = 6000mm
Anschlußflansch	Edelstahl
Nenndruck	VR 50 -10 bar max., SR 45 - 1bar max.
Schwimmer	Edelstahl VR50 / SR 45
Mediumdichte	0,80 Kg/dm ³ min.
Mediumtemperatur	100°C max.
Niveaunkontakte	bistabil Schließer/Öffner/Wechsler einstellbar
Schaltvermögen	Datenblatt IN - D - 003(004)
Thermoelemente	Pt100, Thermokontakt
Anzahl Funktionen	6 max. einbaubar
Einbaulage	senkrecht ± 30°

Technische Daten



GOLDAMMER
REGELUNGSTECHNIK GMBH

SCHÖLLERSHEIDER STR. 15 TELEFON 02104/12093
POSTFACH 10 02 17 TELEFAX 02104/12028
D-40802 METTMANN www.Goldammer-Regelungstechnik.com
info@goldammer-regelungstechnik.com