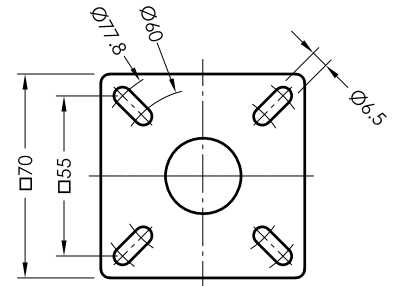
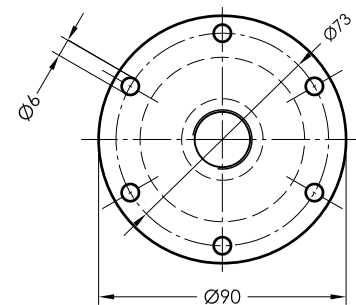


Anschlußflansche

**Flansch 70**

**Flansch 85**


nach DIN24557 Teil2

Bestellschlüssel

### Bestell-Beispiel NRA 70 - TAB - L1 400

 Behälteranschluß  
70  
85  
90

Meßlänge

Technische Daten

### Beschreibung

Die Niveaustandsanzeige NRA-TAB für Behälteraufbau dient zur optischen Überwachung des Flüssigkeitsstandes, insbesondere für stark verschmutzte Flüssigkeiten, auch mit metallischen Abrieb.

Das Schwimmersystem befindet sich unterhalb des Behälterdeckels, Niveauänderungen werden damit oberhalb sichtbar übertragen.

Das Gerät darf nur von Fachpersonal montiert werden.

Max. Viskosität 320mm<sup>2</sup>/S

### Technische Daten

Meßrohr	Aluminium, max. L1= 1000mm
Anschlußflansch	Polyamid mit Flachdichtung
Nenndruck	drucklos
Schwimmer	Hart-Pu AFB
Mediumtemperatur	80°C max.
Rohr transparent	Plexiglas klar
Spez. Gewicht	min. 0,8 g/ml
Einbaulage	senkrecht ± 30°