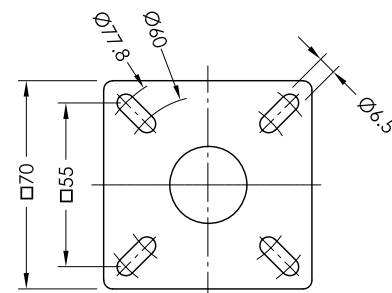
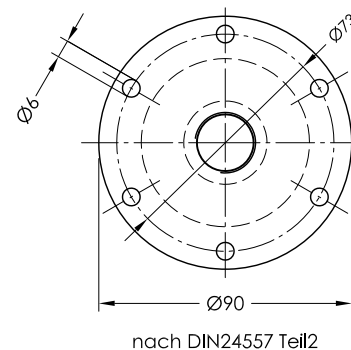


Anschlußflansche

Flansch 70



Flansch 85



Bestellschlüssel

Bestell-Beispiel NRA 70 - TAB - L1 400

Behälteranschluß
70
85
90

Meßlänge

Technische Daten

Beschreibung

Die Niveaustandsanzeige NRA-TAB für Behälteraufbau dient zur optischen Überwachung des Flüssigkeitsstandes, insbesondere für stark verschmutzte Flüssigkeiten, auch mit metallischen Abrieb.

Das Schwimmersystem befindet sich unterhalb des Behälterdeckels, Niveauänderungen werden damit oberhalb sichtbar übertragen.

Das Gerät darf nur von Fachpersonal montiert werden.

Max. Viskosität 320mm²/S

Technische Daten

Meßrohr	Aluminium, max. L1 = 1000mm
Anschlußflansch	Polyamid mit Flachdichtung
Nenndruck	drucklos
Schwimmer	Hart-Pu AFB
Mediumstemperatur	80°C max.
Rohr transparent	Plexiglas klar
Spez. Gewicht	min. 0,8 g/ml
Einbaulage	senkrecht ± 30°



GOLDAMMER
REGELUNGSTECHNIK GMBH

SCHÖLLERSHEIDER STR. 15 TELEFON 02104/12093
POSTFACH 10 02 17 TELEFAX 02104/12028
D-40802 METTMANN www.Goldammer-Regelungstechnik.com
info@goldammer-regelungstechnik.com