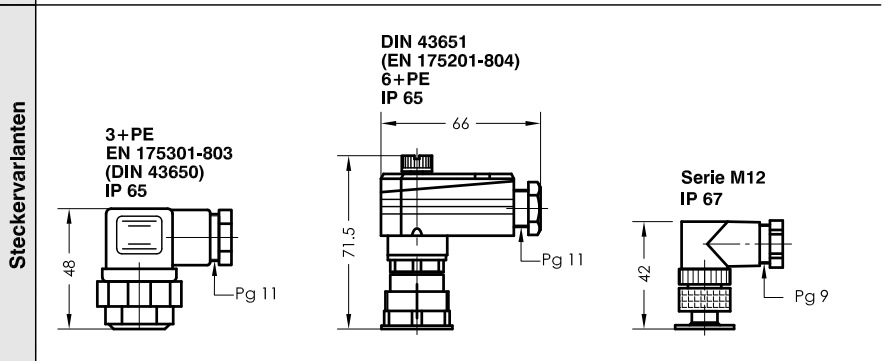
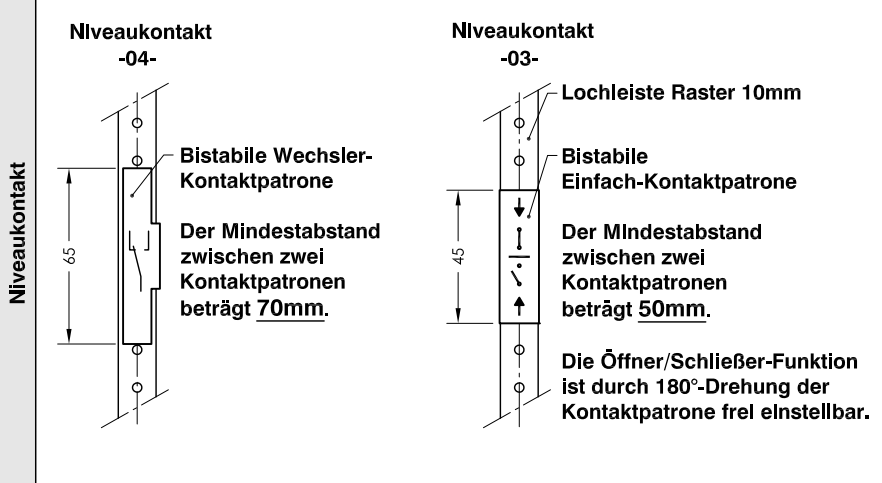
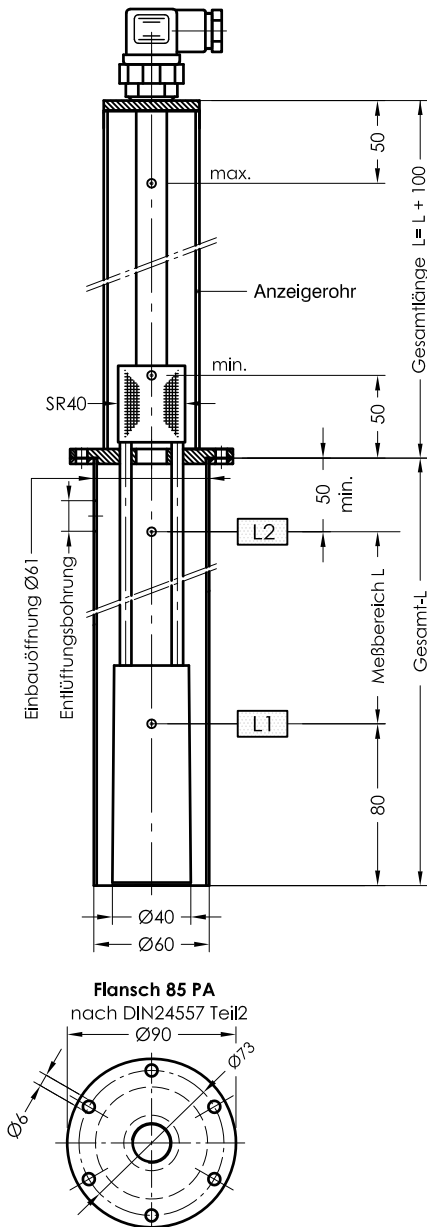


NRA 85 - PU

Niveauregler für verschmutzte Medien

lfd.Nr. Datum
AM - D - 200a/2 11/17



Bestell-Beispiel
NRA 85-PU-L350-03-L1/270/S-L2/50/Ö-M12-24V

<p>Bestellschlüssel</p> <p>Gesamt - L</p> <p>Niveauekontakt-Typ 01 = Fest-Einfach 02 = Fest-Wechsler 03 = Einstellbar-Einfach 04 = Einstellbar-Wechsler</p>	<p>Schaltpunkt L1-L3/ mm von Dichtkante Ö = Öffner S = Schließer W = Wechsler Funktion bei steigendem Niveau</p>	<p>Steck- verbindung 3+PE DIN 43651 M12</p> <p>Betriebsspannung VDC 10-36 = 24V VAC 20-230 = 230V</p>
--	--	---

Beschreibung

Der Niveauregler Typ NRA 85 - PU für Behälteraufbau ist ein berührungslos arbeitender Magnetschalter und dient zur elektrischen Überwachung und Regelung von stark verschmutzten Flüssigkeiten, auch mit metallischen Abrieb. Der Auftriebskörper befindet sich im Behälter, die bistabilen Schutzgaskontakte sind oberhalb des Behälterdeckels angeordnet und werden durch ein Magnetsystem außerhalb des Medlums betätigt. Die Kontakte sind wahlweise fest angeordnet, oder als Kontaktpatrone einstellbar im 10mm Raster auf einer Lochleiste montiert. Bei festen Kontakten müssen die Kontaktabstände und deren Schaltfunktion angegeben werden. Kontaktpatronen können nachträglich in der Höhe verstellt werden. Die Funktion Öffner oder Schließer kann dabei um 180°-Drehung der Patrone verändert werden. Die Schaltdifferenz (Hysterese) beträgt 4mm. Der Niveauregler ist bei nicht ansatzbildenden Medien wartungsfrei. Bei induktiven Verbrauchern ist eine Schutzschaltung vorzusehen. Anschlußbelegung siehe Datenblatt Steckervarianten für alle innenliegenden Niveauregler. Das Gerät darf nur von Fachpersonal montiert werden.

Max. Viskosität 320mm²/S

Technische Daten

<p>Schutzrohr Schaltrohr Anschlußflansch Nenndruck Mediumtemperatur Schwimmer Anzeigerohr Spez. Gewicht Niveauekontakte</p>	<p>Edelstahl Messing, max.L=800mm Polyamid mit Flachdichtung drucklos 80 °C max. Hart-PU AFB Plexiglas transparent min. 0,8 g/ml bistabil Schließer/Öffner/Wechsler wahlweise fest oder einstellbar Datenblatt IN - D - 003(004) 3 max. einbaubar senkrecht ±30°</p>
<p>Schaltvermögen Anzahl Funktionen Einbaulage</p>	

Technische Daten



GOLDAMMER
REGELUNGSTECHNIK GMBH

SCHÖLLERSHEIDER STR. 15 TELEFON 02104/12093
POSTFACH 10 02 17 TELEFAX 02104/12028
D-40802 METTMANN www.Goldammer-Regelungstechnik.com