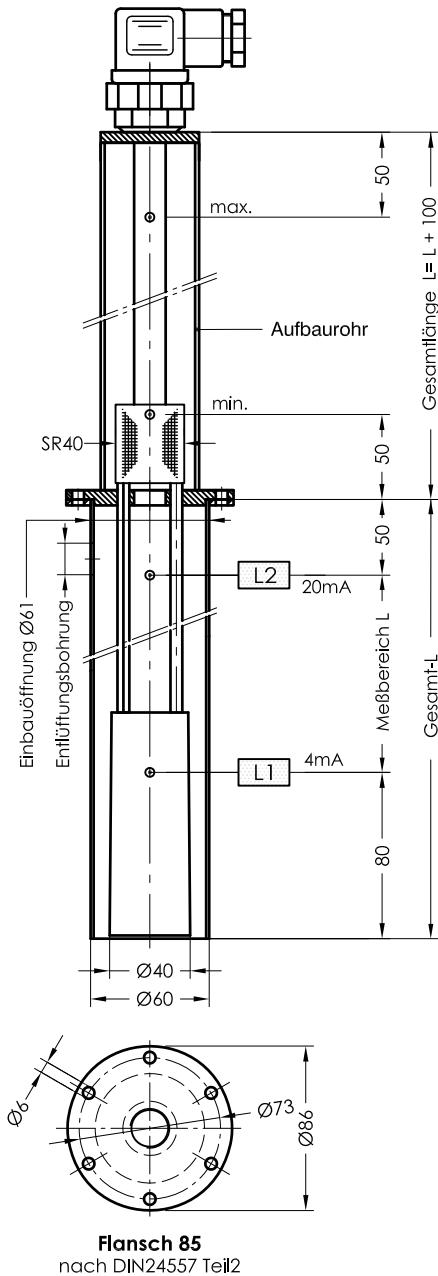


NRA 85 - PU - MA

Niveauregler für verschmutzte Medien 4-20mA / Schaltausgänge

lfd.Nr. Datum
AM - D - 200a/3 10/20

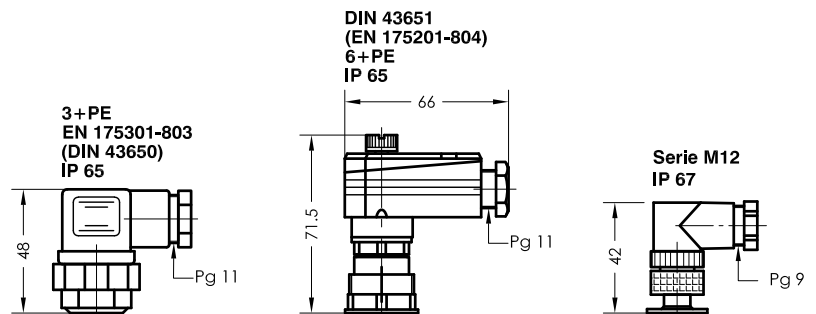


Niveauelement

Steckerbelegung



Steckervarianten



Bestellschlüssel

Bestell-Beispiel

NRA 85-PU-MA-L370-L1/290/S-L2/60/Ö-M12

Gesamt-Länge	Schaltpunkt L1-L2/	Steckverbindung
Standardlängen	mm von Dichtkante	3+PE
L250	Ö = Öffner	DIN 43651
L370	S = Schließer	M12
L500	Funktion bei	
L800	steigendem Niveau	

Technische Daten

Beschreibung

Der Niveauregler Typ NRA 85 - PU - MA für Behälteraufbau ist ein berührungslos arbeitender Elektromagnetschalter und dient zur kontinuierlichen Fernüberwachung von stark verschmutzten Flüssigkeiten, auch mit metallischen Abrieb. Der Auftriebskörper befindet sich im Behälter, eine Widerstandsmeßkette ist oberhalb des Behälterdeckels angeordnet und wird durch ein Magnetsystem außerhalb des Mediums betätigt. Über beliebig lange Leitungen kann das Niveau zur automatischen Steuerung und Anzeige kontinuierlich ausgewertet werden. Das niveaueabhängige Signal wird in dem eingebauten Meßumformer in eine lineare Stromänderung von 4-20mA umgeformt. Als Option können zusätzlich fest angeordnete bistabile Niveauelemente eingebaut werden.

Der Niveauregler ist bei nicht ansatzbildenden Medien wartungsfrei. Das Gerät darf nur von Fachpersonal montiert werden.

Max. Viskosität 320mm²/S

Technische Daten

Schutzrohr	Edelstahl
Schaltröhre	MS max.L=800mm
Anschlußflansch	Edelstahl mit Flachdichtung
Nennndruck	drucklos
Mediumtemperatur	80 °C max.
Schwimmer	Hart-PU AFB
Aufbaurohr	Edelstahl
Spez. Gewicht	min. 0,8 g/ml
Schaltleistung	Datenblatt IN - D - 003(004)
Betriebsspannung	12V ... 30V DC
Meßbereich	4-20mA = 0-100%
Kontakttraster	7,5mm
Bürde	RB = $\frac{U-12V}{20mA}$
Einbaulage	senkrecht ± 30°



GOLDAMMER
REGELUNGSTECHNIK GMBH

SCHÖLLERSHEIDER STR. 15 TELEFON 02104/12093
POSTFACH 10 02 17 TELEFAX 02104/12028
D-40802 METTMANN www.Goldammer-Regelungstechnik.com