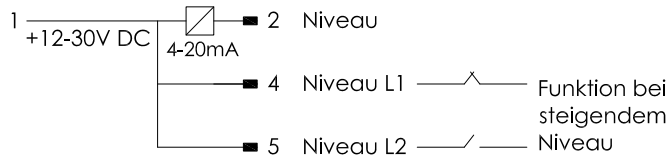
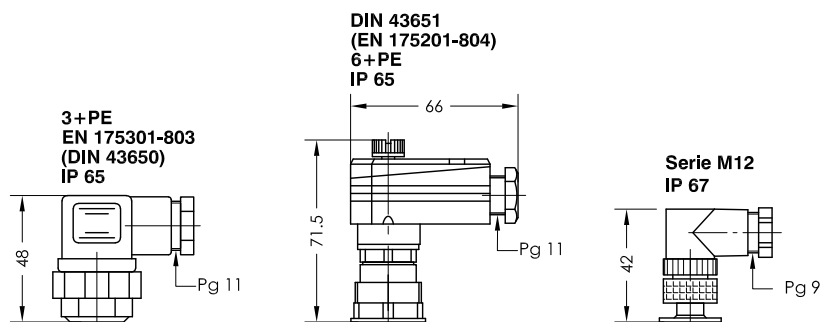


Niveauelement

### Steckerbelegung



Steckervarianten



Bestellschlüssel

### Bestell-Beispiel NRA 85-PU-MA-L370-L1/290/S-L2/60/Ö-M12

**Gesamt-Länge  
Standardlängen**  
L250  
L370  
L500  
L800

**Schaltpunkt L1-L2/  
mm von Dichtkante**  
Ö = Öffner  
S = Schließer  
**Funktion bei  
steigendem Niveau**

**Steckverbindung**  
3+PE  
DIN 43651  
M12

Technische Daten

### Beschreibung

Der Niveauregler Typ NRA 85 - PU - MA für Behälteraufbau ist ein berührungslos arbeitender Elektromagnetschalter und dient zur kontinuierlichen Fernüberwachung von stark verschmutzten Flüssigkeiten, auch mit metallischen Abrieb.

Der Auftriebskörper befindet sich im Behälter, eine Widerstandsmeßkette ist oberhalb des Behälterdeckels angeordnet und wird durch ein Magnetsystem außerhalb des Mediums betätigt.

Über beliebig lange Leitungen kann das Niveau zur automatischen Steuerung und Anzeige kontinuierlich ausgewertet werden.

Das niveaunabhängige Signal wird in dem eingebauten Meßumformer in eine lineare Stromänderung von 4-20mA umgeformt.

Als Option können zusätzlich fest angeordnete bistabile Niveauelemente eingebaut werden.

Der Niveauregler ist bei nicht ansatzbildenden Medien wartungsfrei. Das Gerät darf nur von Fachpersonal montiert werden.

Max. Viskosität 320mm<sup>2</sup>/S

### Technische Daten

Schutzrohr	Edelstahl
Schaltröhre	MS max.L=800mm
Anschlußflansch	Edelstahl mit Flachdichtung
Nenndruck	drucklos
Mediumtemperatur	80 °C max.
Schwimmer	Hart-PU AFB
Aufbaurohr	Edelstahl
Spez. Gewicht	min. 0,8 g/ml
Schaltleistung	Datenblatt IN - D - 003(004)
Betriebsspannung	12V ... 30V DC
Meßbereich	4-20mA = 0-100%
Kontakttraster	7,5mm
Bürde	RB = U-12V 20mA
Einbaulage	senkrecht ± 30°