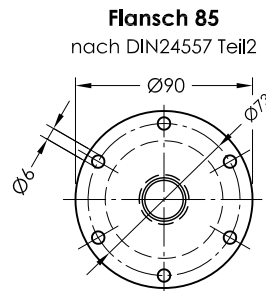
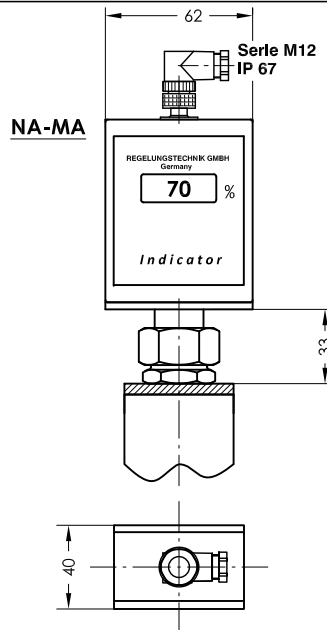
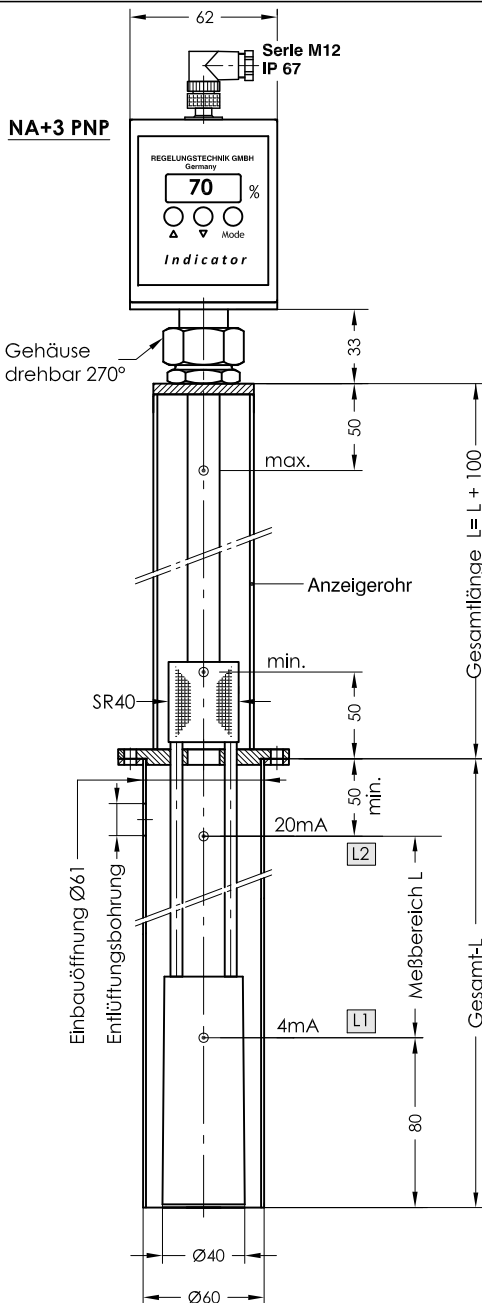


NRA 85 - PU - NA - MA

Niveauregler für verschmutzte Medien 4-20mA / 3 PNP Ausgänge

lfd.Nr. Datum
AM - D - 200a/4 08/17



| Steckerbelegung | |
|------------------|---------------|
| NA + 3PNP | |
| 1 | +12V-30V DC |
| 4 | Niveau L1 PNP |
| 2 | Niveau L2 PNP |
| 5 | Niveau L3 PNP |
| 3 | GND |
| NA-MA | |
| 1 | +12V-30V DC |
| 4 | Niveau 4-20mA |
| 3 | GND |

| Bestell-Beispiel | |
|-------------------------------------|----------------|
| NRA 85 - PU - NA - MA - L370 | |
| NA - MA | Gesamt-Länge |
| NA + L1 PNP | Standardlängen |
| NA + L2 PNP | L250 = L500 |
| NA + L3 PNP | L370 = L800 |

Technische Daten

Beschreibung

Der Niveauregler Typ NRA 85-PU-NA-MA für Behälteraufbau ist ein berührungslos arbeitender Elektromagnetschalter und dient zur kontinuierlichen Fernüberwachung von stark verschmutzten Flüssigkeiten, auch mit metallischen Abrieb.

Der Auftriebskörper befindet sich im Behälter, eine Widerstandsmeßkette ist oberhalb des Behälterdeckels angeordnet und wird durch ein Magnetsystem außerhalb des Mediums betätigt.

Das niveaubehängige Signal wird über eine Elektronik mit LED-Display, welches den aktuellen Flüssigkeitstand anzeigt, ausgewertet.

Die Einstellung der max. 3 Niveauekontakte erfolgt über drei auf dem Steuergerät angeordnete Taster.

Wahlweise stehen Niveaueanzeige und 4-20mA oder Niveaueanzeige mit drei Schaltausgängen zur Verfügung.

Der elektrische Anschluß zu der Spannungsversorgung und zu einem oder mehreren Reglern, SPS oder Meßinstrumenten erfordert zur störungsfreien Datensignalübertragung für alle Bereiche der Elektronik eine abgeschirmte Leitung.

Der Niveauregler ist bei nicht ansatzbildenden Medien wartungsfrei.

Das Gerät darf nur von Fachpersonal montiert werden

Max. Viskosität 320mm²/S

Technische Daten

| | |
|--------------------|-----------------------|
| Schutzrohr | Edelstahl |
| Schaltröhre | MS max.L=800mm |
| Anschlußflansch | PA mit Flachdichtung |
| Nennndruck | drucklos |
| Mediumtemperatur | 80 °C max. |
| Schwimmer | Hart-PU AFB |
| Anzeigerohr | Plexiglas transparent |
| Spez. Gewicht | min. 0,8 g/ml |
| Steckverbindung | M12 IP67 |
| Betriebsspannung | 12V ... 30V DC |
| Meßbereich | 4-20 mA |
| Kontaktraster | 7,5 mm |
| Bürde | RB = U-12V 20mA |
| Anzeige | LED dreistellig |
| Niveauschaltpunkte | max. 3 einstellbar |
| Hysterese | einstellbar |
| Schaltstrom | max. 1A |
| Einbaulage | senkrecht ± 30° |

*Indicator

Blatt IND-D



GOLDAMMER
REGELUNGSTECHNIK GMBH

SCHÖLLERSHEIDER STR. 15
POSTFACH 10 02 17
D-40802 METTMANN

TELEFON 02104/12093
TELEFAX 02104/12028

www.Goldammer-Regelungstechnik.com
info@goldammer-regelungstechnik.com