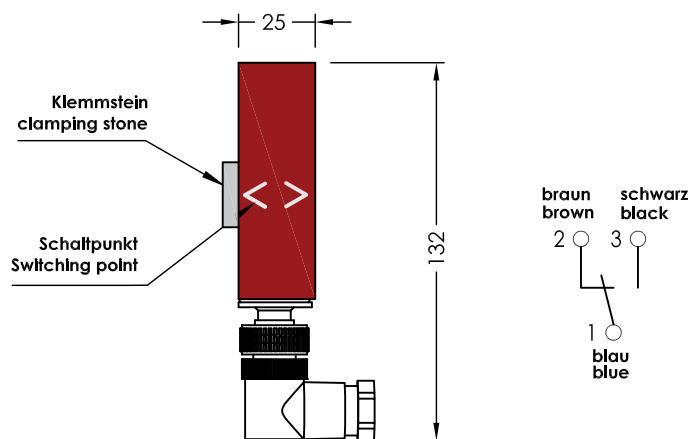


NRAC-W - Pg 9 Kabellänge = 2 Meter / Cable length = 2 Metres



NRAC-W - M12

Technische Daten

Kontaktform		C	
Kontaktmaterial		Rh	
Schaltvermögen	max.	W/VA	60
Schaltspannung	max.	Vac/dc	400
Schaltstrom	max.	A	1.0
Dauergrenzstrom	max.	A	2.0
Spannungsfestigkeit	min.	Vdc	1000
Durchgangswiderstand	max.	m Ohm	100
Isolationswiderstand	min.	Ohm	1E9
Ansprecherregung		AW/AT	17-50
Rückfallerregung		AW/AT	17-40
Schalt ohne Prellzeit		ms	4.0
Prellzeit		ms	0.5
Rückfallzeit	max.	ms	0.15
Resonanzfrequenz	typ.	Hz	1200
Arbeitsfrequenz	max.	Hz	100
Vibrationsfestigkeit	39g	Hz	2000
Stoßfestigkeit	11ms	g	50
Kapazität	Typ	pF	1.0
Betriebstemperatur		°C	-40...+150

Die Lebensdauer der Niveauekontakte beträgt bei maximaler Belastung 10⁵...10⁶ Schaltspiele. Die mechanische Lebensdauererwartung beträgt mindestens 10⁹ Schaltspiele.

Technical Data

Contact		C	
Contact material		Rh	
Switching capacity	max.	W/VA	60
Switching voltage	max.	Vac/dc	400
Switching current	max.	A	1.0
Carring current	max.	A	2.0
Dielectric strength	min.	Vdc	1000
Contact resistance	max.	m Ohm	1 00
Insulation resistance	min.	Ohm	1E9
Pull-In sensitivty		AW/AT	17-50
Drop-out sensitivity		AW/AT	17-40
Switching time w/o bounce		ms	4.0
Bounce time		ms	0.5
Release time	max.	ms	0.15
Resonant frequency	typ.	Hz	1200
Operating frequency	max.	Hz	100
Vibration	39g	Hz	2000
Shock	11ms	g	50
Capacitance	Typ	pF	1.0
Operating temperatur		°C	-40..150

The life span of the level contacts amounts by maximum charging 10⁵...10⁶ switching charges. The mechanical life span amounts at least 10⁹ switching charges.

