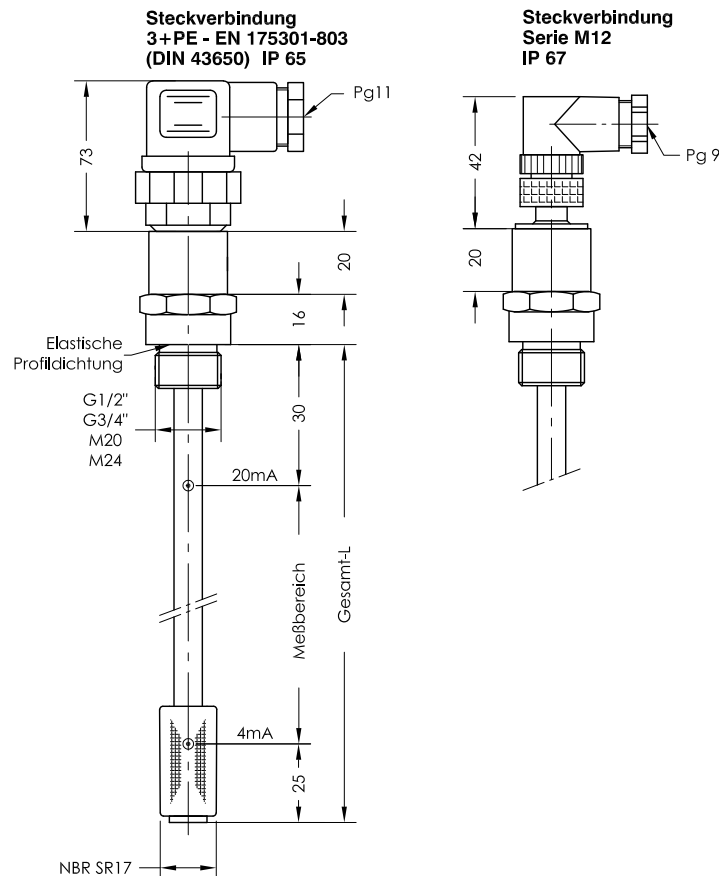


# NR 1/2" - 3/4" - M20 - M24 - MA(O)(T) - Art.Nr. ...

Niveau - Temperaturregler mit Widerstandsmesskette  
und Widerstandsthermometer Ausgang 4-20 mA

lfd.Nr. Datum  
MA - D - 305a/1 08/17



## Steckerbelegung Spannungsversorgung

**MAO**  
3-polig + PE  
EN 175301-803 (DIN 43650)  
Niveau 1 = +12-30V DC  
2 = Niveau

**MAO**  
M12 - 5 polig  
Niveau 1 = +12-30V DC  
4 = Niveau

**MAT**  
3-polig + PE  
EN 175301-803 (DIN 43650)  
Niveau 1 = +12-30V DC  
+ Temperatur 2 = Niveau  
3 = Temperatur

**MAT**  
M12 - 5-polig  
Niveau 1 = +12-30V DC  
+ Temperatur 4 = Niveau  
2 = Temperatur

Steckerbelegung

Standardlängen L	Benennung	Artikel-Nr. EN 175301-803 3+PE (DIN 43650)	Artikel-Nr. M12
250	NR 1/2"-MAO-SR17-L250	MA305A/1.1	MA305A/1.17
370	NR 1/2"-MAO-SR17-L370	MA305A/1.2	MA305A/1.18
250	NR 1/2"-MAT-SR17-L250	MA305A/1.3	MA305A/1.19
370	NR 1/2"-MAT-SR17-L370	MA305A/1.4	MA305A/1.20
250	NR M20-MAO-SR17-L250	MA305A/1.5	MA305A/1.21
370	NR M20-MAO-SR17-L370	MA305A/1.6	MA305A/1.22
250	NR M20-MAT-SR17-L250	MA305A/1.7	MA305A/1.23
370	NR M20-MAT-SR17-L370	MA305A/1.8	MA305A/1.24
250	NR 3/4"-MAO-SR17-L250	MA305A/1.9	MA305A/1.25
370	NR 3/4"-MAO-SR17-L370	MA305A/1.10	MA305A/1.26
250	NR 3/4"-MAT-SR17-L250	MA305A/1.11	MA305A/1.27
370	NR 3/4"-MAT-SR17-L370	MA305A/1.12	MA305A/1.28
250	NR M24-MAO-SR17-L250	MA305A/1.13	MA305A/1.29
370	NR M24-MAO-SR17-L370	MA305A/1.14	MA305A/1.30
250	NR M24-MAT-SR17-L250	MA305A/1.15	MA305A/1.31
370	NR M24-MAT-SR17-L370	MA305A/1.16	MA305A/1.32

## Bestell-Beispiel Artikel-Nr. MA305A/1.19 NR 1/2"-MAT-SR17-L250-M12

MAT = Niveau + Temperatur  
MAO = Niveau

Bestellschlüssel

## Beschreibung

Der Niveau-Temperaturregler Typ NR 1/2"-3/4"-M20-M24-MA(O)(T) für Behältereinbau ist ein berührungslos arbeitender Elektromagnetschalter und dient zur kontinuierlichen Fernübertragung von Flüssigkeitsständen und Temperaturen.

Über beliebig lange Leitungen können Niveau und Temperatur zur automatischen Steuerung und Anzeige kontinuierlich ausgewertet werden. Der Niveauregler enthält eine Widerstandsmesskette und einen Pt100 - Widerstand.

Das niveau- und temperaturabhängige Signal wird in dem eingebauten Meßumformer in eine lineare Stromänderung von 4-20mA umgeformt.

Der Niveauregler ist bei nicht ansatzbildenden Medien wartungsfrei. Das Gerät darf nur von Fachpersonal montiert werden.

Auf Anfrage auch in Edelstahlausführung lieferbar.

Max. Viskosität 150mm<sup>2</sup>/S

## Technische Daten

Schaltröhre	Ms, max.L = 370mm
Anschlußgewinde	Ms G1/2" SW27 Ms G3/4" SW32 Ms M20 x 1,5 Ms M24 x 1,5
Nennndruck	1 bar max.
Schwimmer	NBR SR17
Mediumstemperatur	80°C max.
Steckverbindung	- 3+PE - EN 175301-803 (DIN 43650) IP65 - Serie M12 IP67
Betriebsspannung	12V ... 30V DC
Meßbereich	4-20 mA = 0-100 °C
Thermoelement	Pt100
Kontaktraster	5 mm
Bürde	RB = U-12V 20mA
Einbaulage	senkrecht ± 30°

Andere Temperaturbereiche auf Anfrage

Technische Daten



**GOLDAMMER**  
REGELUNGSTECHNIK GMBH

SCHÖLLERSHEIDER STR. 15 TELEFON 02104/12093  
POSTFACH 10 02 17 TELEFAX 02104/12028  
D-40802 METTMANN www.Goldammer-Regelungstechnik.com  
info@goldammer-Regelungstechnik.com