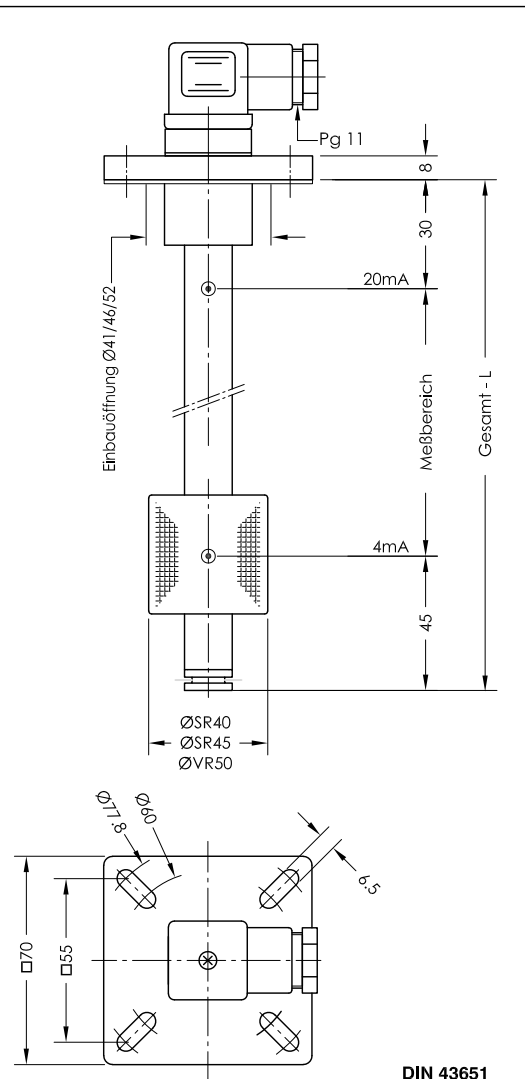


# NR 70 - MA

Niveau - Temperaturregler mit Widerstandsmesskette  
und Widerstandsthermometer Ausgang 4-20 mA

lfd.Nr. Datum

MA - D - 307c 12/18



Steckerbelegung

Bestellschlüssel

## Steckerbelegung Spannungsversorgung

**3-polig + PE**  
EN 175301-803 (DIN 43650)  
Niveau 1 = +12-30V DC  
2 = Niveau

**M12 - 5 polig**  
Niveau 1 = +12-30V DC  
4 = Niveau

**3-polig + PE**  
EN 175301-803 (DIN 43650)  
Niveau 1 = +12-30V DC  
+ Temperatur 2 = Niveau  
3 = Temperatur

**M12 - 5-polig**  
und  
**6 pol. + PE**  
und  
**6+PE - EN 175201-804**  
(DIN 43651)  
Niveau 1 = +12-30V DC  
+ Temperatur 4 = Niveau  
2 = Temperatur

**getrennt** 1 = +12-30V DC  
**Niveau** 4 = Niveau  
**+ Temperatur** 2 = +12-30V DC  
3 = Temperatur

## Bestell-Beispiel

**NR 70 - MA - SR45 - L300 - T - 0 - MS - M12**

Schwimmer-Typ  
SR40 mit Aufsatz 25 mm  
SR45  
VR50

Gesamt-Länge-L (Sonderlängen)  
Schaltrohr (mm)  
Standardlängen  
L=250 L=1000  
L=370 L=1100  
L=500 L=1200  
L=600 L=1300  
L=700 L=1400  
L=800 L=1500  
L=900

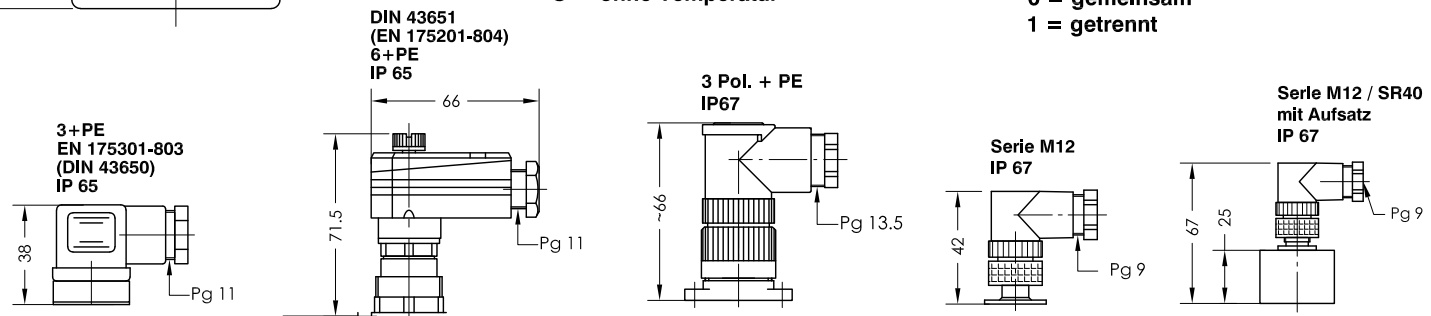
T = Temperatur  
O = ohne Temperatur

Steckverbindung  
3+PE  
DIN 43651  
M12  
3 pol. + PE

Ausführung  
MS - Messing  
VA - Flansch,  
Schaltrohr  
und  
Schwimmer  
Edelstahl  
VAPA - Flansch PA,  
Schaltrohr  
Edelstahl

0 = gemeinsam  
1 = getrennt

Steckervarianten



## Beschreibung

Der Niveau-Temperaturregler Typ NR 70 - MA für Behältereinbau ist ein berührungslos arbeitender Elektromagnetschalter und dient zur kontinuierlichen Fernübertragung von Flüssigkeitsständen und Temperaturen.

Über beliebig lange Leitungen können Niveau und Temperatur zur automatischen Steuerung und Anzeige kontinuierlich ausgewertet werden. Der Niveauregler enthält eine Widerstandsmesskette und einen Pt100 - Widerstand.

Das niveau- und temperaturabhängige Signal wird in dem eingebauten Meßumformer in eine lineare Stromänderung von 4-20mA umgeformt. Als Option können zusätzlich fest angeordnet bistabile Niveauekontakte eingebaut werden.

Der Niveauregler ist bei nicht ansatzbildenden Medien wartungsfrei.

Das Gerät darf nur von Fachpersonal montiert werden.

**Max. Viskosität SR 40 / SR 45 - 320mm<sup>2</sup>/S  
VR 50 - 320mm<sup>2</sup>/S**

## Technische Daten

Schaltrohr	Messing oder Edelstahl max.L = 2000mm
Anschlußflansch	Polyamid oder Edelstahl mit Flachdichtung
Nenndruck	1 bar max. - Schwimmer Hart-PU SR40/SR45
Steckverbindung	10 bar max. - Schwimmer, Flansch Edelstahl VR50
Betriebsspannung	12V ... 30V DC
Meßbereich	4-20 mA = 0-100 °C
Thermoelement	Pt100
Kontakttraster	7,5 mm
Bürde	RB = U-12V 20mA
Einbaulage	senkrecht ± 30°

Andere Temperaturbereiche auf Anfrage



**GOLDAMMER**  
REGELUNGSTECHNIK GMBH

SCHÖLLERSHEIDER STR. 15 TELEFON 02104/12093  
POSTFACH 10 02 17 TELEFAX 02104/12028  
D-40802 METTMANN www.Goldammer-Regelungstechnik.com  
info@goldammer-regelungstechnik.com