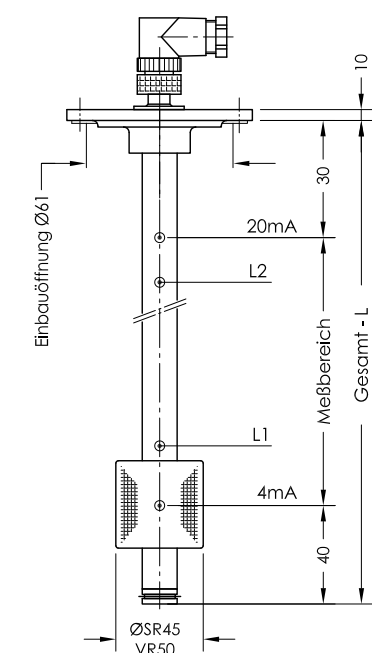


# NR 85 - MA - L1 - L2

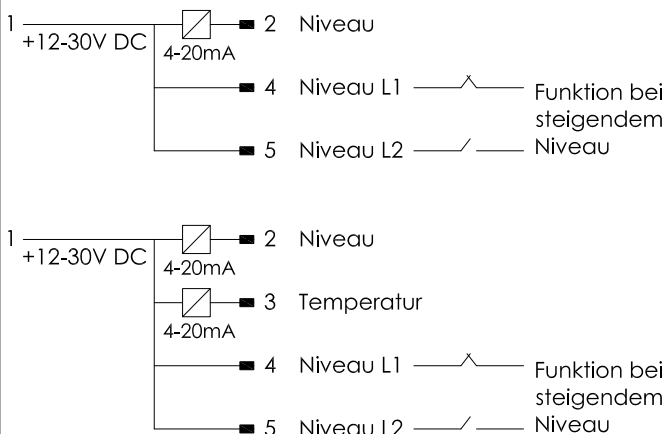
Niveau - Temperaturregler mit Widerstandsmesskette  
und Widerstandsthermometer Ausgang 4-20 mA

Ifd.Nr. Datum  
MA - D - 308/1 08/17

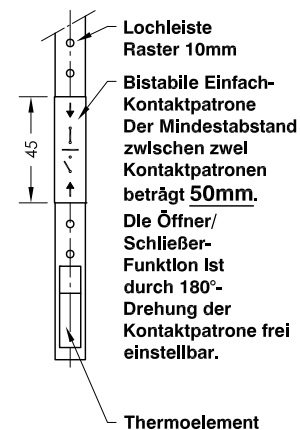


Steckerbelegung

### Steckerbelegung



### Niveauekontakt -03-



### Bestell-Beispiel

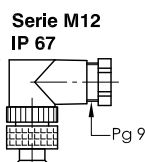
**NR 85-MA-SR45-L440-01-T-0-MS-L1/400/S-L2/60/Ö-M12**

MA = ohne Schutzrohr  
MAS = mit Schutzrohr

Schwimmer-Typ  
SR45  
VR50

Gesamt-Länge-L  
Schaltrohr (mm)  
Standardlängen  
L=250 L=800  
L=370 L=1000  
L=500 L=1200

Niveauekontakt-Typ  
01 = Fest-Einfach  
03 = Einstellbar-Einfach



Steckverbindung  
DIN 43651  
M12

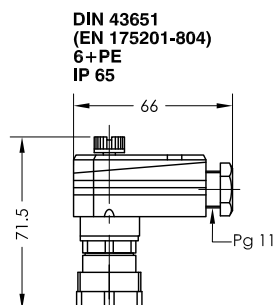
Schaltpunkt L1-L2/  
mm von Dichtkante  
Ö = Öffner  
S = Schließer  
Funktion bei  
steigendem Niveau

Ausführung  
MS=Messing  
VA - Flansch, Schutzrohr,  
Schaltrohr  
und Schwimmer  
Edelstahl

0 = gemeinsam  
1 = getrennt

T = Temperatur  
O = ohne Temperatur

Steckervarianten



Technische Daten

### Beschreibung

Der Niveau-Temperaturregler Typ NR 85 - MA für Behältereinbau ist ein berührungslos arbeitender Elektromagnetschalter und dient zur kontinuierlichen Fernübertragung von Flüssigkeitsständen und Temperaturen.

Über beliebig lange Leitungen können Niveau und Temperatur zur automatischen Steuerung und Anzeige kontinuierlich ausgewertet werden.

Der Niveauregler enthält eine Widerstandsmeßkette und einen Pt100-Widerstand.

Das niveau- und temperaturabhängige Signal wird in dem eingebauten Meßumformer in eine lineare Stromänderung von 4-20mA umgeformt.

Der Niveauregler ist bei nicht ansatzbildenden Medien wartungsfrei. Als Option können zusätzlich bistabile Niveauekontakte eingebaut werden.

Das Gerät darf nur von Fachpersonal montiert werden.

Max. Viskosität SR 45 - 320mm<sup>2</sup>/S  
VR 50 - 320mm<sup>2</sup>/S

### Technische Daten

Schutzrohr	Edelstahl
Schaltrohr	Messing / Edelstahl
Anschlußflansch	max. L 2000mm
Nennndruck	Polyamid / Edelstahl mit Flachdichtung
	1 bar max. - Schwimmer
	Hart-PU SR45
	10 bar max. - Flansch + Schwimmer VR50
	Edelstahl
Niveauekontakte	bistabil Schließer/Öffner
	wahlweise fest oder einstellbar
Schaltvermögen	0,5A - 10W - 230V AC / DC
Mediumtemperatur	max.100°C max.
Betriebsspannung	12V ... 30V DC
Meßbereich	4-20 mA = 0-100 °C
Schaltvermögen	10W / VA
Thermoelement	Pt100
Kontaktraster	7,5 mm
Bürde	RB = U-12V 20mA
Einbaulage	senkrecht ± 30°
Andere Temperaturbereiche auf Anfrage	



**GOLDAMMER**  
REGELUNGSTECHNIK GMBH

SCHÖLLERSHEIDER STR. 15 TELEFON 02104/12093  
POSTFACH 10 02 17 TELEFAX 02104/12028  
D-40802 METTMANN www.Goldammer-Regelungstechnik.com  
info@goldammer-regelungstechnik.com