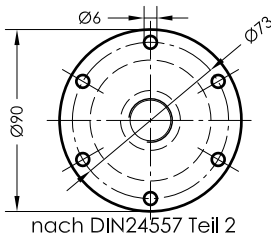
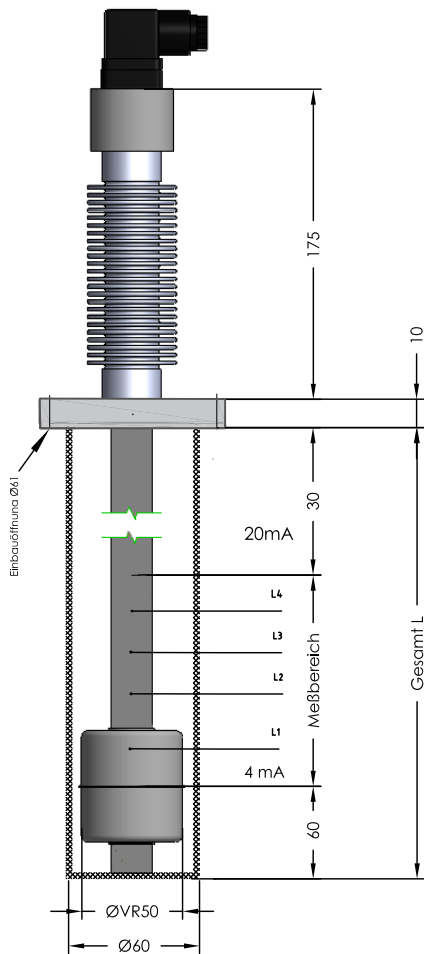


NR 85 - MA - L1 - L4 - Axial - Kompensator

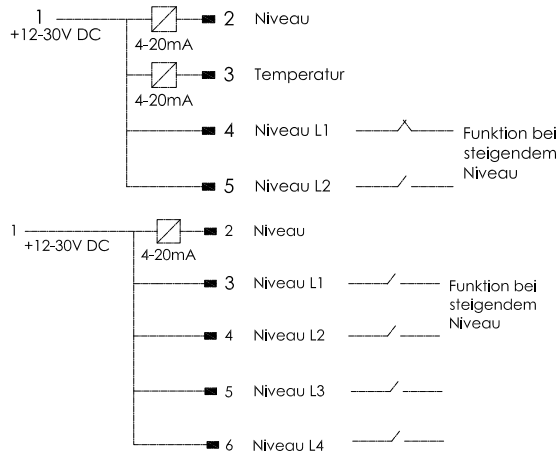
Niveau - Temperaturregler mit Widerstandsmesskette und Widerstandsthermometer Ausgang 4-20 mA

Ifd.Nr. Datum
MA - D - 308/3 11/17



Steckerbelegung

Steckerbelegung



Bestell-Beispiel

NR 85-MA-VR50-L370-01-T-VA-L1/330/S-L2/60/Ö-M12-AK

MA = ohne Schutzrohr
MAS = mit Schutzrohr

Schwimmer-Typ
VR50

Gesamt-Länge-L
Schaltrohr (mm)
Standardlängen
L=250 L=800 L= 1300
L=370 L=1000 L= 1400
L=500 L=1200 L= 1500

Niveaunkontakt-Typ
01 = Fest-Einfach

T = Temperatur
O = ohne Temperatur

01 = Fest-Kontakt

Schaltpunkt und kontaktfunktion "S", Öangaben bei steigende Niveau

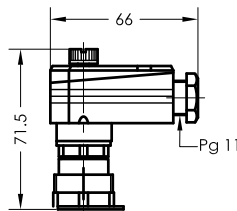
Steckverbindung
DIN 43651
M12

Schaltpunkt L1-L2/
mm von Dichtkante
Ö = Öffner
S = Schließer
Funktion bei
steigendem Niveau

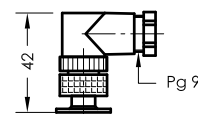
Ausführung
VA - Flansch
Schutzrohr, Schaltrohr
und Schwimmer
Edelstahl

Steckervarianten

DIN 43651
(EN 175201-804)
6+PE - IP 65



Serie M12
IP 67



Technische Daten

Beschreibung

Der Niveau-Temperaturregler Typ NR 85 - AK für Behältereinbau ist ein berührungslos arbeitender Elektromagnetschalter und dient zur kontinuierlichen Fernübertragung von Flüssigkeitsständen und Temperaturen.

Über beliebig lange Leitungen können Niveau und Temperatur zur automatischen Steuerung und Anzeige kontinuierlich ausgewertet werden.

Der Niveauregler enthält eine Widerstandsmesskette und einen Pt100-Widerstand.

Das niveau- und temperaturabhängige Signal wird in dem eingebauten Meßumformer in eine lineare Stromänderung von 4-20mA umgeformt.

Der Niveauregler ist bei nicht ansatzbildenden Medien wartungsfrei. Als Option können zusätzlich bistabile Niveaunkontakte eingebaut werden.

Zur Bewegungsaufnahme allseitiger Schwingungen, Verstellkräfte mit Axial - Kompensator.

Das Gerät darf nur von Fachpersonal montiert werden.

Max. Viskosität 320mm²/S

Technische Daten

Schutzrohr
Schaltrohr

Anschlußflansch
Nenndruck
Niveaunkontakte

Schaltvermögen
Mediumtemperatur
Betriebsspannung
Meßbereich
Thermoelement
Kontakttraster
Bürde

Einbaulage
Axial - Kompensator
Andere Temperaturbereiche auf Anfrage

Edelstahl
Edelstahl
max. L 2000mm
Edelstahl mit Flachdichtung
10 bar max. - Flansch - Schwimmer
Edelstahl VR50
bistabil Schließer/Öffner
wahlweise fest oder einstellbar
Datenblatt IN - D - 003
max.100°C max.
12V ... 30V DC
4-20 mA = 0 - 100 °C
Pt100
7,5 mm
RB = U-12V
20mA



GOLDAMMER
REGELUNGSTECHNIK GMBH

SCHÖLLERSHEIDER STR. 15
POSTFACH 10 02 17
D-40802 METTMANN

TELEFON 02104/12093
TELEFAX 02104/12028

www.Goldammer-Regelungstechnik.com