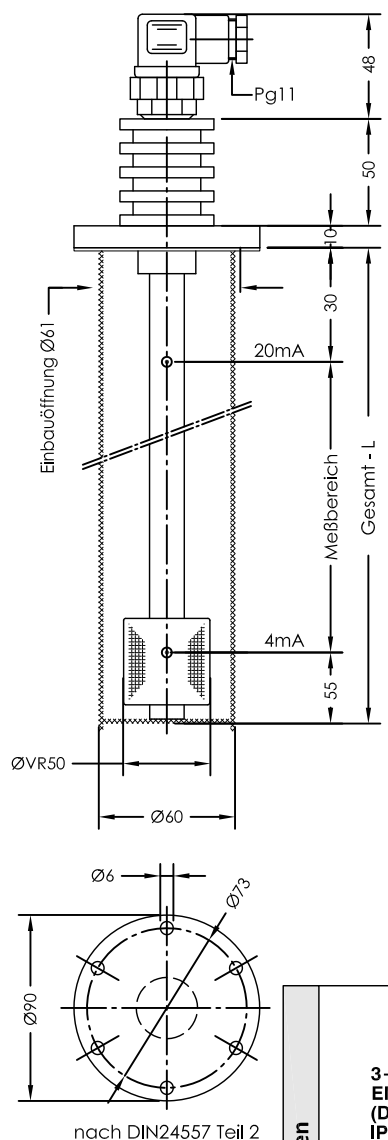


# NR 85 - MA - 125°C max

Niveau - Temperaturregler mit Widerstandsmesskette  
und Widerstandsthermometer Ausgang 4-20 mA

lfd.Nr. Datum

MA - D - 308a 12/20



Steckerbelegung

Bestellschlüssel

## Steckerbelegung Spannungsversorgung

3-polig + PE  
EN 175301-803 (DIN 43650)

Niveau 1 = +12-30V DC  
2 = Niveau

M12 - 5 polig

Niveau 1 = +12-30V DC  
4 = Niveau

3-polig + PE

EN 175301-803 (DIN 43650)

Niveau 1 = +12-30V DC  
+ Temperatur 2 = Niveau  
3 = Temperatur

M12 - 5-polig

und

6 pol. + PE

und

6+PE - EN 175201-804 (DIN 43651)

Niveau 1 = +12-30V DC  
+ Temperatur 4 = Niveau  
2 = Temperatur

getrennt

Niveau 1 = +12-30V DC  
4 = Niveau  
+ Temperatur 2 = +12-30V DC  
3 = Temperatur

Niveau

1 = +12-30V DC  
+ Temperatur 4 = Niveau  
2 = Temperatur

Pt100

3 = Pt 100  
5 = II Leiter

## Bestell-Beispiel

### NR 85-MAS-VR50-L250-T-O-VA-M12-125°C

MA = ohne Schutzrohr  
MAS = mit Schutzrohr

Schwimmer-Typ  
VR50

Gesamt-Länge-L  
Schaltrohr (mm)  
Standardlängen  
L=250 L=800  
L=370 L=1000  
L=500 L=1200

T = Temperatur  
O = ohne Temperatur

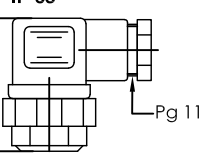
Steckverbindung  
3+PE  
DIN 43651  
M12  
3 pol. + PE

Ausführung  
VA - Flansch,  
Schaltrohr und  
Schwimmer  
Edelstahl

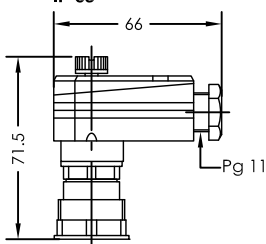
0 = gemeinsam  
1 = getrennt

Steckervarianten

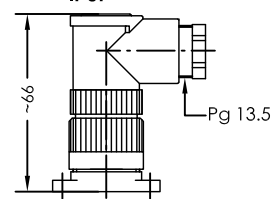
3+PE  
EN 175301-803  
(DIN 43650)  
IP 65



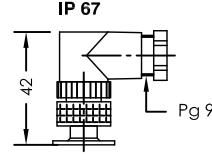
DIN 43651  
(EN 175201-804)  
6+PE  
IP 65



3 Pol. + PE  
IP67



Serie M12  
IP 67



Technische Daten

## Beschreibung

Der Niveau-Temperaturregler Typ NR 85 - MA - 125°C max. für Behältereinbau ist ein berührungslos arbeitender Elektromagnetschalter und dient zur kontinuierlichen Fernübertragung von Flüssigkeitsständen und Temperaturen.

Über beliebig lange Leitungen können Niveau und Temperatur zur automatischen Steuerung und Anzeige kontinuierlich ausgewertet werden. Der Niveauregler enthält eine Widerstandsmesskette und einen Pt100 - Widerstand.

Das niveau- und temperaturabhängige Signal wird in dem eingebauten Meßumformer in eine lineare Stromänderung von 4-20mA umgeformt.

Der Niveauregler ist bei nicht ansatzbildenden Medien wartungsfrei. Kühlrippen Luftzirkulation muss gewährleistet sein. Das Gerät darf nur von Fachpersonal montiert werden.

Max. Viskosität 320mm<sup>2</sup>/S

## Technische Daten

Schutzrohr	Edelstahl
Schaltrohr	Edelstahl
	max. L 3000mm
Anschlußflansch	Edelstahl
	mit Flachdichtung Viton
Nennndruck	1 bar max.
Schwimmer	Edelstahl VR50
Mediumtemperatur	125°C max.
Betriebsspannung	12V ... 30V DC
Meßbereich	4-20 mA / 0-125°C
Thermoelement	Pt100
Kontakttraster	7,5 mm
Bürde	RB = $\frac{U-12V}{20mA}$
Einbaulage	senkrecht ± 30°



**GOLDAMMER**  
REGELUNGSTECHNIK GMBH

SCHÖLLERSHEIDER STR. 15  
POSTFACH 10 02 17  
D-40802 METTMANN

TELEFON 02104/12093  
TELEFAX 02104/12028

www.Goldammer-Regelungstechnik.com  
info@goldammer-regelungstechnik.com