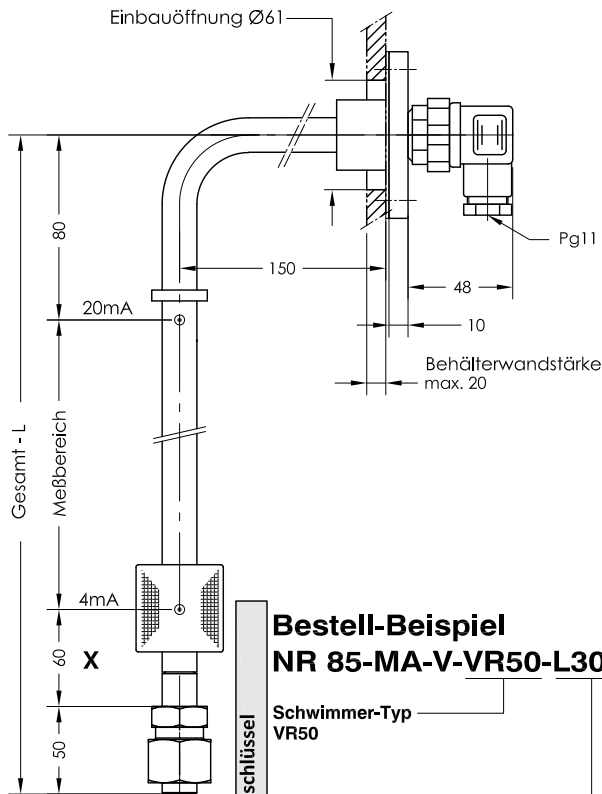


NR 85 - MA - V

Niveau - Temperaturregler mit Widerstandsmesskette
und Widerstandsthermometer Ausgang 4-20 mA

lfd.Nr. Datum

MA - D - 308b 04/18



Bestell-Beispiel

NR 85-MA-V-VR50-L300-T-O-VA-M12

<p>Schwimmer-Typ VR50</p> <p>Gesamt-Länge-L Schaltrohr (mm)</p> <p>T = Temperatur O = ohne Temperatur</p>	<p>Steckverbindung 3+PE DIN 43651 M12 3 pol. + PE</p> <p>Ausführung VA - Flansch, Schaltrohr und Schwimmer Edelstahl</p> <p>0 = gemeinsam 1 = getrennt</p>
---	--

Steckerbelegung

Steckerbelegung Spannungsversorgung

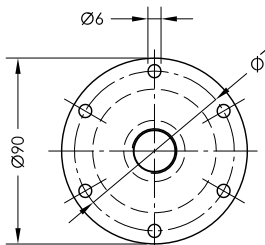
3-polig + PE
EN 175301-803 (DIN 43650)
Niveau 1 = +12-30V DC
2 = Niveau

M12 - 5 polig
Niveau 1 = +12-30V DC
4 = Niveau

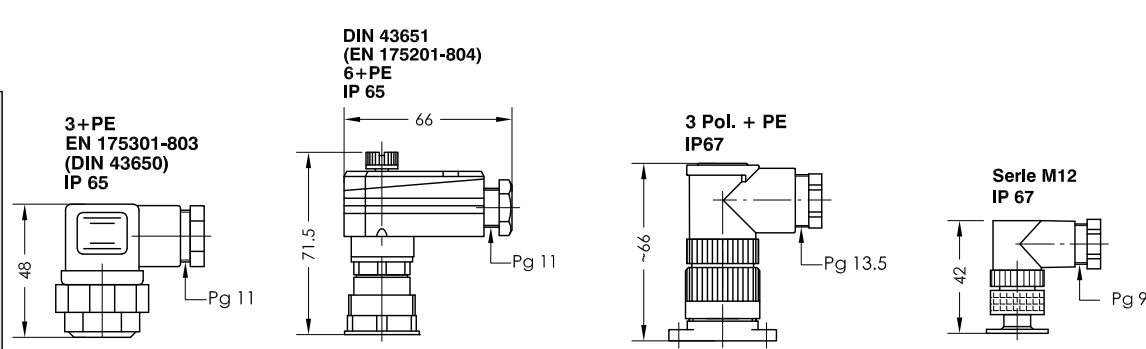
3-polig + PE
EN 175301-803 (DIN 43650)
Niveau 1 = +12-30V DC
+ Temperatur 2 = Niveau
3 = Temperatur

**M12 - 5-polig
und
6 pol. + PE
und
6+PE - EN 175201-804 (DIN 43651)**
Niveau 1 = +12-30V DC
+ Temperatur 4 = Niveau
2 = Temperatur

getrennt 1 = +12-30V DC
Niveau 4 = Niveau
+ Temperatur 2 = +12-30V DC
3 = Temperatur



Steckervarianten



Beschreibung

Der Niveau-Temperaturregler Typ NR 85 - MA für Behältereinbau ist ein berührungslos arbeitender Elektromagnetschalter und dient zur kontinuierlichen Fernübertragung von Flüssigkeitsständen und Temperaturen.

Über beliebig lange Leitungen können Niveau und Temperatur zur automatischen Steuerung und Anzeige kontinuierlich ausgewertet werden. Der Niveauregler enthält eine Widerstandsmesskette und einen Pt100 - Widerstand.

Das niveau- und temperaturabhängige Signal wird in dem eingebauten Meßumformer in eine lineare Stromänderung von 4-20mA umgeformt. Als Option können zusätzlich fest angeordnet bistabile Niveauelemente eingebaut werden.

Der Niveauregler ist bei nicht ansatzbildenden Medien wartungsfrei. Das Gerät darf nur von Fachpersonal montiert werden.

Max. Viskosität SR40/SR45 - 320mm²/S
VR50 - 320mm²/S

Technische Daten

Schaltrohr	Edelstahl max. L 2000mm
Anschlußflansch	Edelstahl mit Flachdichtung 1 bar max.
Nenndruck	1 bar max.
Mediumstemperatur	100°C max.
Betriebsspannung	12V ... 30V DC
Meßbereich	4-20 mA = 0 - 100°C
Thermoelement	Pt100
Kontakttraster	7,5 mm
Bürde	RB = U-12V 20mA
Einbaulage	senkrecht ± 30°

Andere Temperaturbereiche auf Anfrage

Technische Daten



GOLDAMMER
REGELUNGSTECHNIK GMBH

SCHÖLLERSHEIDER STR. 15 TELEFON 02104/12093
POSTFACH 10 02 17 TELEFAX 02104/12028
D-40802 METTMANN www.Goldammer-Regelungstechnik.com
info@goldammer-regelungstechnik.com