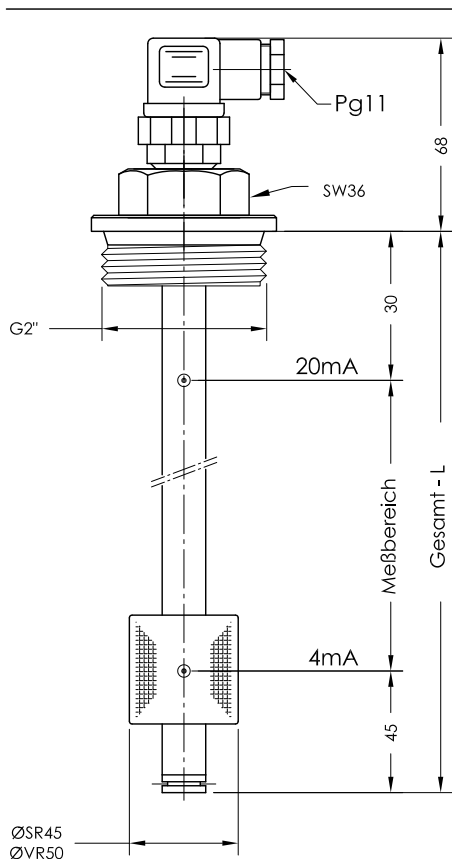


# NR G2" - MA

Niveau - Temperaturregler mit Widerstandsmesskette  
und Widerstandsthermometer Ausgang 4-20 mA

lfd.Nr. Datum

MA - D - 310 04/18



Steckerbelegung

## Steckerbelegung Spannungsversorgung

**3-polig + PE**  
EN 175301-803 (DIN 43650)  
Niveau 1 = +12-30V DC  
2 = Niveau

**M12 - 5 polig**  
Niveau 1 = +12-30V DC  
4 = Niveau

**3-polig + PE**  
EN 175301-803 (DIN 43650)  
Niveau 1 = +12-30V DC  
+ Temperatur 2 = Niveau  
3 = Temperatur

**M12 - 5-polig**  
und  
**6 pol. + PE**  
und  
**6+PE - EN 175201-804 (DIN 43651)**  
Niveau 1 = +12-30V DC  
+ Temperatur 4 = Niveau  
2 = Temperatur

getrennt 1 = +12-30V DC  
Niveau 4 = Niveau  
+ Temperatur 2 = +12-30V DC  
3 = Temperatur

## Bestell-Beispiel NR G2" -MA-VR50-L300-T-O-MS-M12

Schwimmer-Typ  
SR45  
VR50

Gesamt-Länge- L (Sonderlängen)  
Schaltrohr (mm)

Standardlängen  
L=250 L=900 L=1500  
L=370 L=1000 L=1600  
L=500 L=1100 L=1700  
L=600 L=1200 L=1800  
L=700 L=1300 L=1900  
L=800 L=1400 L=2000

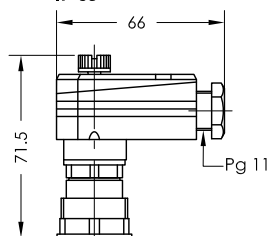
Steckverbindung  
3+PE  
DIN 43651  
M12  
3 pol. + PE

Ausführung  
MS - Messing  
VA - Anschlußgewinde,  
Schaltrohr und Schwimmer  
Edelstahl

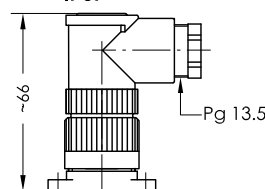
0 = gemeinsam  
1 = getrennt

T = Temperatur  
O = ohne Temperatur

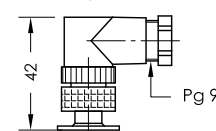
DIN 43651  
(EN 175201-804)  
6+PE  
IP 65



3 Pol. + PE  
IP67

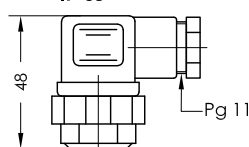


Serie M12  
IP 67



Steckervarianten

3+PE  
EN 175301-803  
(DIN 43650)  
IP 65



Technische Daten

## Beschreibung

Der Niveau-Temperaturregler Typ NR G2" - MA für Behältereinbau ist ein berührungslos arbeitender Elektromagnetschalter und dient zur kontinuierlichen Fernübertragung von Flüssigkeitsständen und Temperaturen.

Über beliebig lange Leitungen können Niveau und Temperatur zur automatischen Steuerung und Anzeige kontinuierlich ausgewertet werden. Der Niveauregler enthält eine Widerstandsmesskette und einen Pt100 - Widerstand.

Das niveau- und temperaturabhängige Signal wird in dem eingebauten Meßumformer in eine lineare Stromänderung von 4-20mA umgeformt.

Als Option können zusätzlich fest angeordnet bistabile Niveauelemente eingebaut werden.

Der Niveauregler ist bei nicht ansatzbildenden Medien wartungsfrei.

Das Gerät darf nur von Fachpersonal montiert werden.

Max. Viskosität 320mm<sup>2</sup>/S

## Technische Daten

Schaltrohr	Messing / Edelstahl, max.L = 3000mm
Anschlußgewinde	Stahl verzinkt / Edelstahl G2" SW70, mit Dichtring Cu, DIN 7603
Nennndruck	1 bar max. 10 bar max. - VR50
Mediumtemperatur	100°C max.
Betriebsspannung	12V ... 30V DC
Meßbereich	4-20 mA =0 - 100°C
Temperaturbereich	0-100°C
Thermoelement	Pt100
Kontakttraster	7,5 mm
Bürde	RB = U-12V 20mA
Einbaulage	senkrecht ± 30°

Andere Temperaturbereiche auf Anfrage



**GOLDAMMER**  
REGELUNGSTECHNIK GMBH

SCHÖLLERSHEIDER STR. 15  
POSTFACH 10 02 17  
D-40802 METTMANN

TELEFON 02104/12093  
TELEFAX 02104/12028

www.Goldammer-Regelungstechnik.com  
info@goldammer-regelungstechnik.com