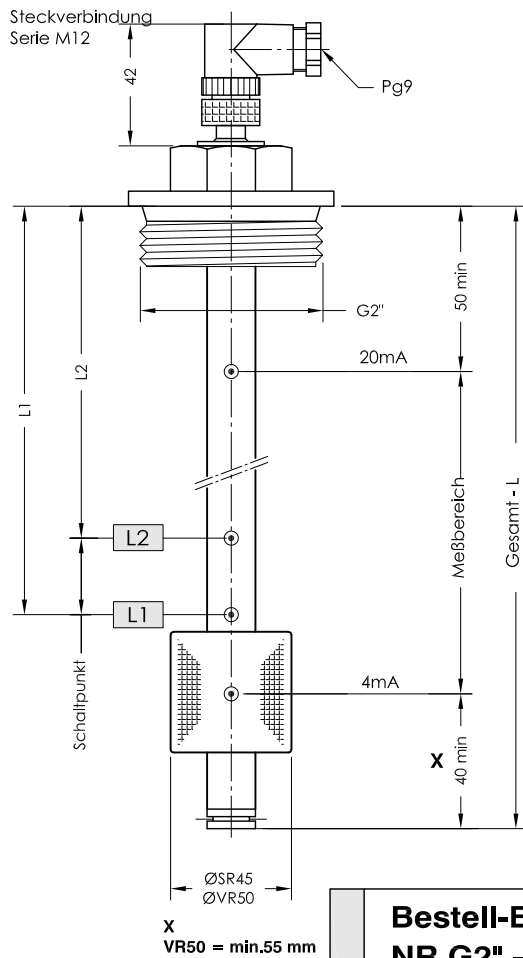


NR G2" - MA

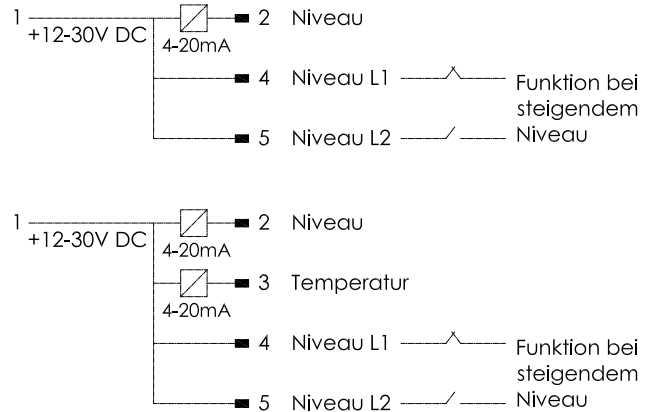
Niveau-Temperaturregler für Behälter-Einbau 4-20 mA

lfd.Nr. Datum
MA - D - 310/1 01/20



Steckerbelegung

Steckerbelegung



Bestell-Beispiel

NR G2" -MA-SR45-L1610-01-0-L1/1550/S-L2/1450/S-M12

Bestellschlüssel

Schwimmer-Typ SR45 VR50	Schaltrohr L1-L2/ mm von Dichtkante Ö = Öffner S = Schließer Funktion bei steigendem Niveau
Gesamt-Länge-L Schaltrohr (mm)	
Niveaunkontakt-Typ 01 = Fest-Einfach	Steckverbindung M12
T = Temperatur O = ohne Temperatur	

Beschreibung

Der Niveau-Temperaturregler Typ NR G2" - MA für Behältereinbau ist ein berührungslos arbeitender Elektromagnetschalter und dient zur kontinuierlichen Fernübertragung von Flüssigkeitsständen und Temperaturen.

Über beliebig lange Leitungen können Niveau und Temperatur zur automatischen Steuerung und Anzeile kontinuierlich ausgewertet werden.

Der Niveauregler enthält eine Widerstandsmeßkette und einen Pt100-Widerstand.

Das niveau- und temperaturabhängige Signal wird in dem eingebauten Meßumformer in eine lineare Stromänderung von 4-20mA umgeformt.

Der Niveauregler ist bei nicht ansatzbildenden Medien wartungsfrei. Als Option können zusätzlich bistabile Niveaunkontakte eingebaut werden.

Das Gerät darf nur von Fachpersonal montiert werden.

Max. Viskosität SR 45 - 320mm²/S
VR 50 - 320mm²/S

Technische Daten

Schaltrohr Anschlußgewinde	MS, max.L = 3000mm Stahl verzinkt G2" SW36, mit Dichtring Cu, DIN 7603
Nenndruck Schwimmer	1 bar max., Hart-PU SR45 / Edelstahl VR50 - 10 bar max.,
Mediumstemperatur Niveaunkontakte	100°C max. bistabil Fest-Einfach
Steckverbindung	Serie M12 IP67
Schaltvermögen	Datenblatt IN - D - 003(004)
Betriebsspannung	12V ... 30V DC
Meßbereich	4-20 mA
Temperaturbereich	0-100°C
Thermoelement	Pt100
Kontakttraster	7,5 mm
Bürde	RB = $\frac{U-12V}{20mA}$
Einbaulage	senkrecht ± 30°

Technische Daten



GOLDAMMER
REGELUNGSTECHNIK GMBH

SCHÖLLERSHEIDER STR. 15
POSTFACH 10 02 17
D-40802 METTMANN

TELEFON 02104/12093
TELEFAX 02104/12028

www.Goldammer-Regelungstechnik.com
info@goldammer-regelungstechnik.com