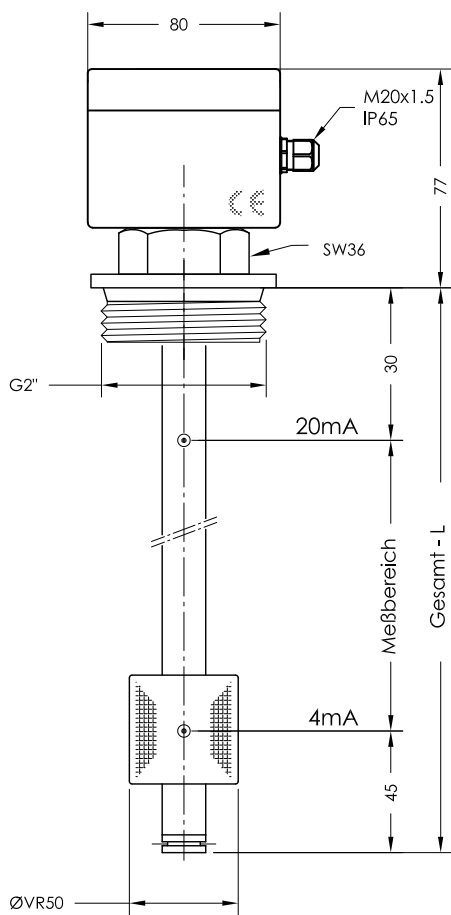


NR G2" - MA

Niveau - Temperaturregler mit Widerstandsmesskette
und Widerstandsthermometer Ausgang 4-20 mA

lfd.Nr. Datum
MA - D - 310a 02/18



Bestellschlüssel

Bestell-Beispiel NR G2" -MA-VR50-L500-T-O-VA

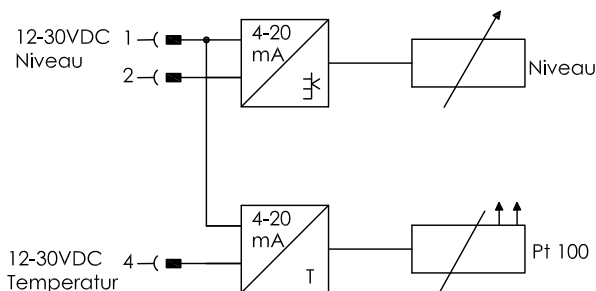
Schwimmer-Typ
VR50
Gesamt-Länge- L
Schaltrohr (mm)

Ausführung
VA - Anschlußgewinde,
Schaltrohr und Schwimmer
Edelstahl

T = Temperatur
O = ohne Temperatur

0 = gemeinsam
1 = getrennt

Klemmenbelegung



Klemmenbelegung

1 = +12-30V DC
2 = Niveau

1 = +12-30V DC
2 = Niveau
4 = Temperatur

Beschreibung

Der Niveau-Temperaturregler Typ NR G2" - MA für Behältereinbau ist ein berührungslos arbeitender Elektromagnetschalter und dient zur kontinuierlichen Fernübertragung von Flüssigkeitsständen und Temperaturen.

Über beliebig lange Leitungen können Niveau und Temperatur zur automatischen Steuerung und Anzeige kontinuierlich ausgewertet werden. Der Niveauregler enthält eine Widerstandsmeßkette und einen Pt100 - Widerstand.

Das niveau- und temperaturabhängige Signal wird in dem eingebauten Meßumformer in eine lineare Stromänderung von 4-20mA umgeformt.

Als Option können zusätzlich fest angeordnet bistabile Niveauelemente eingebaut werden.

Der Niveauregler ist bei nicht ansatzbildenden Medien wartungsfrei.

Das Gerät darf nur von Fachpersonal montiert werden.

Max. Viskosität 320mm²/S

Technische Daten

Schaltrohr
Anschlußgewinde

Edelstahl, max.L = 5000mm
Edelstahl G2", mit
Dichtring Cu, DIN 7603

Nennndruck
Mediumstemperatur
Betriebsspannung
Meßbereich
Temperaturbereich
Thermoelement
Kontakttraster
Bürde

10 bar max.
-0°C - 100°C max.
12V ... 30V DC
4-20 mA = 0 - 100°C
0-100°C
Pt100
7,5 mm
RB = U-12V
20mA

Einbaulage
Anschlußgehäuse
mit Reihenklemme

senkrecht ± 30°
Aluminium 80x75x57 - IP65

Andere Temperaturbereiche auf Anfrage

Technische Daten



GOLDAMMER
REGELUNGSTECHNIK GMBH

SCHÖLLERSHEIDER STR. 15
POSTFACH 10 02 17
D-40802 METTMANN

TELEFON 02104/12093
TELEFAX 02104/12028

www.Goldammer-Regelungstechnik.com
info@goldammer-regelungstechnik.com