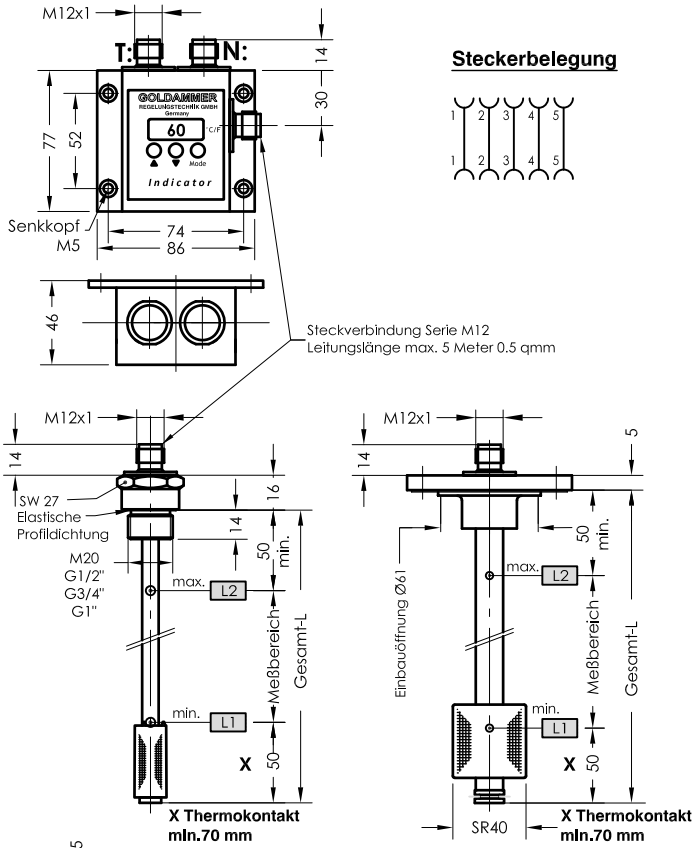


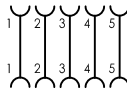
Indicator - NT - 1 - R (Fernmontage)

Niveau - Temperaturregler mit bistabilen Niveauekontakten und PNP Temperatur Schaltausgänge mit Temperaturanzeige

Ifd.Nr. Datum
IND - D - 101 03/18



Steckerbelegung

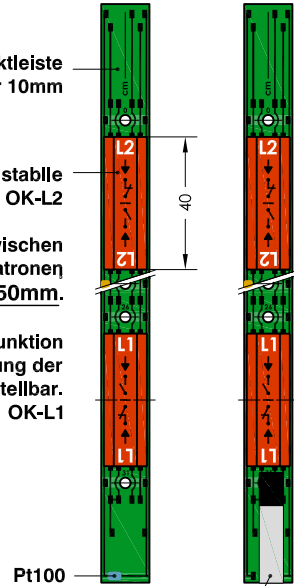


Niveauekontakt

Kontaktleiste
Raster 10mm

Kabellose bistabile
Einfach-Kontaktpatrone OK-L2
Der Mindestabstand zwischen
zwei Kontaktpatronen
beträgt 50mm.

Die Öffner / Schließer-Funktion
Ist durch 180°-Drehung der
Kontaktpatrone frei einstellbar.
OK-L1



Steckerbelegung

N: 1 = Eingang L1 - L3
4 = L1
2 = L2
5 = L3

T: 1 = +12V-30V DC
3 = GND - Anzeige
4 = Temperatur T1 PNP
2 = Temperatur T2 PNP (TF)
5 = Temperatur T3 PNP (TF)
6 = Festkontakt TF

PNP Ausgänge frei programmierbar

Bestell-Beispiel

NR85-NT-1-R-SR40-L250-01/T3-L1/200/S-L2/50/S-4M12-TF70Ö

Behälteranschluß:

M20 - SB17
G1/2" - SB17
G3/4" - SR23
G1" - SR30
NR50 - SR40
NR70 - SR40
NR85 - SR40

Schwimmer-Typ

SB17
SR23
SR30
SR40

Zubehör

Art. Nr. 50100080 - Anschlußleitung Serie M12 mit 2 Kabeldosen 5-polig Länge 3m
Art. Nr. 50100079 - Anschlußleitung Serie M12 mit 2 Kabeldosen 8-polig Länge 3m
Art. Nr. 50100076 - Anschlußleitung Serie M12 mit 2 Kabeldosen 5-polig Länge 5m
Art. Nr. 50100077 - Anschlußleitung Serie M12 mit 2 Kabeldosen 8-polig Länge 5m
Andere Kabellängen auf Anfrage

Gesamt-Länge-L

Schaltrohr (mm)
Standardlängen
L=250
L=370
L=500
L=800

Niveauekontakt-Typ

01 = Fest-Einfach (max. L1-L3)
OK = Kabellose Kontakte (max. L1+L2, max. 500mm)

M20, NR G1/2", G3/4" nur Niveauekontakt-Typ 01

Temperatur-
ausgang
T1
T2
T3

Thermokontakt

TF10Ö
TF40Ö
TF50Ö
TF60Ö (S)
TF70Ö (S)
TF80Ö (S)
TF90Ö
(Vorzugs-
weise
Öffner)

Bestellschlüssel

Technische Daten

Beschreibung

Der Indicator NT-1-R (Fernmontage) ist ein berührungslos arbeitender Magnetschalter und dient zur Überwachung und Regelung von Flüssigkeitsständen und Temperaturen. Im Schaltrohr befinden sich bistabile Schutzgaskontakte. Wahlweise fest angeordnet oder als kabellose Kontaktpatrone einstellbar montiert. Bei festen Kontakten müssen die Kontaktabstände und deren Funktion angegeben werden. Kontaktpatronen können nachträglich in der Höhe verstellt werden. Die Funktion Öffner oder Schließer kann dabei durch 180°-Drehung der Patrone verändert werden. Der im Schwimmer eingebaute Permanentmagnet schaltet bei Änderung des Niveaus die Kontakte. Die Schaltdifferenz (Hysterese) beträgt 4 mm. Die Temperaturüberwachung und Regelung erfolgt über eine Elektronik mit LED-Display, welches die aktuelle Anzeige signalisiert, wahlweise in °C oder °F. Die Einstellung der Temperaturschaltpunkte erfolgt über drei auf dem Steuergerät angeordnete Taster. Optional kann ein Sicherheits-Thermokontakt als Festkontakt eingebaut werden. Der Niveauregler ist bei nicht ansatzbildenden Medien wartungsfrei. Bei induktiven Verbrauchern ist eine Schutzschaltung vorzusehen (Freilaufdiode / RC-Glied).

Das Gerät darf nur von Fachpersonal montiert werden.
Andere Temperaturbereiche auf Anfrage.

Technische Daten

Schaltrohr
Behälteranschluß
Nenndruck
Gehäuse
Medium
Schwimmer
Steckverbindung
Betriebsspannung
Niveauekontakte
Schaltstrom
Anzeige
Einbaulage
*Thermokontakt
*Indicator

Messing - L = 800mm max.
Polyamid mit Flachdichtung,
Anschlußgewinde: Messing
1 bar max
PC, IP67
100 °C max.
Hart-PU
Serie M12 IP67 - Gerätestecker
12-30VDC
bistabil Schließer/Öffner
wahlweise fest oder einstellbar
Datenblatt IN - D - 003
LED 3-stellig
-10 bis 100°C (°F)
Senkrecht ± 30°
Blatt TR-D-507
Blatt IND-D



GOLDAMMER
REGELUNGSTECHNIK GMBH

SCHÖLLERSHEIDER STR. 15
POSTFACH 10 02 17
D-40802 METTMANN

TELEFON 02104/12093
TELEFAX 02104/12028
www.Goldammer-Regelungstechnik.com