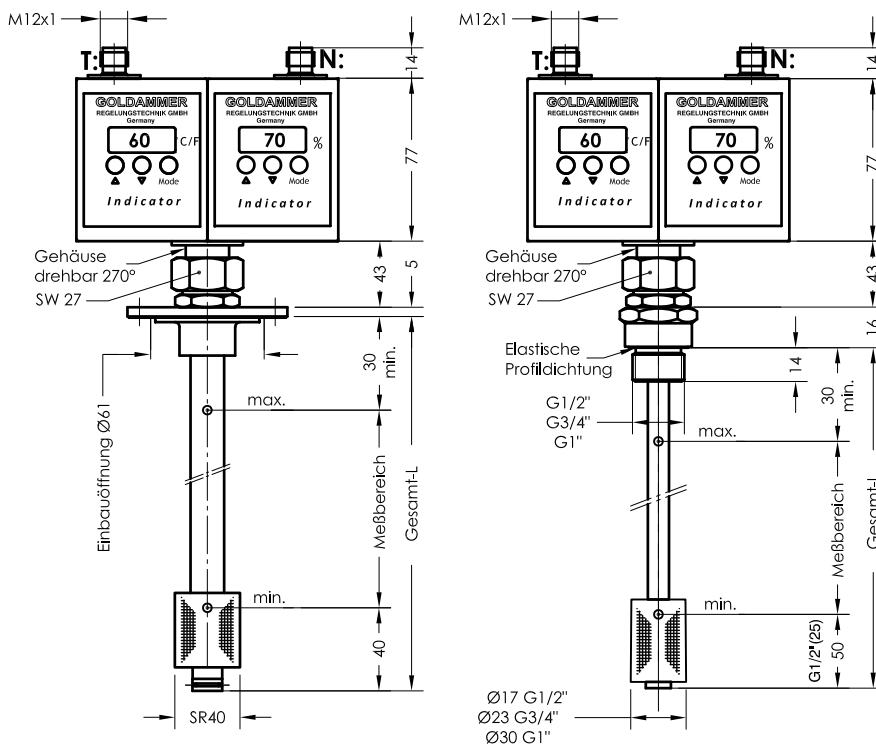


Indicator - LT-1

Niveau - Temperaturregler mit
PNP Niveau- und PNP Temperatur Schaltausgängen
LED Niveau- und Temperaturanzeige

lfd.Nr. Datum
IND - D - 104 03/18



Steckerbelegung

Steckerbelegung

- N:** 1 = +12V-30V DC
4 = Niveau L1 PNP
2 = Niveau L2 PNP
5 = Niveau L3 PNP
3 = GND - Anzeige
- T:** 1 = +12V-30V DC
3 = GND - Anzeige
4 = Temperatur T1 PNP
2 = Temperatur T2 PNP (TF)
5 = Temperatur T3 PNP (TF)
6 = Festkontakt TF
- PNP Ausgänge frei programmierbar

Bestell-Beispiel

NR85-LT-1-SR40-L250-T3-L3-4M12-TF70Ö

Bestellschlüssel	Temperaturschlüssel	Thermokontakt
Behälteranschluß:	Temperaturschlüssel	Thermokontakt
G1/2" - SR17 L max. 370mm	T1	TF10Ö
G3/4" - SR23 L max. 370mm	T2	TF40Ö
G1" - SR30 L max. 1000mm	T3	TF50Ö
NR70 - SR40 L max. 2000mm		TF60Ö (S)
NR85 - SR40 L max. 2000mm		TF70Ö (S)
Schwimmer-Typ	Niveauausgang	TF80Ö (S)
SR17	L1	TF90Ö
SR23	L2	(Vorzugsweise Öffner)
SR30	L3	
SR40		
Gesamt-Länge-L		
Schaltrohr (mm)		

Beschreibung

Der Niveau - Temperaturregler Typ Indicator-LT-1 ist ein berührungslos arbeitender Magnetschalter und dient zur kontinuierlichen Überwachung und Regelung von Flüssigkeiten und Temperaturen. Er enthält eine Widerstandsmeßkette und einen Pt100-Widerstand.

Das niveau- und temperaturabhängige Signal wird über eine Elektronik mit LED - Display, welches die aktuelle Niveau- und Temperaturanzeige signalisiert, ausgewertet. Die Einstellung der Niveau- und Temperaturschaltpunkte erfolgt über drei auf dem Steuergerät angeordneten Taster.

Der Niveaugregler ist bei nicht ansatzbildenden Medien wartungsfrei.

Das Gerät darf nur von Fachpersonal montiert werden.

Andere Temperaturbereiche auf Anfrage.

Technische Daten

Schaltrohr	Messing L max. = 1000mm
Behälteranschluß	Polyamid mit Flachdichtung, Anschlußgewinde: Messing
Nenndruck	1 bar max
Gehäuse	PC, IP67
Mediumtemperatur	100 °C max.
Schwimmer	Hart-PU / NBR
Steckverbindung	Serie M12 IP67 - Gerätestecker
Betriebsspannung	12-30VDC
Niveauschaltpunkte	max. 3 einstellbar
Kontaktraster	5 / 7,5mm
Anzeige	LED 3-stellig
Temperaturschaltpunkte	-10 bis 100°C (°F) / 0 bis 100%
Fühler	max. 3 einstellbar
Schaltstrom	Pt100
Einbaulage	1A max.
*Indicator	senkrecht ± 30°
	Blatt IND-D

Technische Daten



GOLDAMMER
REGELUNGSTECHNIK GMBH

SCHÖLLERSHEIDER STR. 15 TELEFON 02104/12093
POSTFACH 10 02 17 TELEFAX 02104/12028
D-40802 METTMANN www.Goldammer-Regelungstechnik.com