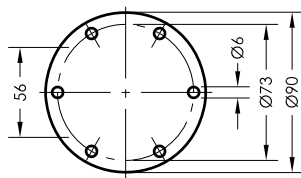
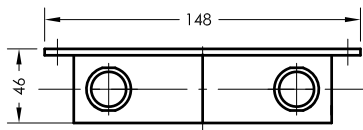
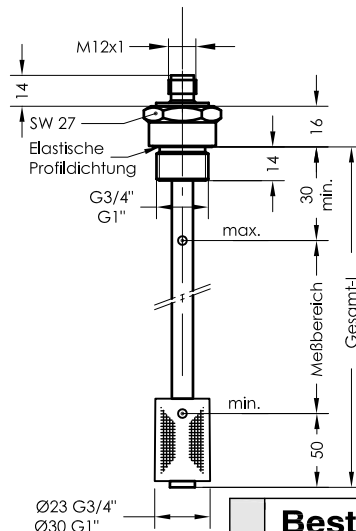
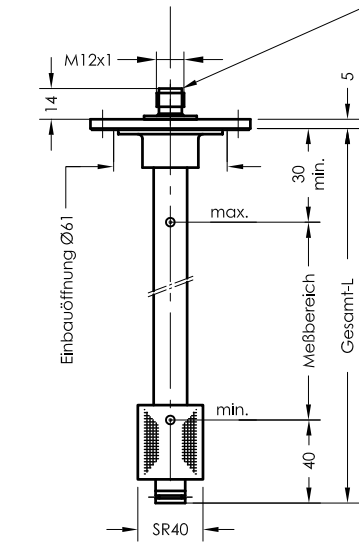
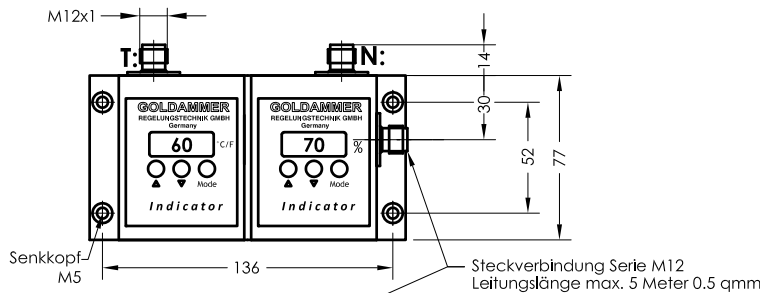


# Indicator - LT - 1 - R (Fernmontage)

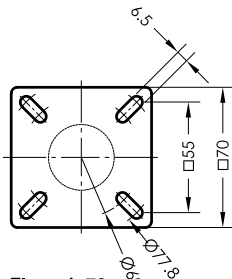
Niveau - Temperaturregler mit  
PNP Niveau- und PNP Temperatur Schaltausgängen  
LED Niveau- und Temperaturanzeige

Ild.Nr. Datum

IND - D - 105 03/18

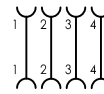


Flansch 85  
nach DIN24557 Teil 2



Flansch 70  
Einbauöffnung Ø41

## Steckerbelegung



## Steckerbelegung

- N: 1 = +12V-30V DC  
4 = Niveau L1 PNP  
2 = Niveau L2 PNP  
5 = Niveau L3 PNP  
3 = GND - Anzeige
- T: 1 = +12V-30V DC  
3 = GND - Anzeige  
4 = Temperatur T1 PNP  
2 = Temperatur T2 PNP (TF)  
5 = Temperatur T3 PNP (TF)  
6 = Festkontakt TF  
(Festkontakt ab  
G1" möglich)
- PNP Ausgänge frei programmierbar

## Bestell-Beispiel

### NR85-LT-1-R-SR40-L250-T3-L3-4M12-TF70Ö

Bestellschlüssel

Behälteranschluß:  
G3/4" - SR23 L max. 370mm  
G1" - SR30 L max. 1000mm  
NR70 - SR40 L max. 2000mm  
NR85 - SR40 L max. 2000mm

Schwimmer-Typ  
SR23  
SR30  
SR40

Gesamt-Länge-L  
Schaltrohr (mm)

Niveau-  
ausgang  
L1  
L2  
L3

Temperatur-  
ausgang  
T1  
T2  
T3

Thermokontakt  
TF10Ö  
TF40Ö  
TF50Ö  
TF60Ö (S)  
TF70Ö (S)  
TF80Ö (S)  
TF90Ö  
(Vorzugs-  
weise  
Öffner)

## Zubehör

- Art. Nr. 50100080 - Anschlußleitung Serie M12 mit 2 Kabeldosen 5-polig Länge 3m  
Art. Nr. 50100079 - Anschlußleitung Serie M12 mit 2 Kabeldosen 8-polig Länge 3m  
Art. Nr. 50100076 - Anschlußleitung Serie M12 mit 2 Kabeldosen 5-polig Länge 5m  
Art. Nr. 50100077 - Anschlußleitung Serie M12 mit 2 Kabeldosen 8-polig Länge 5m  
Andere Kabellängen auf Anfrage

Technische Daten

## Beschreibung

Der Niveau - Temperaturregler Typ Indicator-LT-1-R (Fernmontage) ist ein berührungslos arbeitender Magnetschalter und dient zur kontinuierlichen Überwachung und Regelung von Flüssigkeiten und Temperaturen. Er enthält eine Widerstandsmeßkette und einen Pt100-Widerstand.

Das niveau- und temperaturabhängige Signal wird über eine Elektronik mit LED - Display, welches die aktuelle Niveau- und Temperaturanzeige signalisiert, ausgewertet.

Die Einstellung der Niveau- und Temperaturschaltpunkte erfolgt über drei auf dem Steuergerät angeordneten Taster.

Der Niveauregler ist bei nicht ansatzbildenden Medien wartungsfrei.

Das Gerät darf nur von Fachpersonal montiert werden.

Andere Temperaturbereiche auf Anfrage.

## Technische Daten

Schaltrohr  
Behälteranschluß

Nenndruck  
Gehäuse  
Mediumtemperatur  
Schwimmer  
Steckverbindung  
Betriebsspannung  
Niveauekontakte  
Kontakttraster  
Anzeige

Temperaturschaltpunkte  
Fühler  
Schaltstrom  
Einbaulage  
\*Indicator  
\*Thermokontakt

Messing  
Polyamid mit Flachdichtung  
Anschlußgewinde: Messing  
1 bar max  
PC, IP67  
100 °C max.  
Hart-PU  
Serie M12 IP67 - Gerätestecker  
12-30VDC  
max. 3 einstellbar  
5 / 7,5mm  
LED 3-stellig  
-10 bis 100°C (°F) / 0 bis 100%  
max. 3 einstellbar  
Pt100  
1A max.  
senkrecht ± 30°  
Blatt IND-D  
Blatt TR-D-507



GOLDAMMER  
REGELUNGSTECHNIK GMBH

SCHÖLLERSHEIDER STR. 15  
POSTFACH 10 02 17  
D-40802 METTMANN

TELEFON 02104/12093  
TELEFAX 02104/12028  
www.Goldammer-Regelungstechnik.com