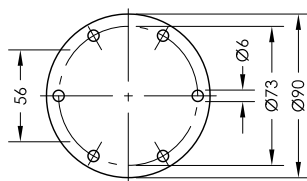
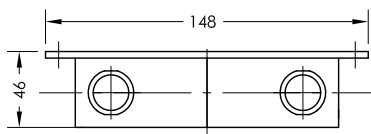
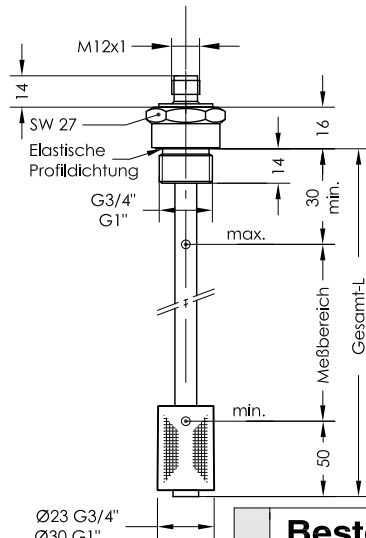
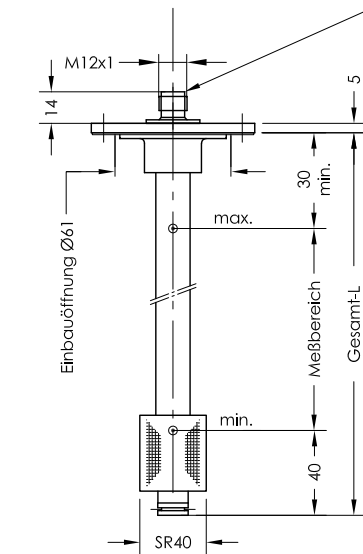
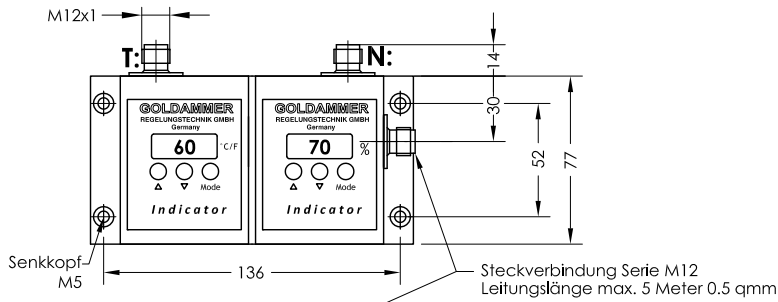


Indicator - LT - 1 - R (Fernmontage)

Niveau - Temperaturregler mit
PNP Niveau- und PNP Temperatur Schaltausgängen
LED Niveau- und Temperaturanzeige

lfd.Nr. Datum

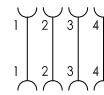
IND - D - 105 03/18



Flansch 85
nach DIN24557 Teil 2

Flansch 70
Einbauöffnung Ø41

Steckerbelegung



Steckerbelegung

N: 1 = +12V-30V DC
4 = Niveau L1 PNP
2 = Niveau L2 PNP
5 = Niveau L3 PNP
3 = GND - Anzeige

T: 1 = +12V-30V DC
3 = GND - Anzeige
4 = Temperatur T1 PNP
2 = Temperatur T2 PNP (TF)
5 = Temperatur T3 PNP (TF)
6 = Festkontakt TF
(Festkontakt ab
G1" möglich)

PNP Ausgänge frei programmierbar

Steckerbelegung

Bestell-Beispiel

NR85-LT-1-R-SR40-L250-T3-L3-4M12-TF70Ö

Bestellschlüssel

Behälteranschluß:
G3/4" - SR23 L max. 370mm
G1" - SR30 L max. 1000mm
NR70 - SR40 L max. 2000mm
NR85 - SR40 L max. 2000mm

Schwimmer-Typ
SR23
SR30
SR40

Gesamt-Länge-L
Schaltröhre (mm)

Niveau-
ausgang
L1
L2
L3

Temperatur-
ausgang
T1
T2
T3

Thermokontakt
TF10Ö
TF40Ö
TF50Ö
TF60Ö (S)
TF70Ö (S)
TF80Ö (S)
TF90Ö
(Vorzugs-
weise
Öffner)

Zubehör

Art. Nr. 50100080 - Anschlußleitung Serie M12 mit 2 Kabeldosen 5-polig Länge 3m
Art. Nr. 50100079 - Anschlußleitung Serie M12 mit 2 Kabeldosen 8-polig Länge 3m
Art. Nr. 50100076 - Anschlußleitung Serie M12 mit 2 Kabeldosen 5-polig Länge 5m
Art. Nr. 50100077 - Anschlußleitung Serie M12 mit 2 Kabeldosen 8-polig Länge 5m
Andere Kabellängen auf Anfrage

Beschreibung

Der Niveau - Temperaturregler Typ Indicator-LT-1-R (Fernmontage) ist ein berührungslos arbeitender Magnetschalter und dient zur kontinuierlichen Überwachung und Regelung von Flüssigkeiten und Temperaturen. Er enthält eine Widerstandsmeßkette und einen Pt100-Widerstand.

Das niveau- und temperaturabhängige Signal wird über eine Elektronik mit LED - Display, welches die aktuelle Niveau- und Temperaturanzeige signalisiert, ausgewertet. Die Einstellung der Niveau- und Temperaturschaltpunkte erfolgt über drei auf dem Steuergerät angeordneten Taster.

Der Niveauregler ist bei nicht ansatzbildenden Medien wartungsfrei.

Das Gerät darf nur von Fachpersonal montiert werden.

Andere Temperaturbereiche auf Anfrage.

Technische Daten

Schaltröhre
Behälteranschluß

Nenndruck
Gehäuse
Mediumstemperatur
Schwimmer
Steckverbindung
Betriebsspannung
Niveauekontakte
Kontakttraster
Anzeige

Temperaturschaltpunkte
Fühler
Schaltstrom
Einbaulage
*Indicator
*Thermokontakt

Messing
Polyamid mit Flachdichtung
Anschlußgewinde: Messing
1 bar max
PC, IP67
100 °C max.
Hart-PU
Serie M12 IP67 - Gerätestecker
12-30VDC
max. 3 einstellbar
5 / 7,5mm
LED 3-stellig
-10 bis 100°C (°F) / 0 bis 100%
max. 3 einstellbar
Pt100
1A max.
senkrecht ± 30°
Blatt IND-D
Blatt TR-D-507

Technische Daten



GOLDAMMER
REGELUNGSTECHNIK GMBH

SCHÖLLERSHEIDER STR. 15
POSTFACH 10 02 17
D-40802 METTMANN

TELEFON 02104/12093
TELEFAX 02104/12028

www.Goldammer-Regelungstechnik.com
info@goldammer-regelungstechnik.com