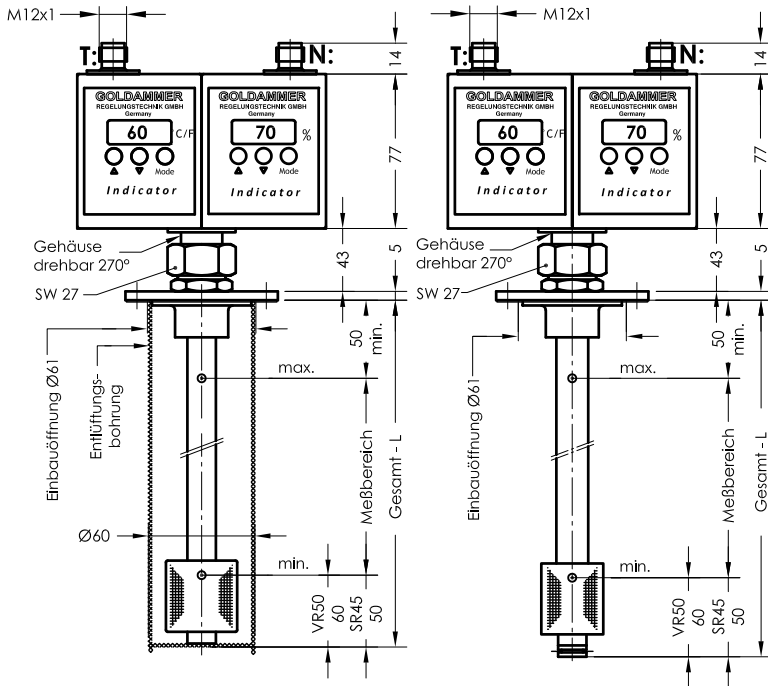


# Indicator - LT-2

Niveau - Temperaturregler mit  
PNP Niveau- und PNP Temperatur Schaltausgängen  
LED Niveau- und Temperaturanzeige

lfd.Nr. Datum  
IND - D - 106 03/18

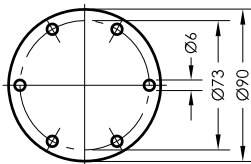
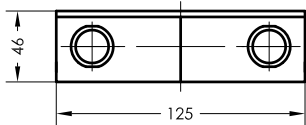


Steckerbelegung

## Steckerbelegung

- N: 1 = +12V-30V DC  
4 = Niveau L1 PNP  
2 = Niveau L2 PNP  
5 = Niveau L3 PNP  
3 = GND - Anzele

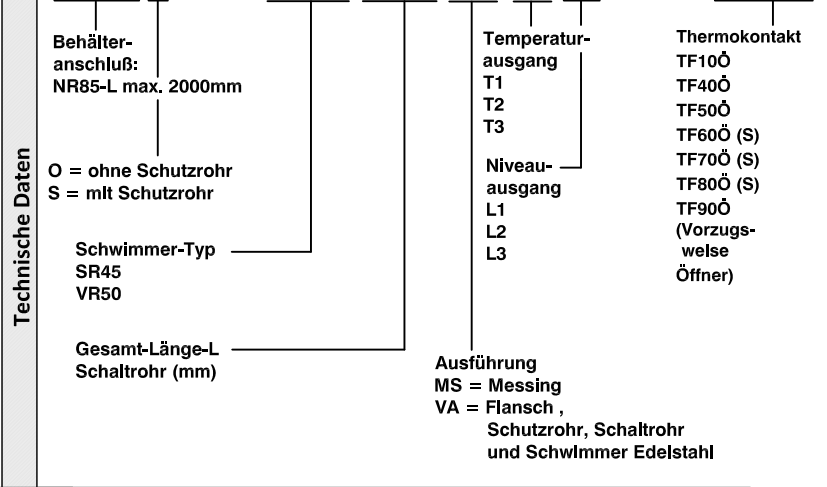
- T: 1 = +12V-30V DC  
3 = GND - Anzeige  
4 = Temperatur T1 PNP  
2 = Temperatur T2 PNP (TF)  
5 = Temperatur T3 PNP (TF)  
6 = Festkontakt TF  
PNP Ausgänge frei programmierbar



Flansch 85  
nach DIN24557 Teil 2

## Bestell-Beispiel

**NR85-S-LT-2-SR45-L250-MS-T3-L3-4M12-TF70Ö**



## Beschreibung

Der Niveau - Temperaturregler Typ Indicator LT-2 ist ein berührungslos arbeitender Magnetschalter und dient zur kontinuierlichen Überwachung und Regelung von Flüssigkeiten und Temperaturen. Er enthält eine Widerstandsmeßkette und einen Pt100-Widerstand.

Das niveau- und temperaturabhängige Signal wird über eine Elektronik mit LED - Display, welches die aktuelle Niveau- und Temperaturanzeige signalisiert, ausgewertet. Die Einstellung der Niveau- und Temperaturschaltpunkte erfolgt über drei auf dem Steuergerät angeordneten Taster.

Der Niveauregler ist bei nicht ansatzbildenden Medien wartungsfrei.

Das Gerät darf nur von Fachpersonal montiert werden.

Andere Temperaturbereiche auf Anfrage.

## Technische Daten

- |                        |   |
|------------------------|---|
| Schutzrohr             | Edelstahl                                 |
| Schaltrohr             | Messing , Edelstahl                       |
| Behälteranschluß       | Polyamid oder Edelstahl mit Flachdichtung |
| Nennndruck             | 1 bar, VR50 10 bar                        |
| Gehäuse                | PC, IP67                                  |
| Mediumtemperatur       | 100°C max.                                |
| Schwimmer              | Hart-PU , VR50 Edelstahl                  |
| Steckverbindung        | Serie M12 IP67 - Gerätestecker            |
| Betriebsspannung       | 12V ... 30V DC                            |
| Niveauekontakte        | max. 3 einstellbar                        |
| Kontakttraster         | 7,5mm                                     |
| Anzeige                | LED dreistellig                           |
|                        | -10 bis 100°C (°F) / 0 bis 100%           |
| Temperaturschaltpunkte | max. 3 einstellbar                        |
| Fühler                 | Pt100                                     |
| Schaltstrom            | max. 1A                                   |
| Einbaulage             | senkrecht ± 30°                           |
| *Indicator             | Blatt IND-D                               |

Bestellschlüssel



**GOLDAMMER**  
REGELUNGSTECHNIK GMBH

SCHÖLLERSHEIDER STR. 15 TELEFON 02104/12093  
POSTFACH 10 02 17 TELEFAX 02104/12028  
D-40802 METTMANN www.Goldammer-Regelungstechnik.com