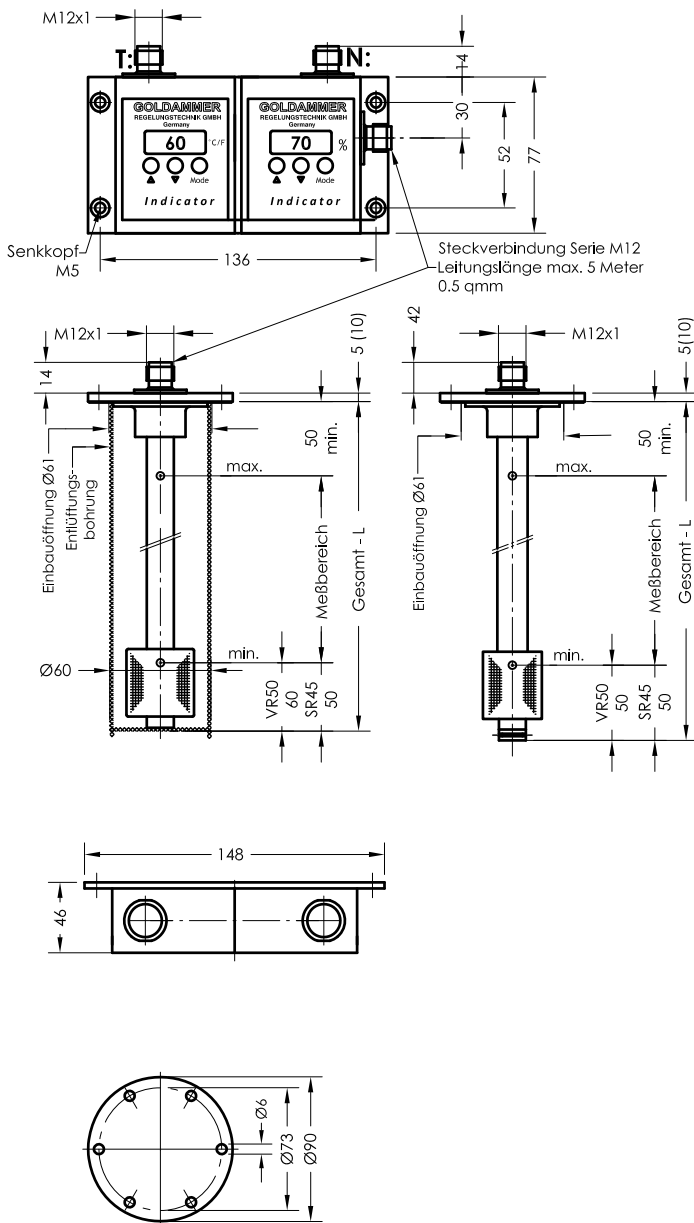


# Indicator - LT - 2 - R (Fernmontage)

Niveau - Temperaturregler mit  
PNP Niveau- und PNP Temperatur Schaltausgängen  
LED Niveau- und Temperaturanzeige

lfd.Nr. Datum  
IND - D - 107 03/18



Flansch 85  
nach DIN24557 Teil 2

Steckerbelegung

## Steckerbelegung



## Steckerbelegung

- N:** 1 = +12V-30V DC  
4 = Niveau L1 PNP  
2 = Niveau L2 PNP  
5 = Niveau L3 PNP  
3 = GND - Anzelge
- T:** 1 = +12V-30V DC  
3 = GND - Anzeige  
4 = Temperatur T1 PNP  
2 = Temperatur T2 PNP (TF)  
5 = Temperatur T3 PNP (TF)  
6 = Festkontakt TF  
PNP Ausgänge freil programmierbar

## Bestell-Beispiel

**NR85-S-LT-2-R-SR45-L250-MS-T3-L3-4M12-TF70Ö**

Behälter- anschluß: NR85-L max. 2000mm	Niveau- ausgang L1 L2 L3	Thermokontakt TF10Ö TF40Ö TF50Ö TF60Ö (S) TF70Ö (S) TF80Ö (S) TF90Ö (Vorzugs- weise Öffner)
O = ohne Schutzrohr S = mit Schutzrohr	Temperatur- ausgang T1 T2 T3	
Schwimmer-Typ SR45 VR50		
Gesamt-Länge-L Schaltrohr (mm)	Ausführung MS = Messing VA = Flansch, Schutzrohr, Schaltrohr und Schwimmer Edelstahl	

Bestellschlüssel

## Zubehör

- Art. Nr. 50100080 - Anschlußleitung Serie M12 mit 2 Kabeldosen 5-polig Länge 3m
  - Art. Nr. 50100079 - Anschlußleitung Serie M12 mit 2 Kabeldosen 8-polig Länge 3m
  - Art. Nr. 50100076 - Anschlußleitung Serie M12 mit 2 Kabeldosen 5-polig Länge 5m
  - Art. Nr. 50100077 - Anschlußleitung Serie M12 mit 2 Kabeldosen 8-polig Länge 5m
- Andere Kabellängen auf Anfrage

## Beschreibung

Der Niveau - Temperaturregler Typ Indicator - LT - 2 - R (Fernmontage) ist ein berührungslos arbeitender Magnetschalter und dient zur kontinuierlichen Überwachung und Regelung von Flüssigkeiten und Temperaturen. Er enthält eine Widerstandsmeßkette und einen Pt100-Widerstand. Das niveau- und temperaturabhängige Signal wird über eine Elektronik mit LED - Display, welches die aktuelle Niveau- und Temperaturanzeige signalisiert, ausgewertet. Die Einstellung der Niveau- und Temperaturschaltpunkte erfolgt über drei auf dem Steuergerät angeordneten Taster.

Der Niveaugregler ist bei nicht ansatzbildenden Medien wartungsfrei.

Das Gerät darf nur von Fachpersonal montiert werden.

Andere Temperaturbereiche auf Anfrage.

## Technische Daten

Schutzrohr	Edelstahl
Schaltrohr	Messing, Edelstahl
Behälteranschluß	Polyamid oder Edelstahl mit Flachdichtung
Nennndruck	1 bar / VR50 10bar
Gehäuse	PC, IP67
Mediumstemperatur	100°C max.
Schwimmer	Hart-PU, VR50 Edelstahl
Steckverbindung	Serie M12 IP67 - Gerätestecker
Betriebsspannung	12V ... 30V DC
Niveauekontakte	max. 3 einstellbar
Kontakttraster	7.5mm
Anzeige	LED dreistellig -10 - 100°C (°F) / 0 bis 100%
Temperaturschaltpunkte	max. 3 einstellbar
Fühler	Pt100
Schaltstrom	max. 1A
Einbaulage	senkrecht ± 30°
*Indicator	Blatt IND-D
*Thermokontakt	Blatt TR-D-507

Technische Daten



**GOLDAMMER**  
REGELUNGSTECHNIK GMBH

SCHÖLLERSHEIDER STR. 15 TELEFON 02104/12093  
POSTFACH 10 02 17 TELEFAX 02104/12028  
D-40802 METTMANN www.Goldammer-Regelungstechnik.com